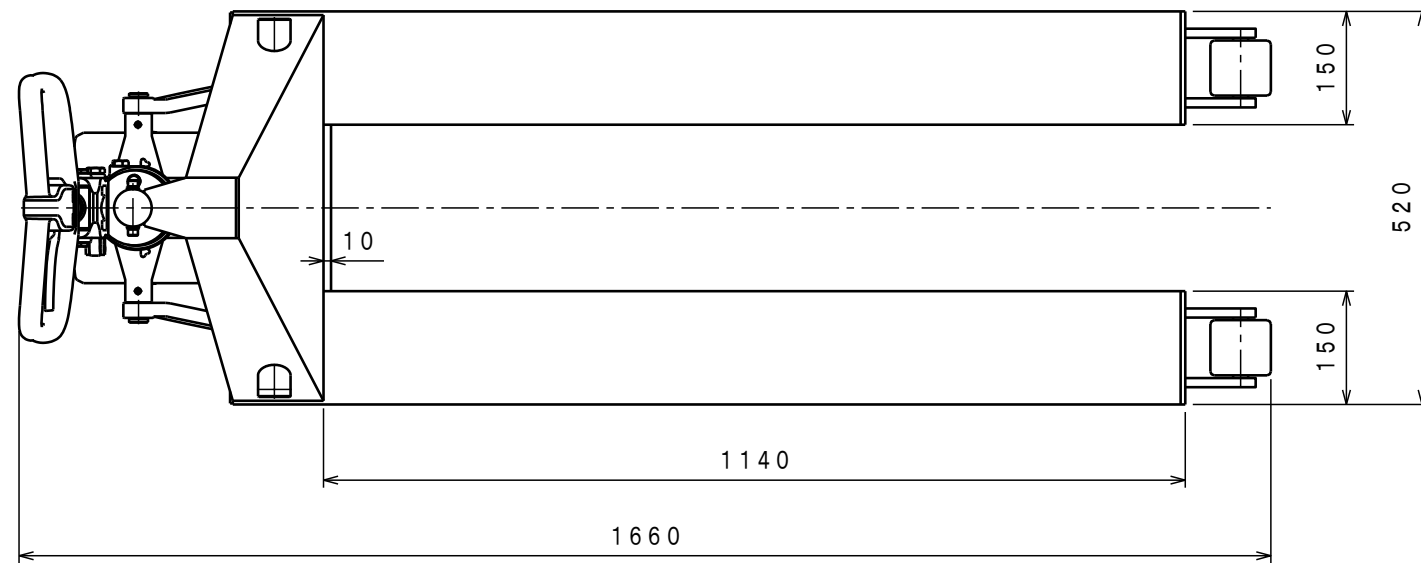


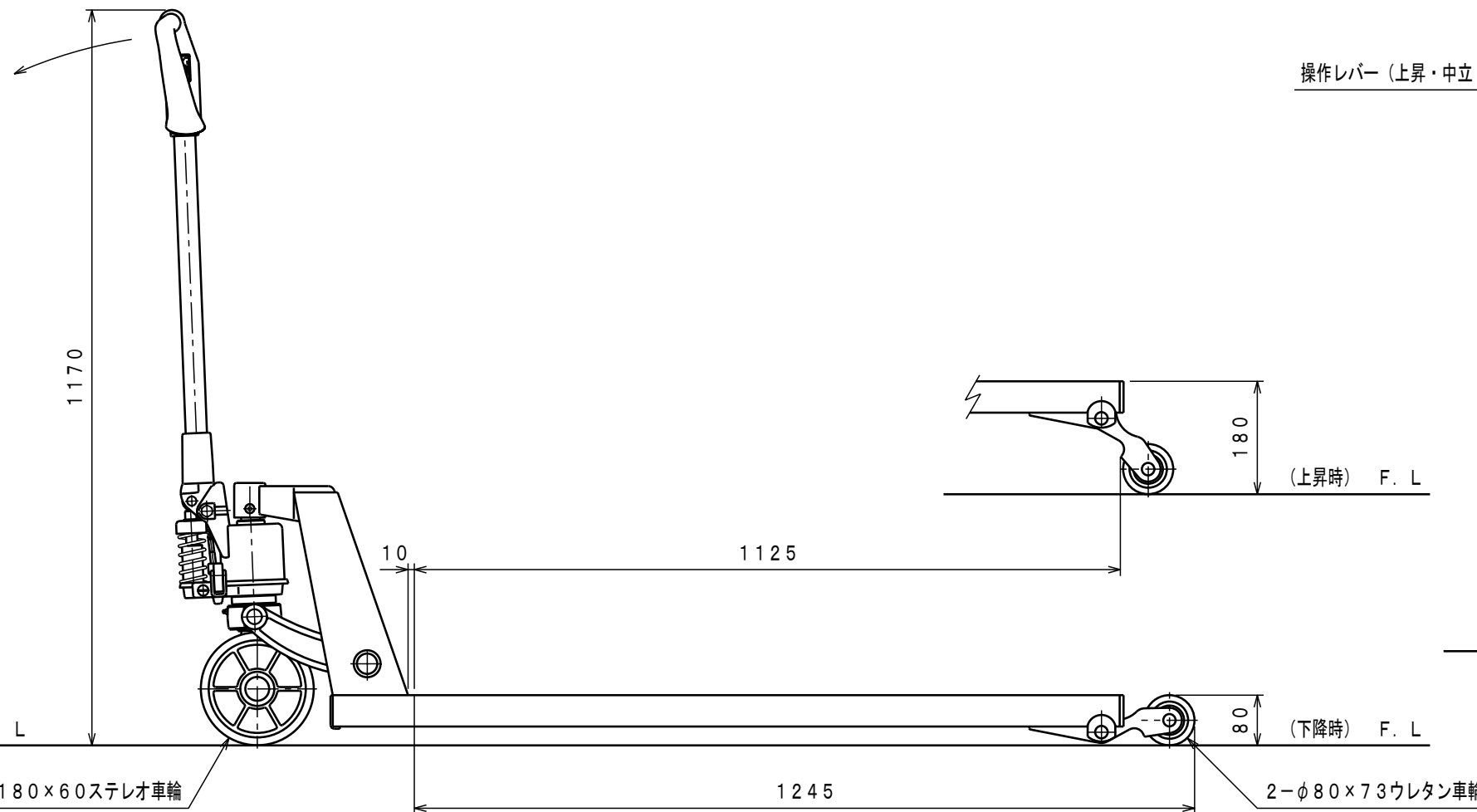


ATTACHED PARTS			
No.	NAME · SIZE	QTY	COMMENT



仕様

型式	TCP-15S-114	
最大積載質量	1500 Kg	
全長	1660 mm	
全巾	520 mm	
全高	1170 mm	
フォーク	最低高さ	80 mm
	最高高さ	180 mm
	巾×長さ	520×1140 mm
プランジャーポンプ	φ18 mm	
ハンドル操作回数	約 10 回	
車体質量	約 73 Kg	

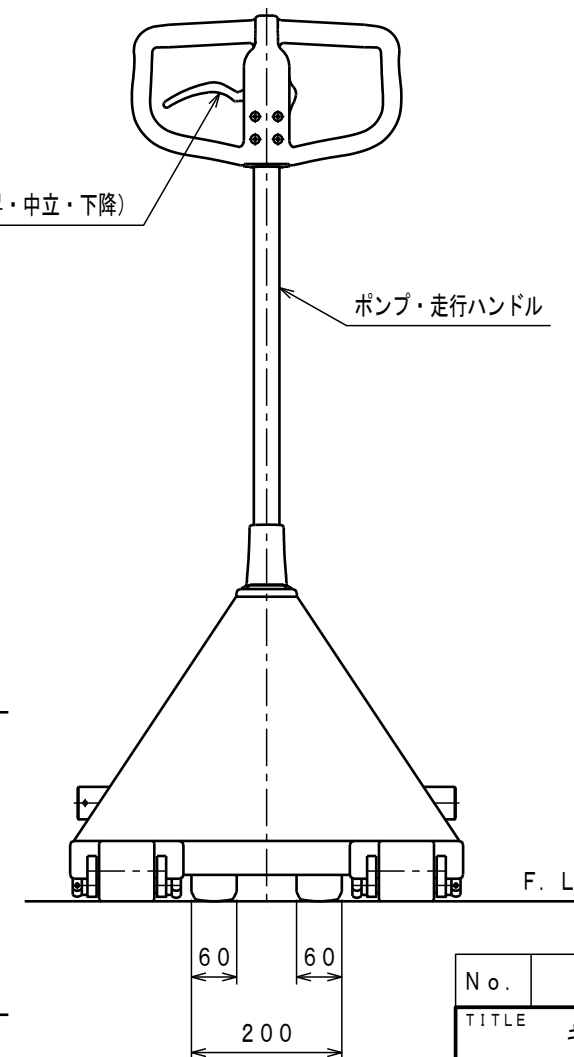


操作レバー (上昇・中立・下降)

ポンプ・走行ハンドル

(上昇時) F. L

(下降時) F. L



No.	NAME	MATERIAL · DWG No	QTY	COMMENT
TITLE		キャッチパレットトラック		DATE 06年 6月 8日
TYPE		TCP-15S-114		PARTS NO. TCP-15S114. CSD
APPROVED	CHK	DRAWN	SCALE	DWG NO. TCP-15S114
	市原	今村	1/10	

△	REASON	CHANGE No.	SIGN
SYM			
REVISION			

株式会社 **をくだ屋技研**