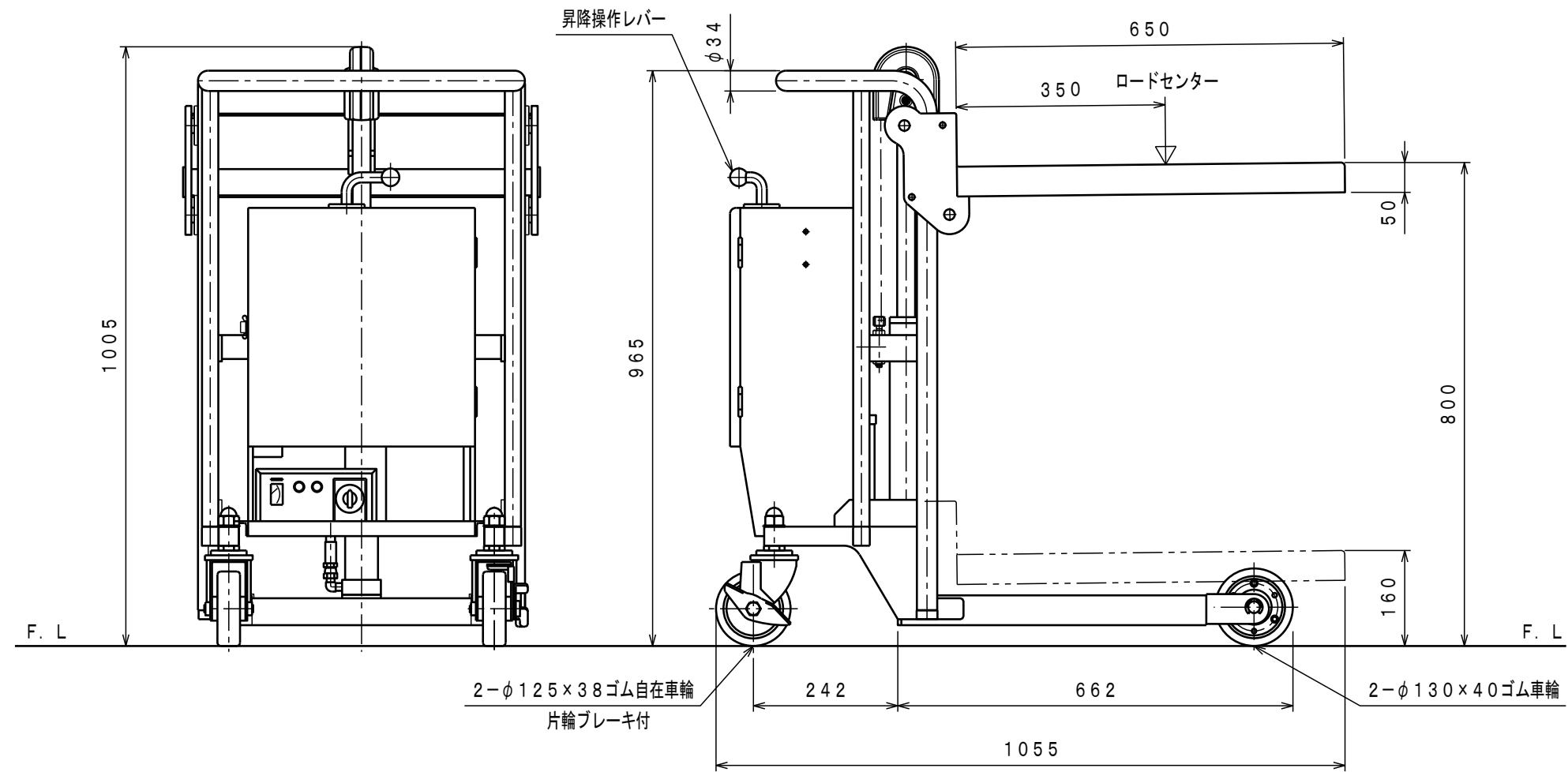
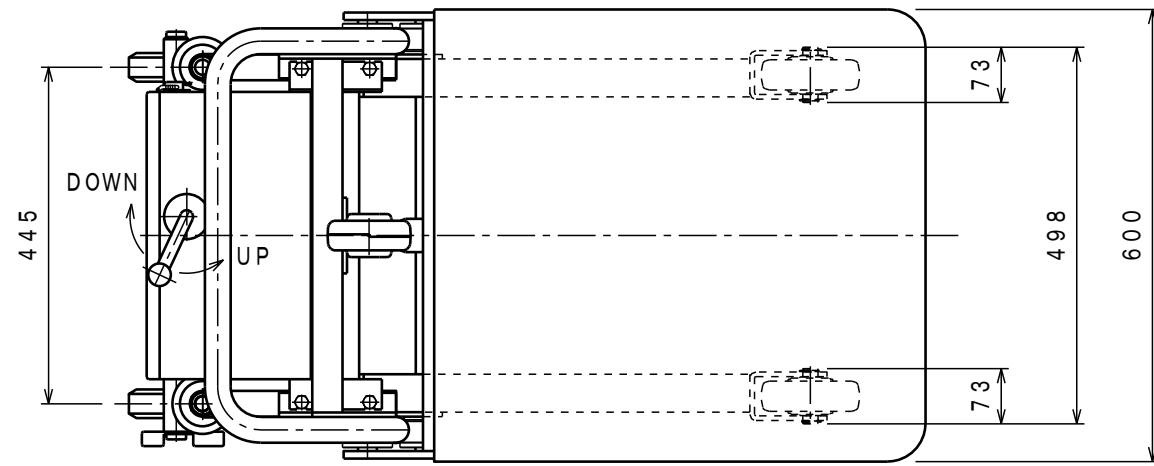




ATTACHED PARTS			
No.	NAME · SIZE	QTY	COMMENT



仕 様

型 式	SC-D4-8S-A	
最大積載質量	400 Kg	
ロードセンター	350 mm	
全 長	1055 mm	
全 巾	600 mm	
全 高	965 mm	
テーブル	最低高さ	160 mm
	最高高さ	800 mm
	巾×長さ	600×650 mm
モーター	DC12V 0.7KW	
ポンプ	YP10-1.7 <small>ギヤーポンプ</small>	
バッテリー	DC12V 28AH/5HR	
充電コード長さ	約 1.5 M	
上昇時間	約 5~8 秒	
下降時間	約 3~13 秒	
車体質量	約 90 Kg	

*充電器一搭載型入力AC100V
*ソフトアップバルブ付

No.	N A M E	MATERIAL·DWG No	QTY	COMMENT
TITLE		サントカー (バッテリー型)		DATE 2011年 3月 11日
TYPE		SC-D4-8S-A		PARTS NO. BBS0089. CSD
APPROVED	CHK	DRAWN	SCALE	DWG NO.
	池側	土橋	1/10	BBS0089

△	REASON	CHANGE No.	SIGN
SYM			
REVISION			

株式会社 **えくだ屋技研**