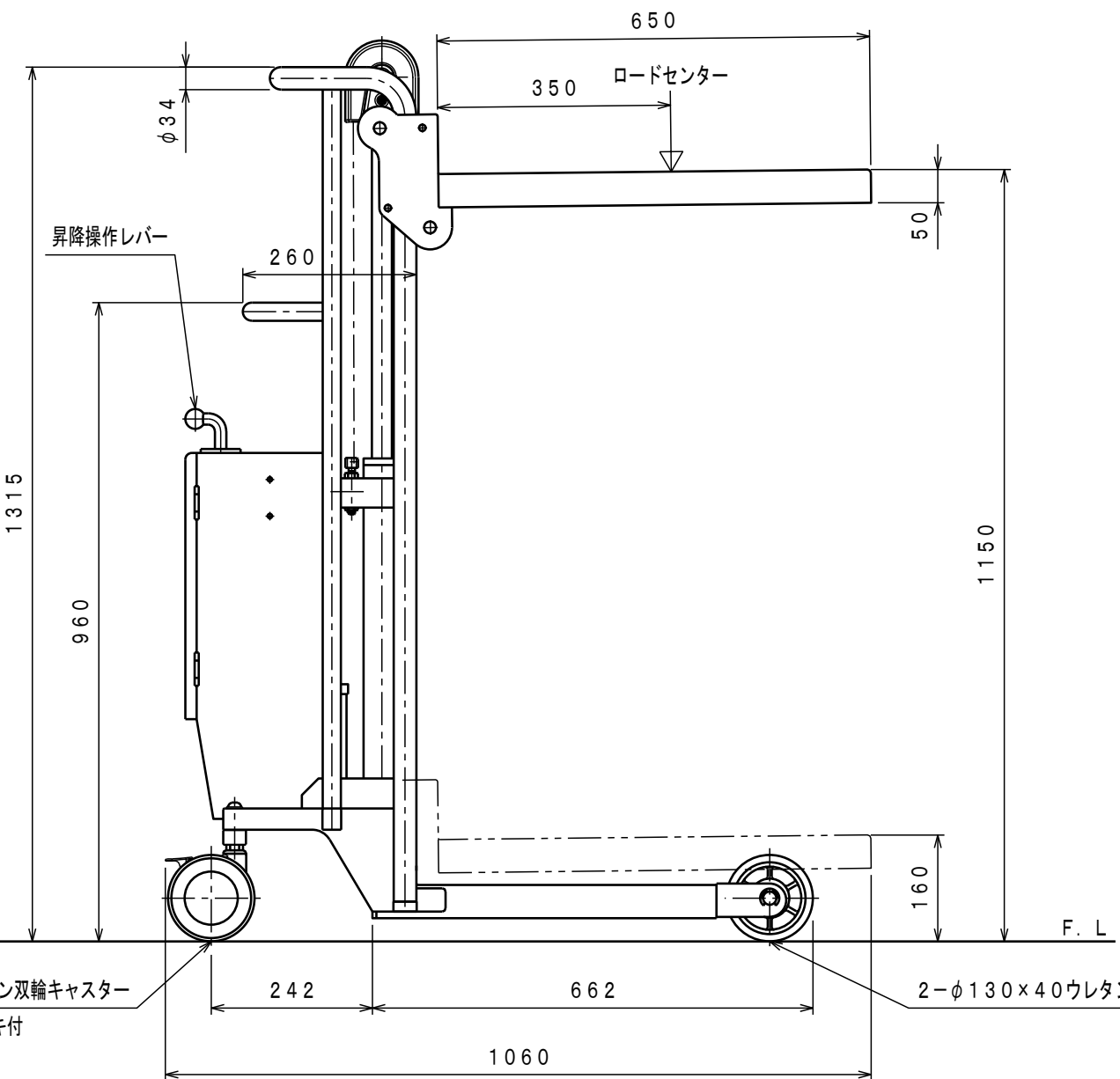
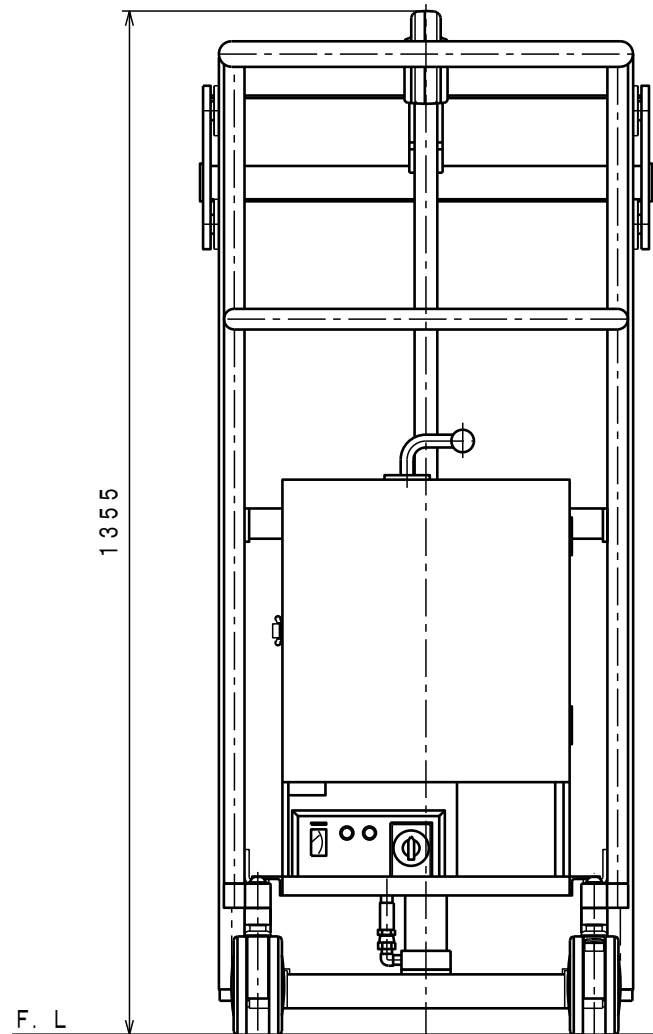
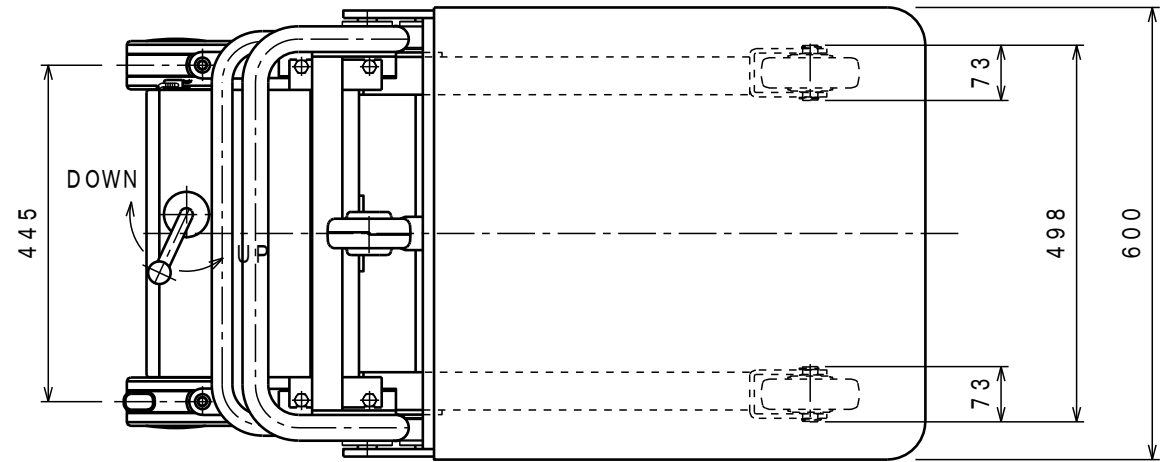




ATTACHED PARTS			
No.	NAME · SIZE	QTY	COMMENT



2-φ130×65ウレタン双輪キャスター
片輪ブレーキ付

2-φ130×40ウレタン車輪

仕様

型式	SC-D4-12-A	
最大積載質量	400 Kg	
ロードセンター	350 mm	
全長	1060 mm	
全巾	600 mm	
全高	1315 mm	
テーブル	最低高さ	160 mm
	最高高さ	1150 mm
	巾×長さ	600×650 mm
モーター	DC12V 0.7KW	
ポンプ	YP10-1.7 <small>ギヤーポンプ</small>	
バッテリー	DC12V 28AH/5HR	
充電コード長さ	約 1.5 M	
上昇時間	約 7~12 秒	
下降時間	約 5~20 秒	
車体質量	約 95 Kg	

*充電器一搭載型入力AC100V

*ソフトアップパルプ付

No.	N A M E	MATERIAL·DWG No	QTY	COMMENT
TITLE		DATE		02年 12月 10日
TYPE		PARTS NO.		BBS0068. CSD
APPROVED	CHK	DRAWN	SCALE	DWG NO.
	池側	中野	1/10	BBS0068

△			
SYM	REASON	CHANGE No.	SIGN
REVISION			

株式会社 **をくだ屋技研**