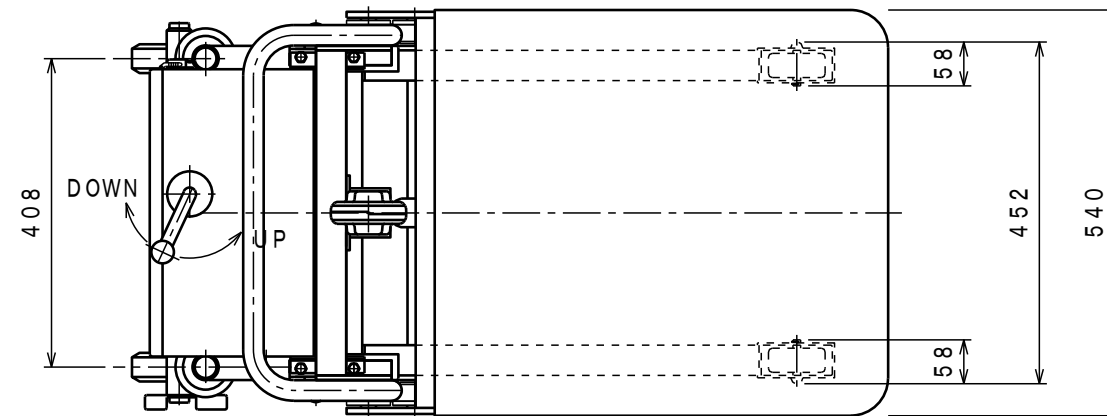




ATTACHED PARTS			
No.	NAME・SIZE	QTY	COMMENT

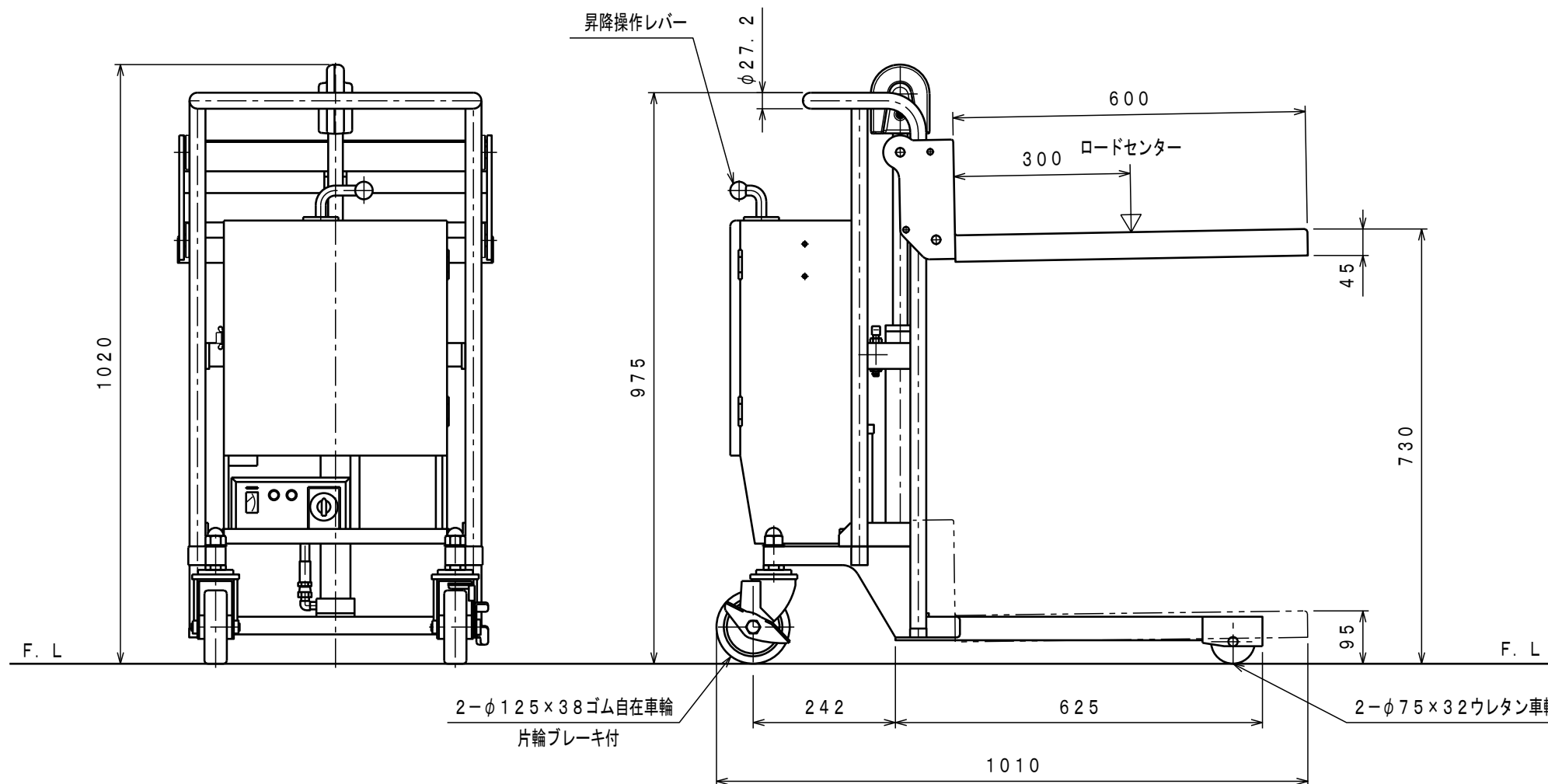


仕様

型式	SC-D2-8SL-A	
最大積載質量	200 Kg	
ロードセンター	300 mm	
全長	1010 mm	
全巾	540 mm	
全高	975 mm	
テーブル	最低高さ	95 mm
	最高高さ	730 mm
	巾×長さ	540×600 mm
モーター	DC12V 0.7KW	
ポンプ	YP10-1.7 <small>ギヤーポンプ</small>	
バッテリー	DC12V 28AH/5HR	
充電コード長さ	約 1.5 M	
上昇時間	約 4~6秒	
下降時間	約 3~13秒	
車体質量	約 77 Kg	

*充電器 - 搭載型入力AC100V

*ソフトアップバルブ付



△			
SYM	REASON	CHANGE No.	SIGN
	REVISION		

No.	N A M E	MATERIAL・DWG No	QTY	COMMENT
TITLE		サントカー	DATE 2014年 3月 18日	
TYPE		SC-D2-8SL-A	PARTS NO.	
APPROVED	CHK	DRAWN	SCALE	DWG NO.
	土橋	迫	/	BBS-0100-0

株式会社 **をくだ屋技研**

2013.2

A3

ARRANGEMENT. NO.