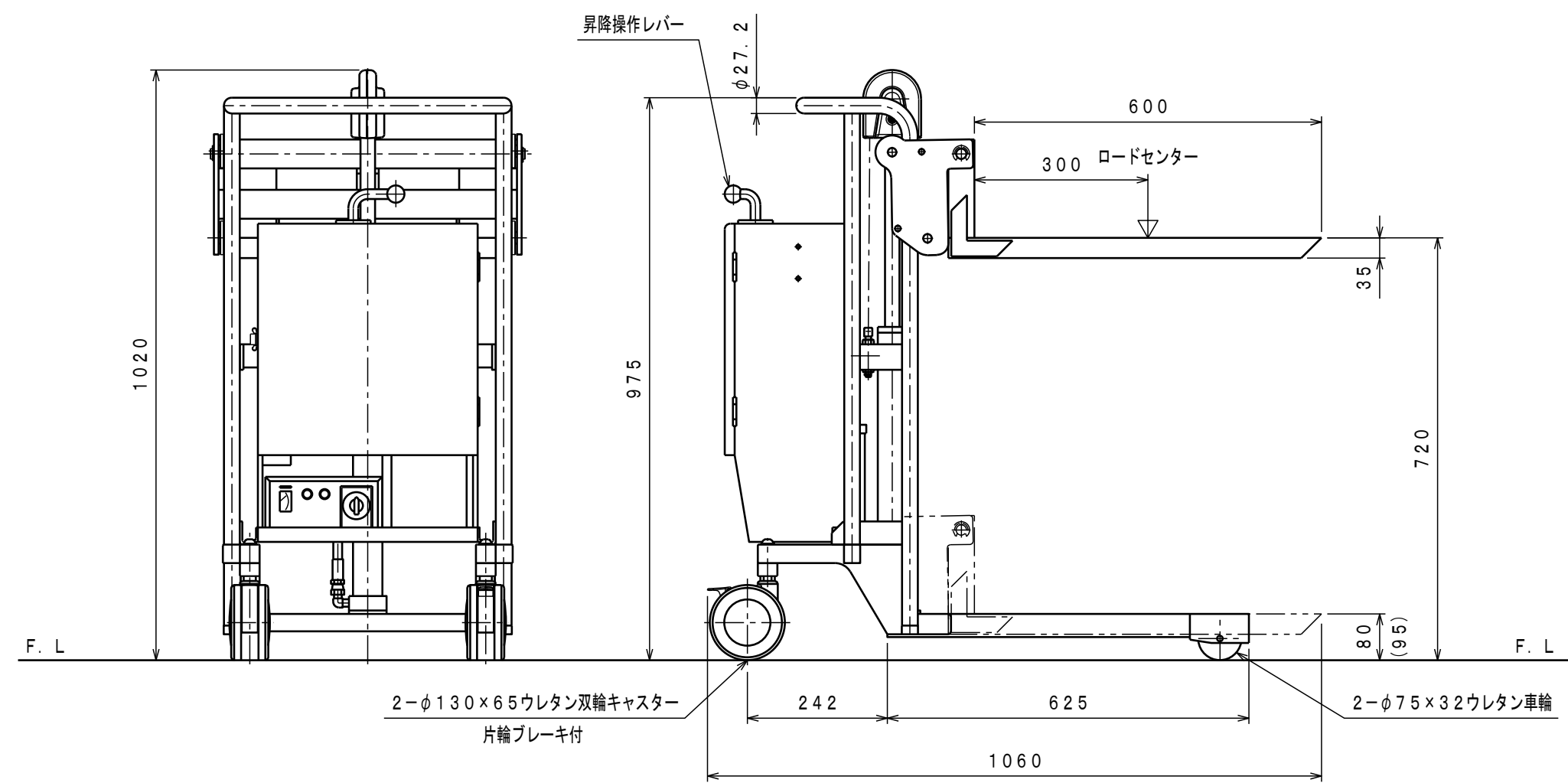
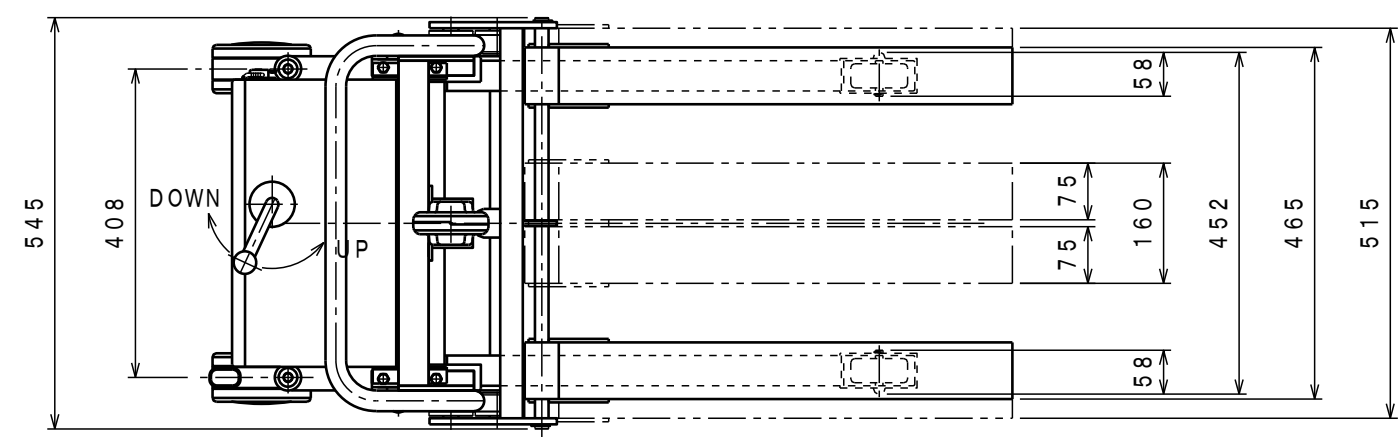




ATTACHED PARTS			
No.	NAME · SIZE	QTY	COMMENT



仕様

型式	SC-D2-8F-A	
最大積載質量	200 Kg	
ロードセンター	300 mm	
全長	1060 mm	
全巾	545 mm	
全高	975 mm	
テーブル	最低高さ	(95) 80 mm
	最高高さ	720 mm
	巾×長さ	160~515×600 mm
モーター	DC12V 0.7KW	
ポンプ	YP10-1.7 <small>ギヤーポンプ</small>	
バッテリー	DC12V 28AH/5HR	
充電コード長さ	約 1.5 M	
上昇時間	約 4~6秒	
下降時間	約 3~13秒	
車体質量	約 73 Kg	

- * 充電器-搭載型入力AC100V
- * ソフトアップバルブ付
- * キャッチフォークをスタンドフォークにかぶせて使用する時、キャッチフォーク幅は465mmで、最低位は95mmです。

No.	NAME	MATERIAL · DWG No	QTY	COMMENT
TITLE		サントカー (バッテリー式)	DATE 02年 12月 9日	
TYPE		SC-D2-8F-A	PARTS NO. BBS0065. CSD	
APPROVED	CHK	DRAWN	SCALE	DWG NO. BBS0065
	池側	中野	1/10	

△	REASON	CHANGE No.	SIGN
REVISION			

株式会社 **をくだ屋技研**