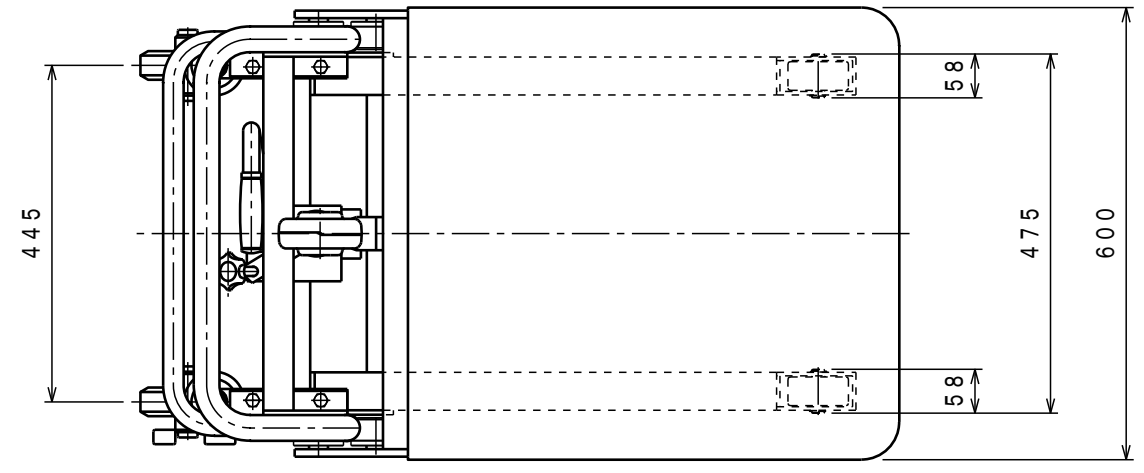




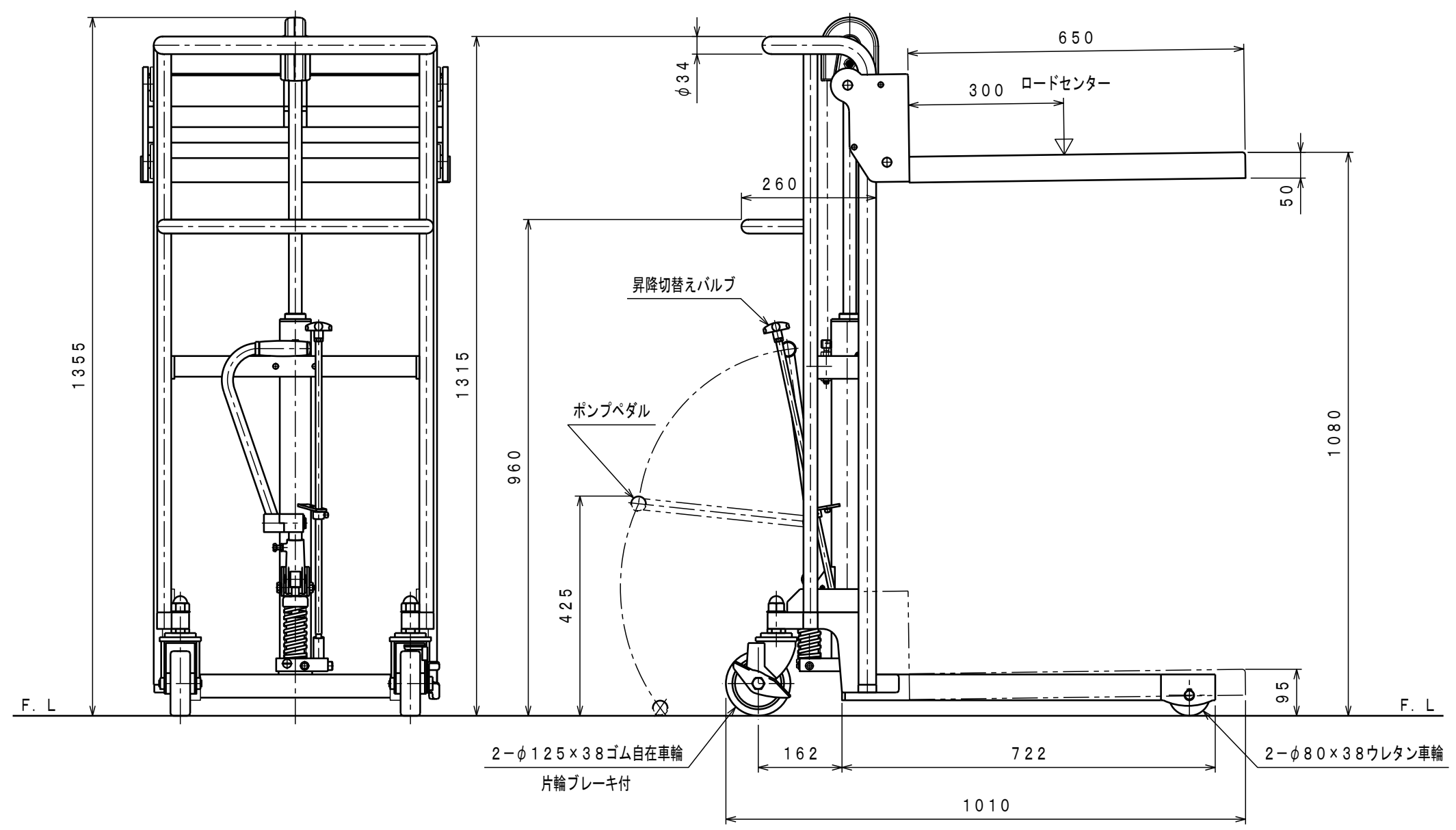
ATTACHED PARTS			
No.	NAME · SIZE	QTY	COMMENT



仕様

型式	SC-4-12SL-A	
最大積載質量	400 kg	
ロードセンター	300 mm	
全長	1010 mm	
全巾	600 mm	
全高	1315 mm	
テーブル	最低高さ	95 mm
	最高高さ	1080 mm
	巾×長さ	600×650 mm
足踏ポンプ	φ15 mm	
ペダル回数 (負荷時)	約 50 回	
早揚りペダル回数	約 16 回	
ポンプペダル力	約 392 N	
車体質量	約 70 kg	

*通常リフトに切り替わる荷重は、約50kg。



No.	NAME	MATERIAL · DWG No.	QTY	COMMENT
TITLE		サントカー	DATE 02年 11月 21日	
TYPE		SC-4-12SL-A	PARTS NO. BBS0058. CSD	
APPROVED	CHK	DRAWN	SCALE	DWG NO. BBS0058
	池側	中野	1/10	

△	REASON	CHANGE No.	SIGN
	REVISION		

株式会社 **をくだ屋技研**