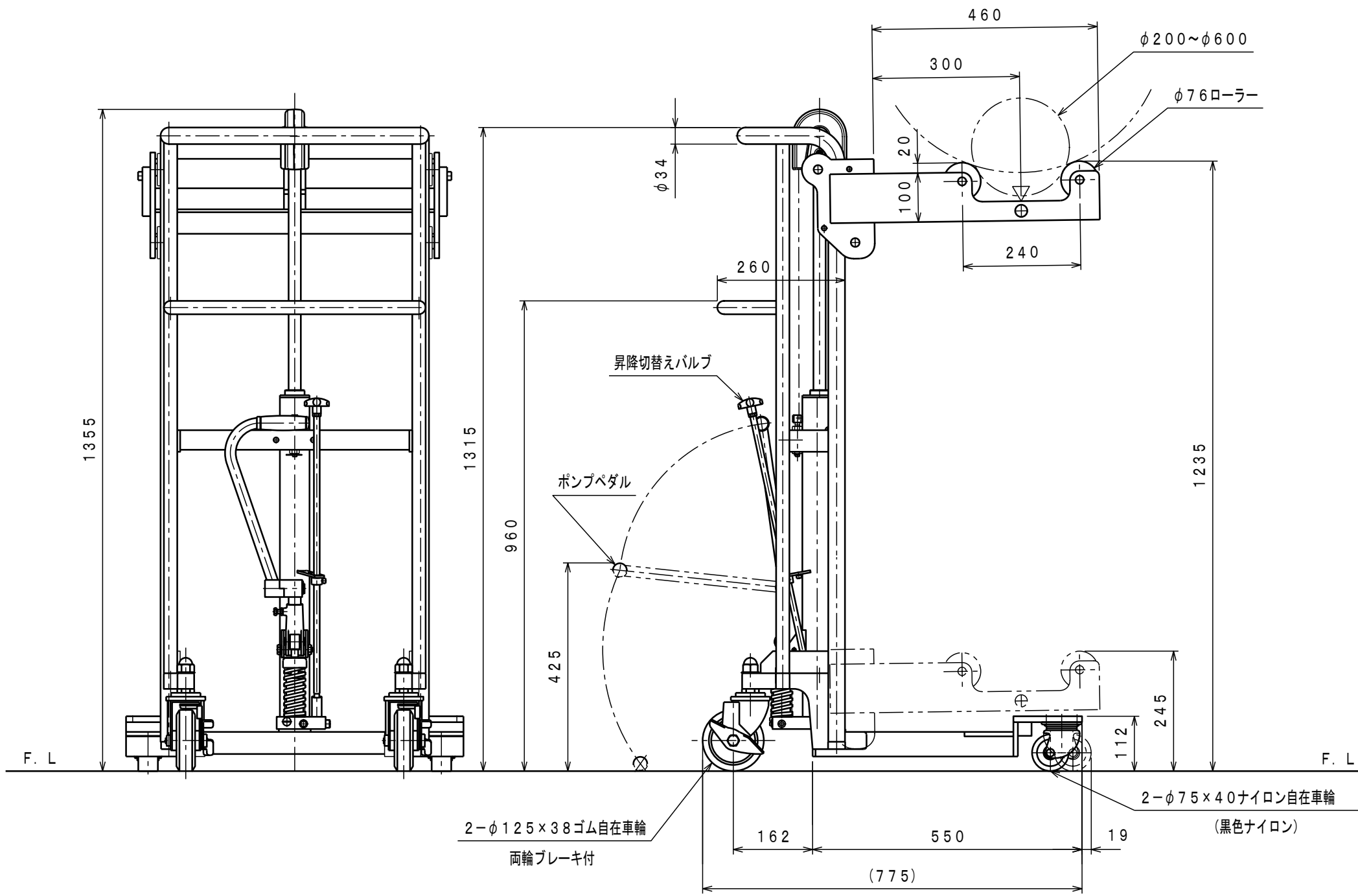


ATTACHED PARTS			
No.	NAME · SIZE	QTY	COMMENT

仕様

型式	SC-4-12R-1		
最大積載質量	400	Kg	
ロードセンター	300	mm	
全長	775	mm	
全巾	690	mm	
全高	1315	mm	
フォーク	最低高さ	245	mm
	最高高さ	1235	mm
	巾×長さ	622×460 mm	
足踏ポンプ	φ15	mm	
ペダル回数 (負荷時)	約 50	回	
早揚りペダル回数	約 16	回	
ポンプペダル力	約 392	N	
車体質量	約 87	kg	



*通常リフトに切り替わる荷重は、約45kg。

*塗装色

	色	マンセルNO.
シャーシ部	グレー	5Y 5/1
シリンダー部	グレー	5Y 5/1
フォーク部	ブルー	6. 25PB 5/10

No.	N A M E	MATERIAL·DWG No	QTY	COMMENT
TITLE		サントカー	DATE 02年 12月 10日	
TYPE		SC-4-12R-1	PARTS NO. BBR0013. CSD	
APPROVED	CHK	DRAWN	SCALE	DWG NO.
	池側	中野	1/10	BBR0013

株式会社 **をくだ屋技研**