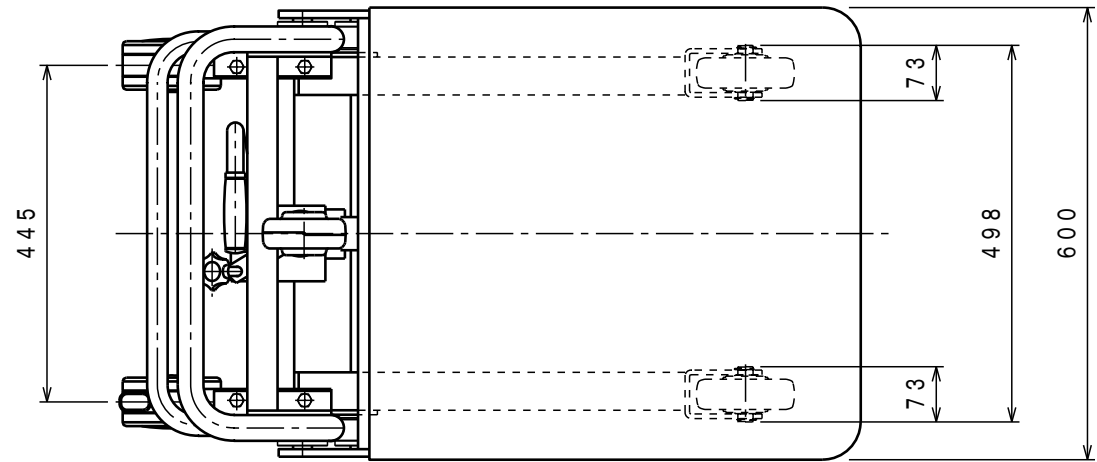




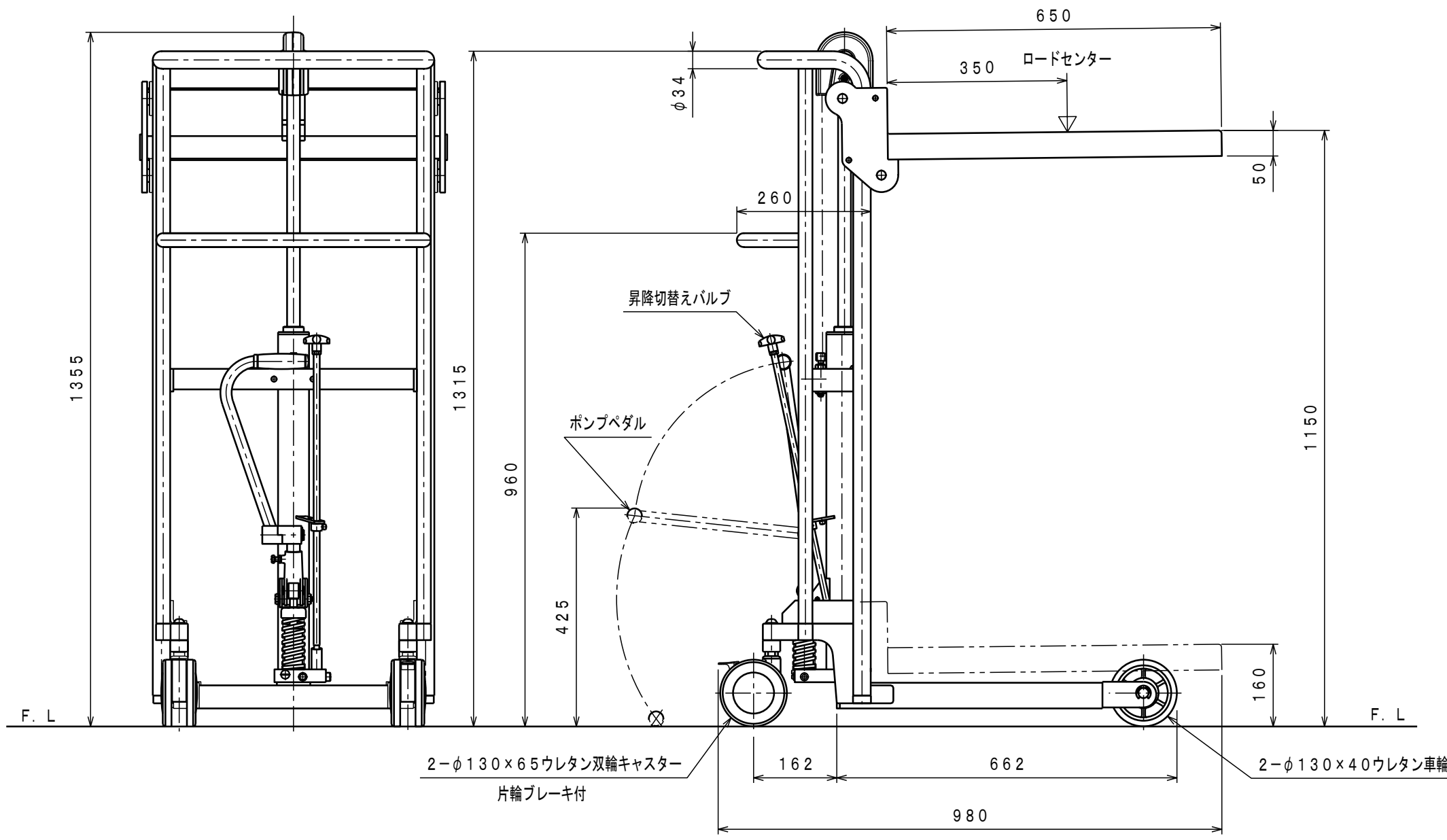
ATTACHED PARTS			
No.	NAME · SIZE	QTY	COMMENT



仕様

型式	SC-4-12-A	
最大積載質量	400 kg	
ロードセンター	350 mm	
全長	980 mm	
全巾	600 mm	
全高	1315 mm	
テーブル	最低高さ	160 mm
	最高高さ	1150 mm
	巾×長さ	600×650 mm
足踏ポンプ	φ15 mm	
ペダル回数 (負荷時)	約 50 回	
早揚りペダル回数	約 16 回	
ポンプペダル力	約 392 N	
車体質量	約 66 kg	

*通常リフトに切り替わる荷重は、約50kg。



△			
SYM	REASON	CHANGE No.	SIGN
REVISION			

No.	NAME	MATERIAL · DWG No.	QTY	COMMENT
TITLE		DATE		
サントカー		02年 11月 21日		
TYPE		PARTS NO.		
SC-4-12-A		BBS0050. CSD		
APPROVED	CHK	DRAWN	SCALE	DWG NO.
	池側	中野	1/10	BBS0050

株式会社 **をくだ屋技研**