



ATTACHED PARTS			
No.	NAME · SIZE	QTY	COMMENT

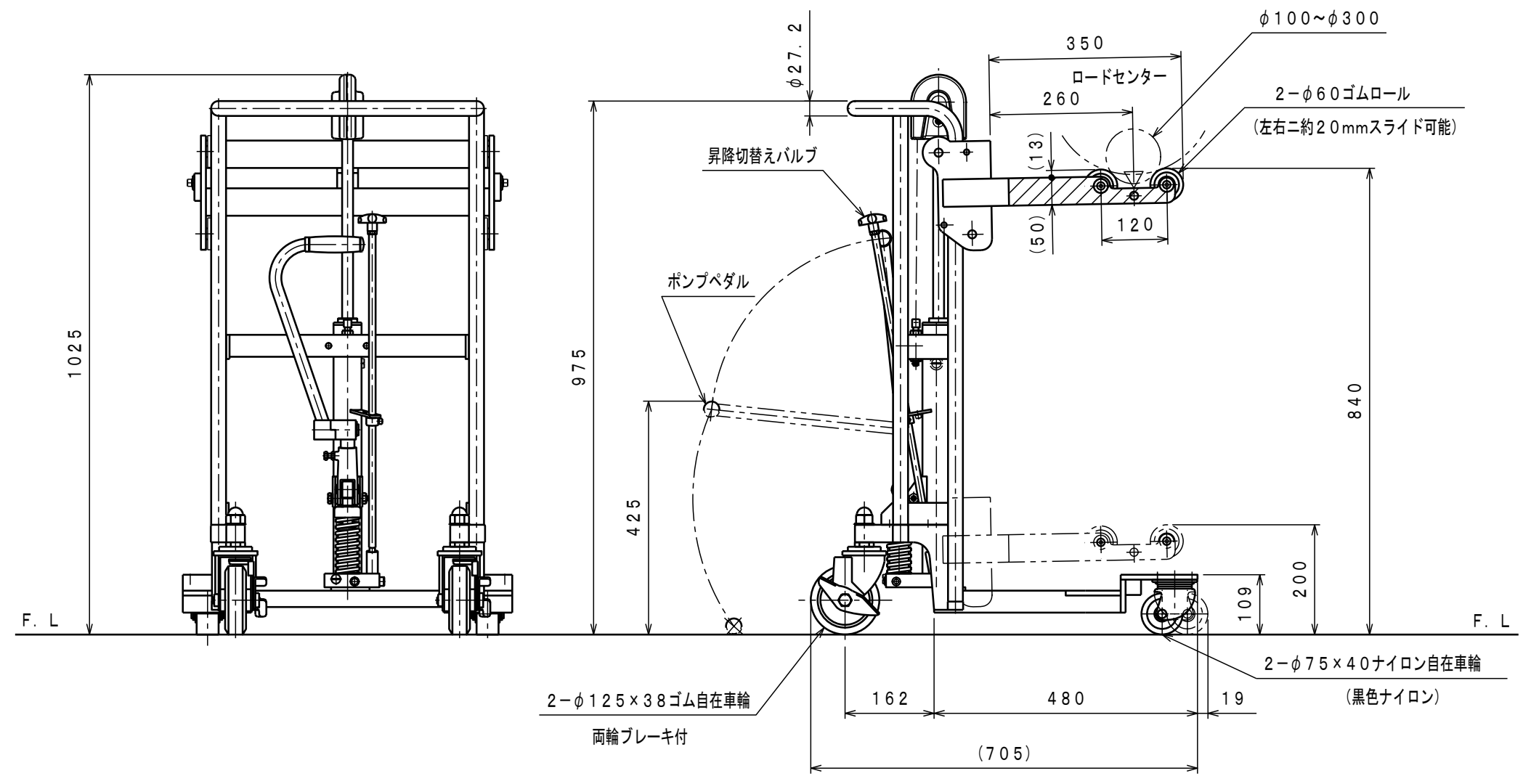
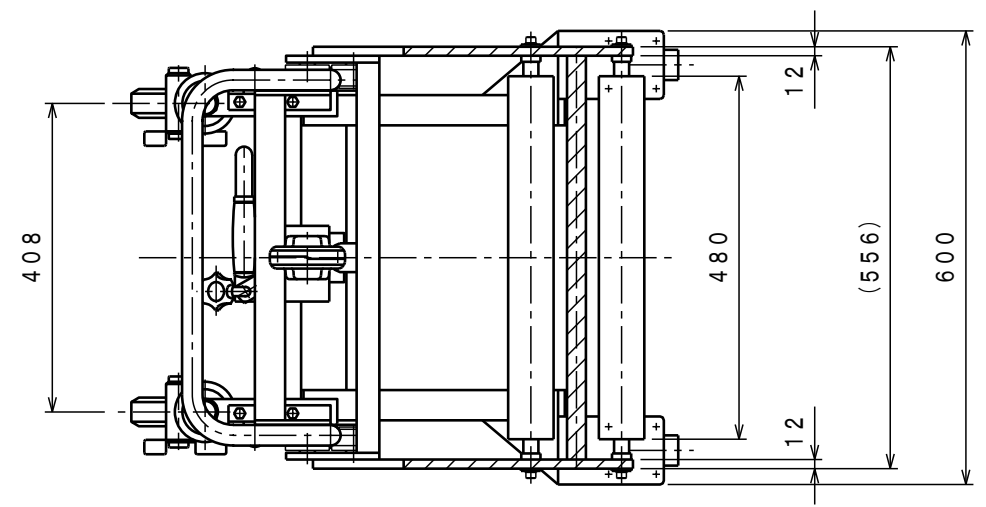
仕様

型式	SC-2-8SR-1		
最大積載質量	200	Kg	
ロードセンター	260	mm	
全長	705	mm	
全巾	600	mm	
全高	975	mm	
フォーク	最低高さ	200	mm
	最高高さ	840	mm
	巾×長さ	556×350 mm	
足踏ポンプ	φ18	mm	
ペダル回数	約 15	回	
ポンプペダル力	約 470	N	
車体質量	約 63	kg	

\* 部は0.3mm黒ナイロンコーティング  
 図中寸法には、ナイロンコーティング厚みは含まれていません。

\* 塗装色

	色	マンセルNO.
シャーン部	グレー	5Y 5/1
シリンダー部	グレー	5Y 5/1
フォーク部	ブルー	6.25PB 5/10



No.	NAME	MATERIAL · DWG No	QTY	COMMENT
TITLE		サントカー	DATE 2011年10月 4日	
TYPE		SC-2-8SR-1	PARTS NO. BBR0005. CSD	
APPROVED	CHK	DRAWN	SCALE	DWG NO.
	土橋	梶原	1/10	BBR0005

△	REASON	CHANGE No.	SIGN
	REVISION		

株式会社 **をくだ屋技研**