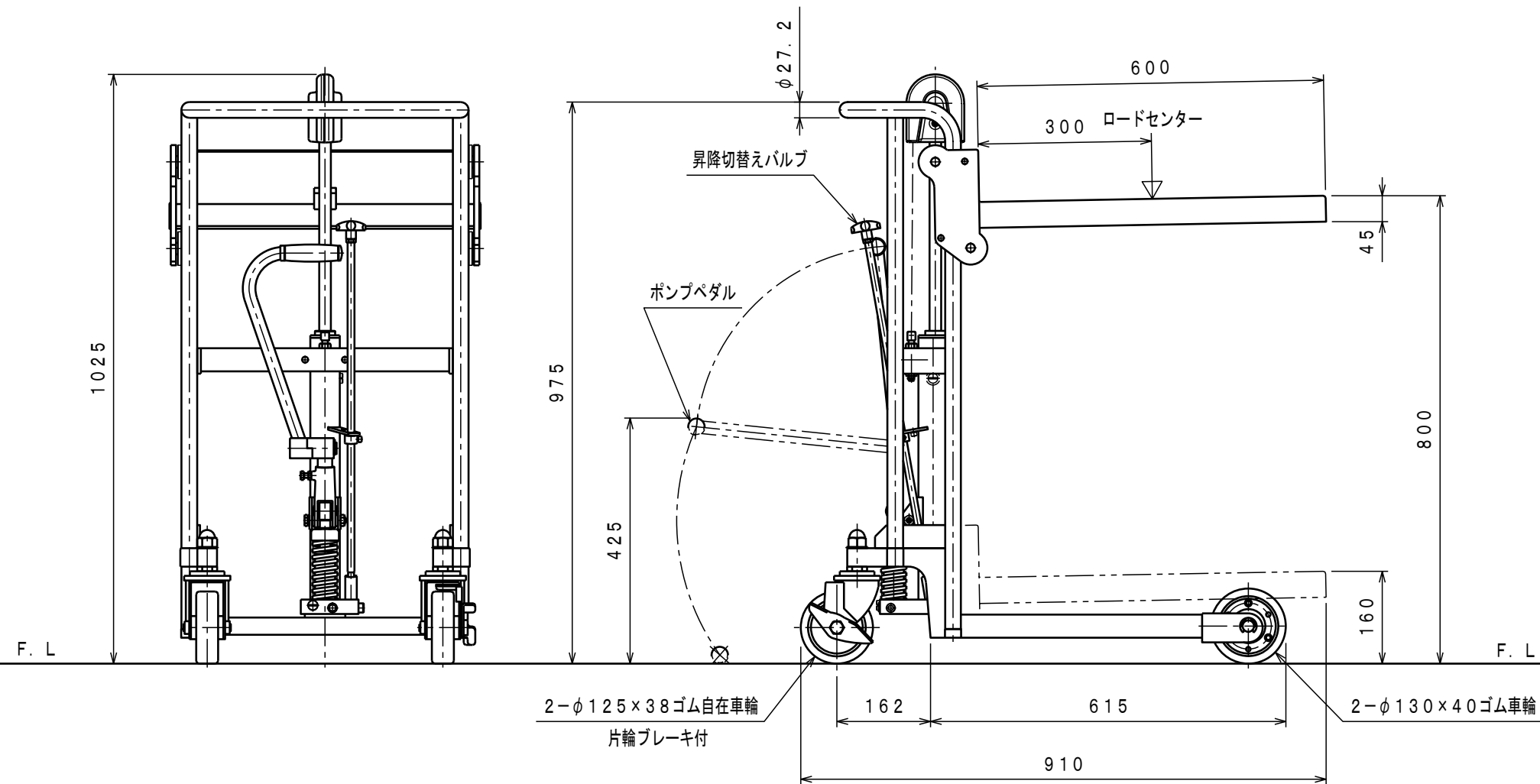
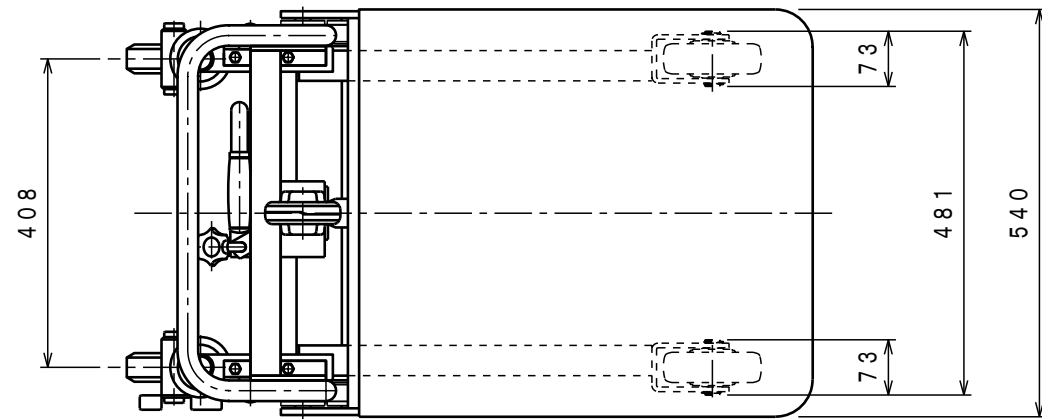




ATTACHED PARTS			
No.	NAME · SIZE	QTY	COMMENT



仕様

型式	SC-2-8S-A	
最大積載質量	200 kg	
ロードセンター	300 mm	
全長	910 mm	
全巾	540 mm	
全高	975 mm	
テーブル	最低高さ	160 mm
	最高高さ	800 mm
	巾×長さ	540×600 mm
足踏ポンプ	φ18 mm	
ペダル回数	約 15 回	
ポンプペダル力	約 470 N	
車体質量	約 45 kg	

No.	N A M E	MATERIAL · DWG No	QTY	COMMENT
TITLE		サントカー	DATE 08年 8月 29日	
TYPE		SC-2-8S-A	PARTS NO.	
APPROVED	CHK	DRAWN	SCALE	BBS0073. CSD
	土橋	中野	1/10	DWG NO. BBS0073

△	REASON	CHANGE No.	SIGN
	REVISION		

株式会社 **をくだ屋技研**