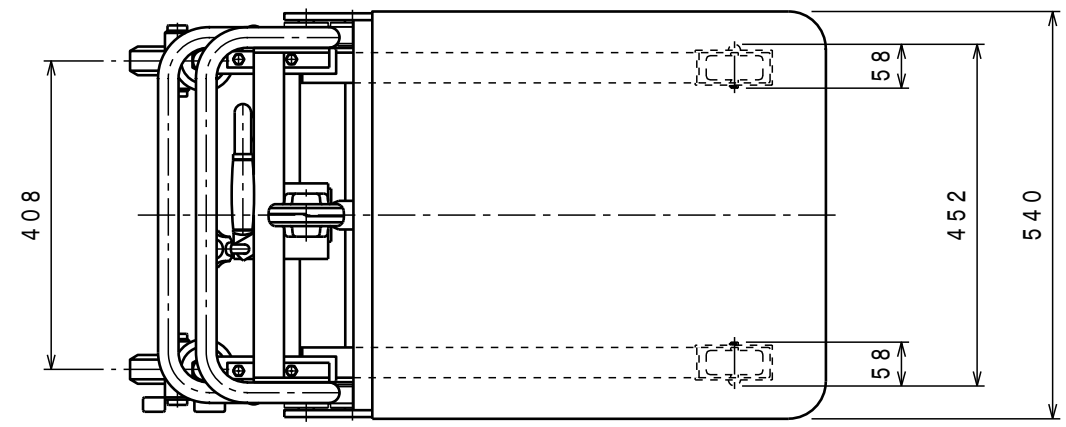


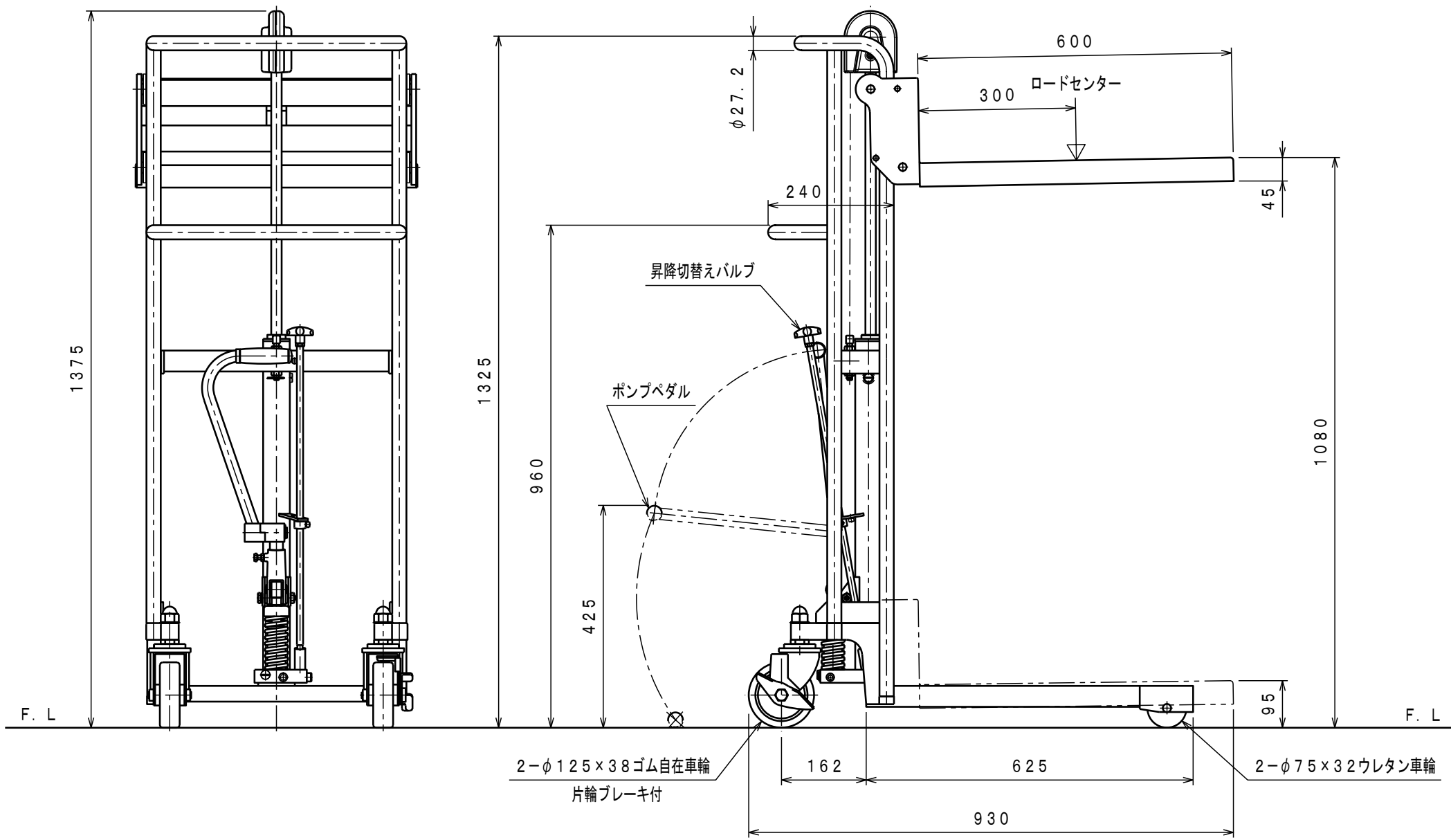


ATTACHED PARTS			
No.	NAME · SIZE	QTY	COMMENT



仕様

型式	SC-2-12SL-A	
最大積載質量	200 kg	
ロードセンター	300 mm	
全長	930 mm	
全巾	540 mm	
全高	1325 mm	
テーブル	最低高さ	95 mm
	最高高さ	1080 mm
	巾×長さ	540×600 mm
足踏ポンプ	φ18 mm	
ペダル回数	約 22 回	
ポンプペダル力	約 470 N	
車体質量	約 53 kg	



No.	N A M E	MATERIAL · DWG No	QTY	COMMENT
TITLE		サントカー	DATE 2011年 9月 30日	
TYPE		SC-2-12SL-A	PARTS NO. BBS0076. CSD	
APPROVED	CHK	DRAWN	SCALE	DWG NO.
	土橋	梶原	1/10	BBS0076

△	REASON	CHANGE No.	SIGN
REVISION			

株式会社 **をくだ屋技研**