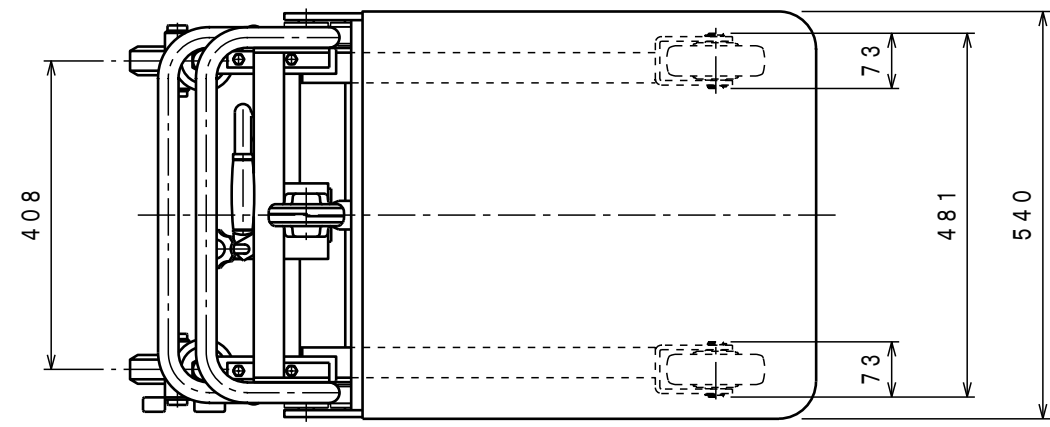


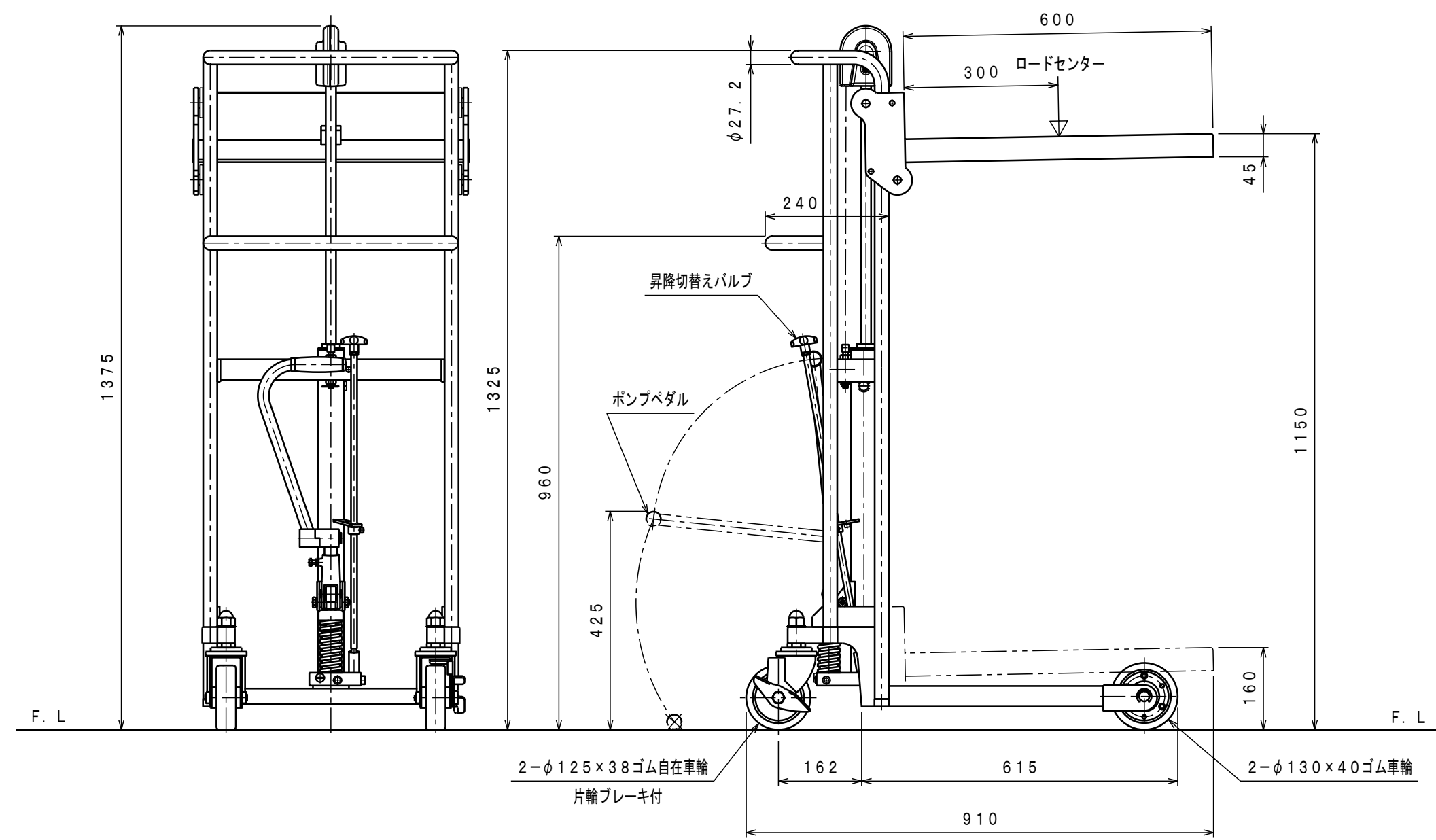


ATTACHED PARTS			
No.	NAME · SIZE	QTY	COMMENT



仕 様

型 式	SC-2-12S-A	
最大積載質量	200 kg	
ロードセンター	300 mm	
全 長	910 mm	
全 巾	540 mm	
全 高	1325 mm	
テ ー プ ル	最低高さ	160 mm
	最高高さ	1150 mm
	巾×長さ	540×600 mm
足踏ポンプ	φ18 mm	
ペダル回数	約 22 回	
ポンペダル力	約 470 N	
車体質量	約 50 kg	



No.	N A M E	MATERIAL · DWG No	QTY	COMMENT
TITLE		サントカー	DATE 2011年 9月 30日	
TYPE		SC-2-12S-A	PARTS NO. BBS0074. CSD	
APPROVED	CHK	DRAWN	SCALE	DWG NO.
	土橋	梶原	1/10	BBS0074

△	REASON	CHANGE No.	SIGN
	REVISION		

株式会社 **をくだ屋技研**