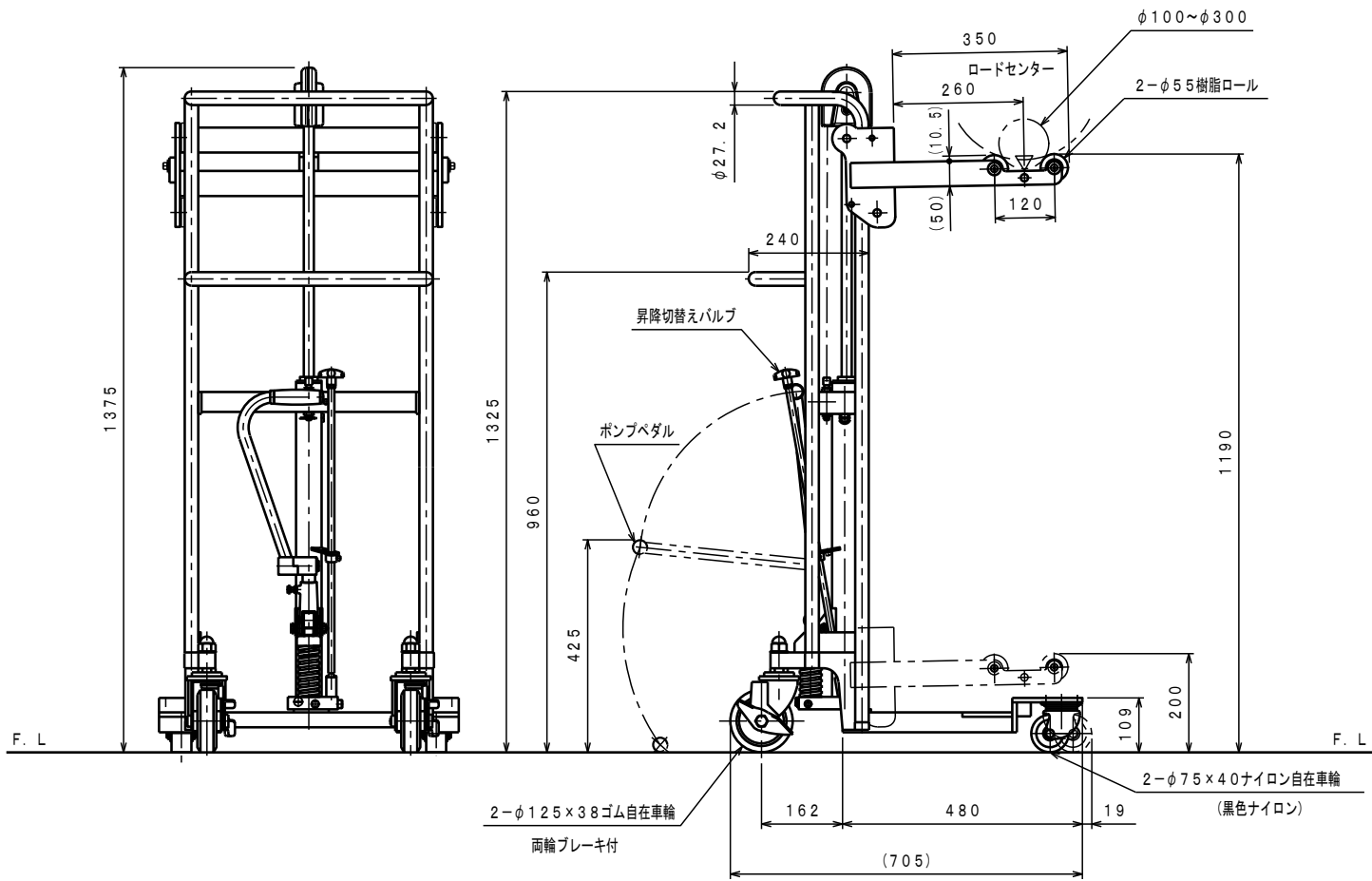


ATTACHED PARTS			
No.	NAME · SIZE	QTY	COMMENT

仕様

型式	SC-2-12R-1	
最大積載質量	200 Kg	
ロードセンター	260 mm	
全長	705 mm	
全巾	600 mm	
全高	1325 mm	
フォーク	最低高さ	200 mm
	最高高さ	1190 mm
	巾×長さ	556×350 mm
足踏ポンプ	φ18 mm	
ペダル回数	約 22 回	
ポンペダル力	約 470 N	
車体質量	約 62 kg	



*塗装色

	色	マンセルNO.
シャーシ部	グレー	5Y 5/1
シリンダー部	グレー	5Y 5/1
フォーク部	ブルー	6. 25PB 5/10

No.	N A M E	MATERIAL-DWG No	QTY	COMMENT
TITLE		サントカー	DATE 2011年 10月 4日	
TYPE		SC-2-12R-1	PARTS NO. BBR0023. CSD	
APPROVED	CHK	DRAWN	SCALE	DWG NO.
	土橋	梶原	1/10	BBR0023

△	REASON	CHANGE No.	SIGN
REVISION			

株式会社 **をくだ屋技研**

2002.10

A3

ARRANGEMENT. NO.