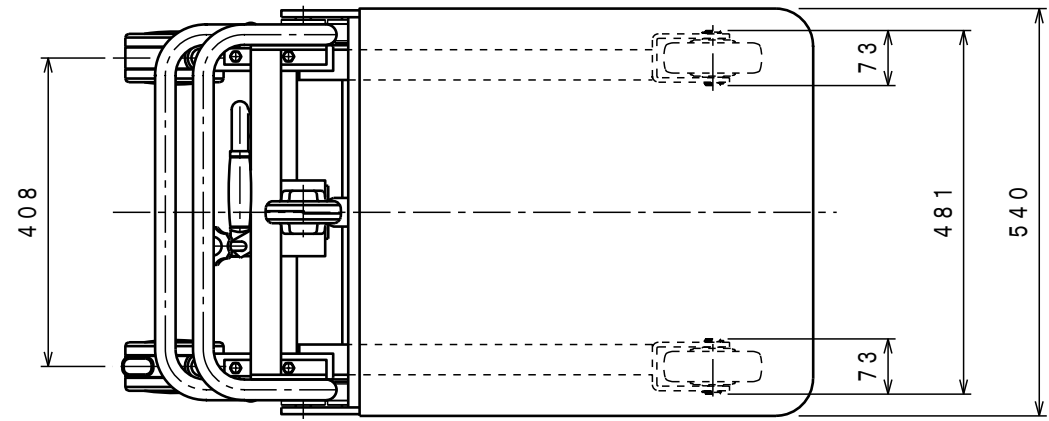


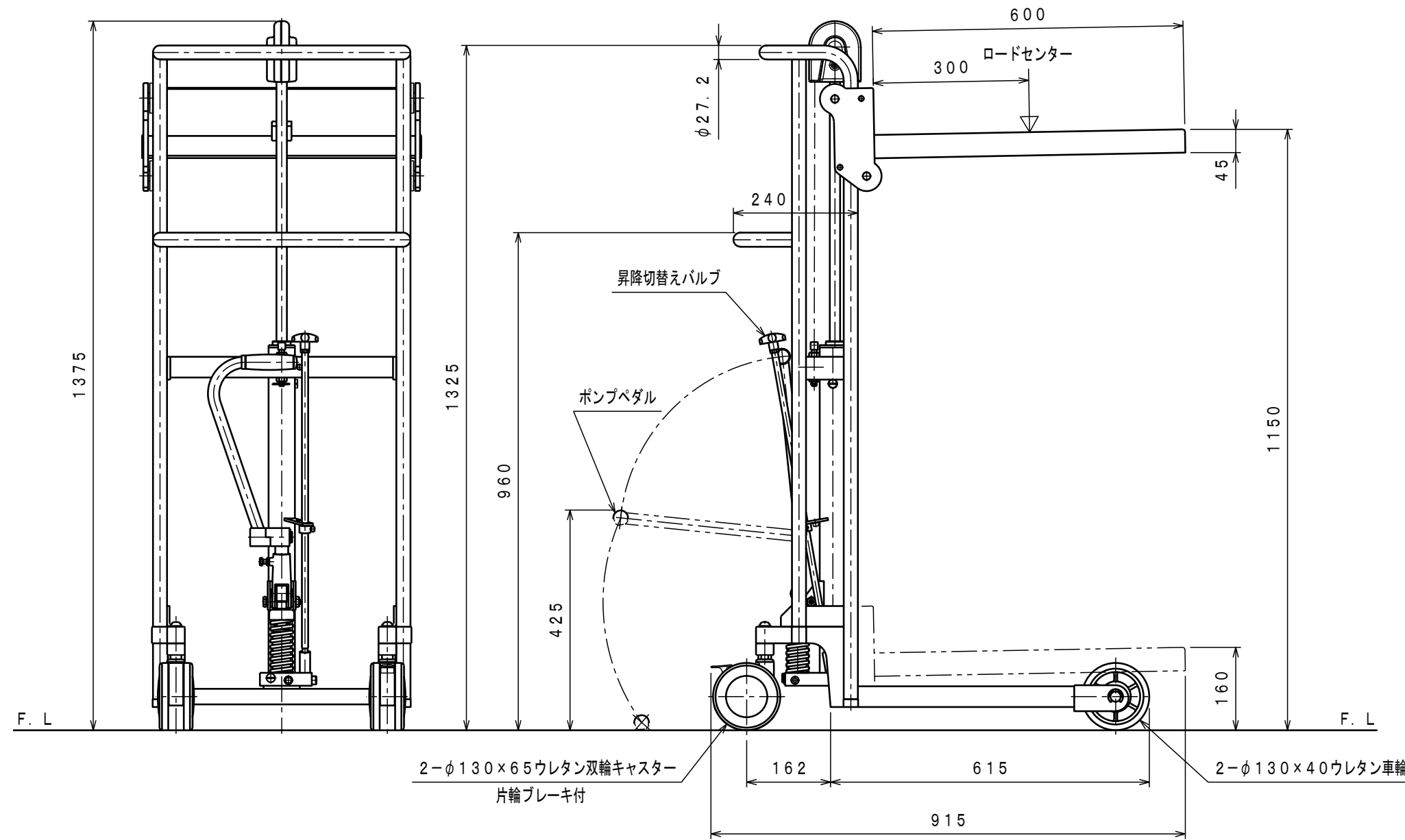


ATTACHED PARTS			
No.	NAME · SIZE	QTY	COMMENT



仕様

型式	SC-2-12-A		
最大積載質量	200	kg	
ロードセンター	300	mm	
全長	915	mm	
全巾	540	mm	
全高	1325	mm	
テーブル	最低高さ	160	mm
	最高高さ	1150	mm
	巾×長さ	540×600 mm	
足踏ポンプ	φ18	mm	
ペダル回数	約 22	回	
ポンプペダル力	約 470	N	
車体質量	約 50	kg	



No.	N A M E	MATERIAL · DWG No	QTY	COMMENT
TITLE		サントカー	DATE 2011年 9月 30日	
TYPE		SC-2-12-A	PARTS NO. BBS0080. CSD	
APPROVED	CHK	DRAWN	SCALE	DWG NO.
	土橋	梶原	1/10	BBS0080

△	REASON	CHANGE No.	SIGN
	REVISION		

株式会社 **をくだ屋技研**