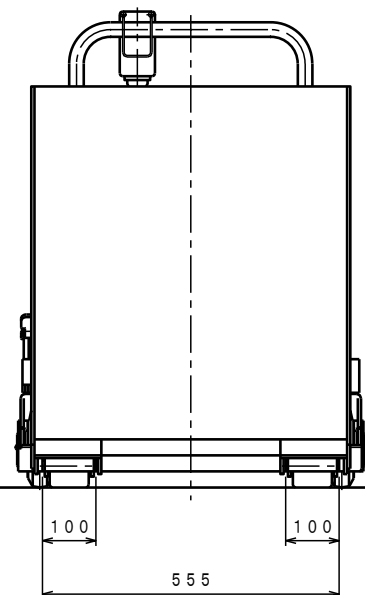
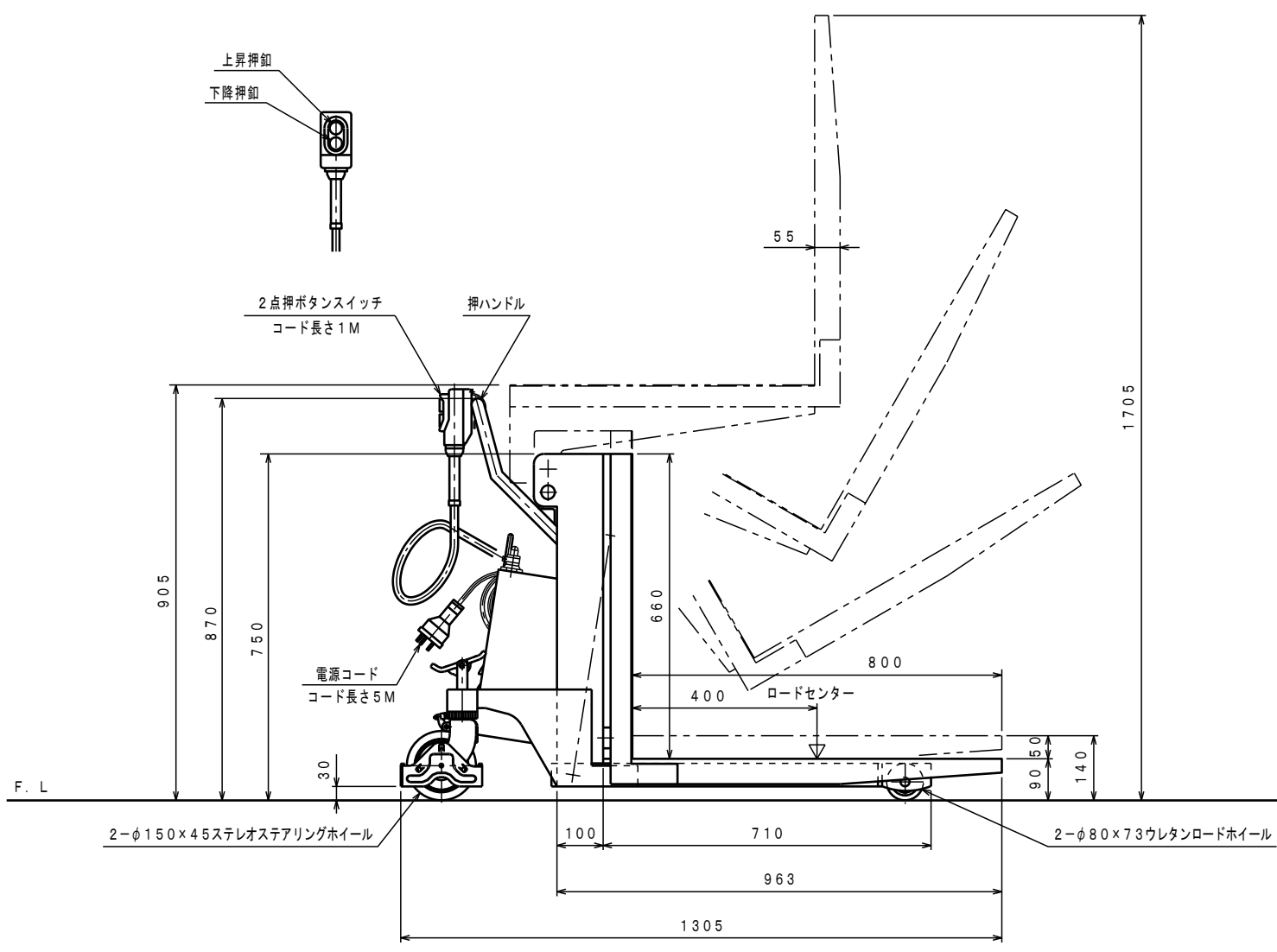
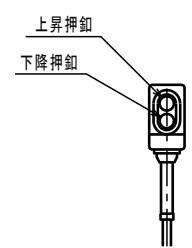
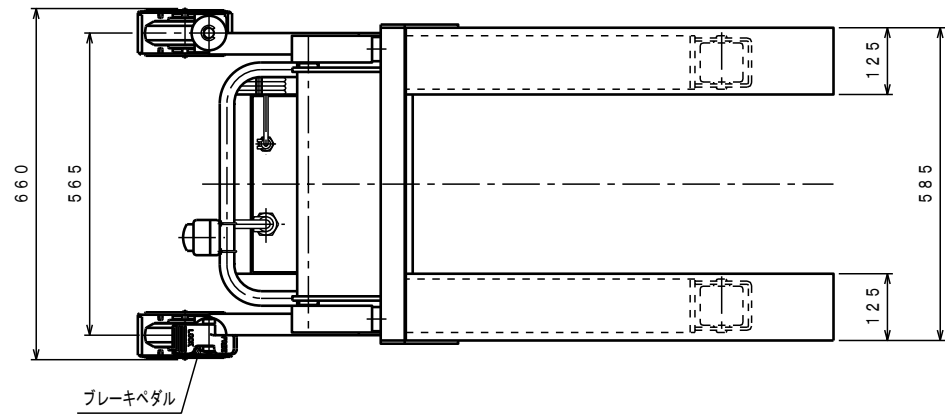


ATTACHED PARTS			
No.	NAME・SIZE	QTY	COMMENT



仕様

型式	RL-E50	
最大積載質量	500 Kg	
ロードセンター	400 mm	
全長	1305 mm	
全巾	660 mm	
全高	870 mm	
フォーク	最低高さ	90 mm
	最高高さ	905 mm
	巾×長さ	585×800 mm
モーター	AC200V 0.7KW	
ポンプ	1.0cc/revギヤーポンプ	
電源コード長さ	約 5 M	
上昇タイム (60Hz)	約 22 秒	
下降タイム	調整可能	
反転角度	約 90 度	
車体質量	約 140 Kg	

※ 押ボタン操作方法・・・瞬点式。  
 ※ フォークは地上高90～140mmまで  
 水平上昇し、90度反転する。

△	REASON	CHANGE No.	SIGN
SYM	REASON	CHANGE No.	SIGN
REVISION			

No.	NAME	MATERIAL・DWG No	QTY	COMMENT
TITLE	ラッコリフター	DATE	2009年10月 2日	
TYPE	RL-E50	PARTS NO.		
APPROVED	CHK	DRAWN	SCALE	DWG NO.
	土橋	青砥	1/10	RA-02001
株式会社 <b>まぐだ屋技研</b>				
		2013.2	A2	ARRANGEMENT. NO. 20