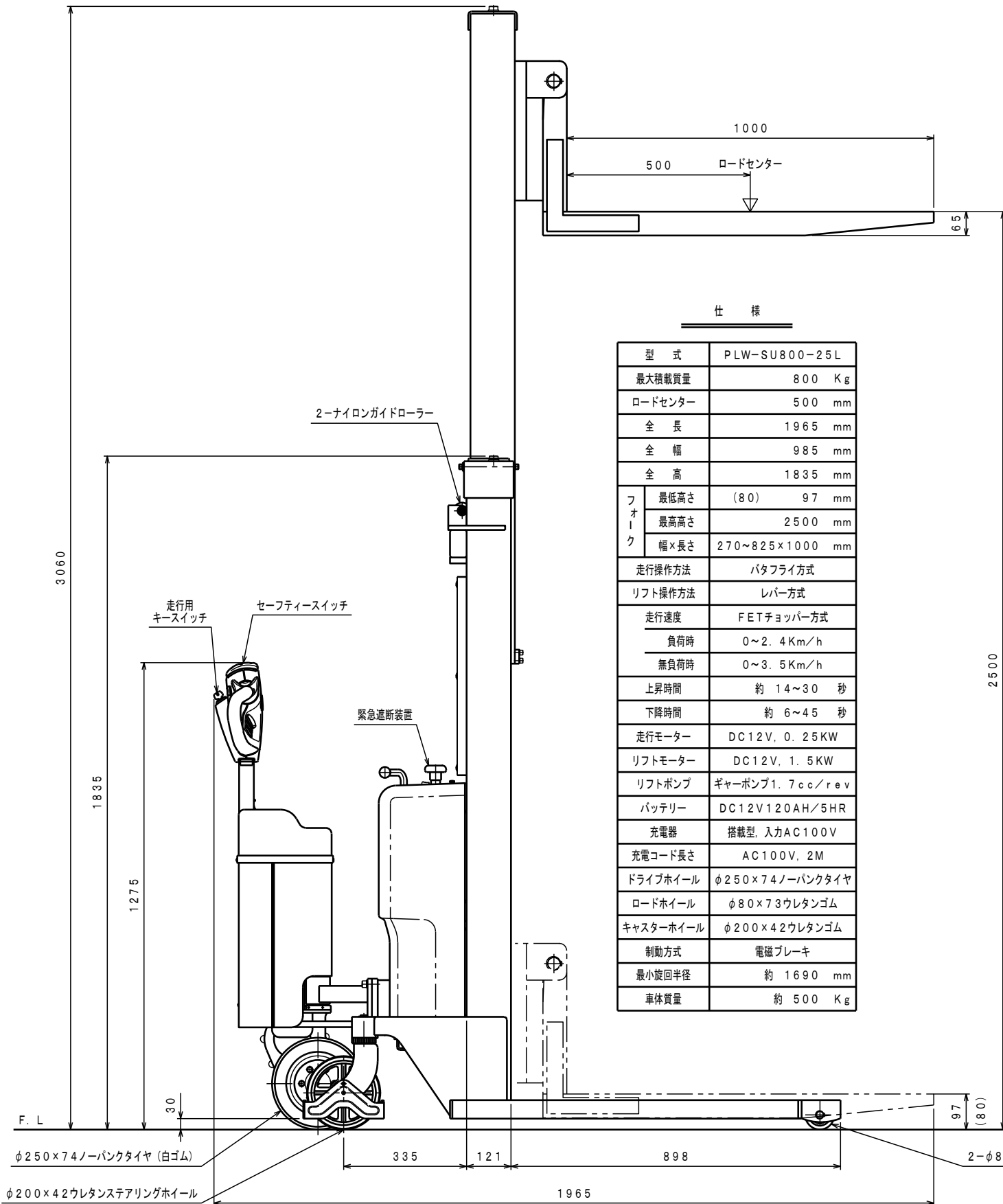
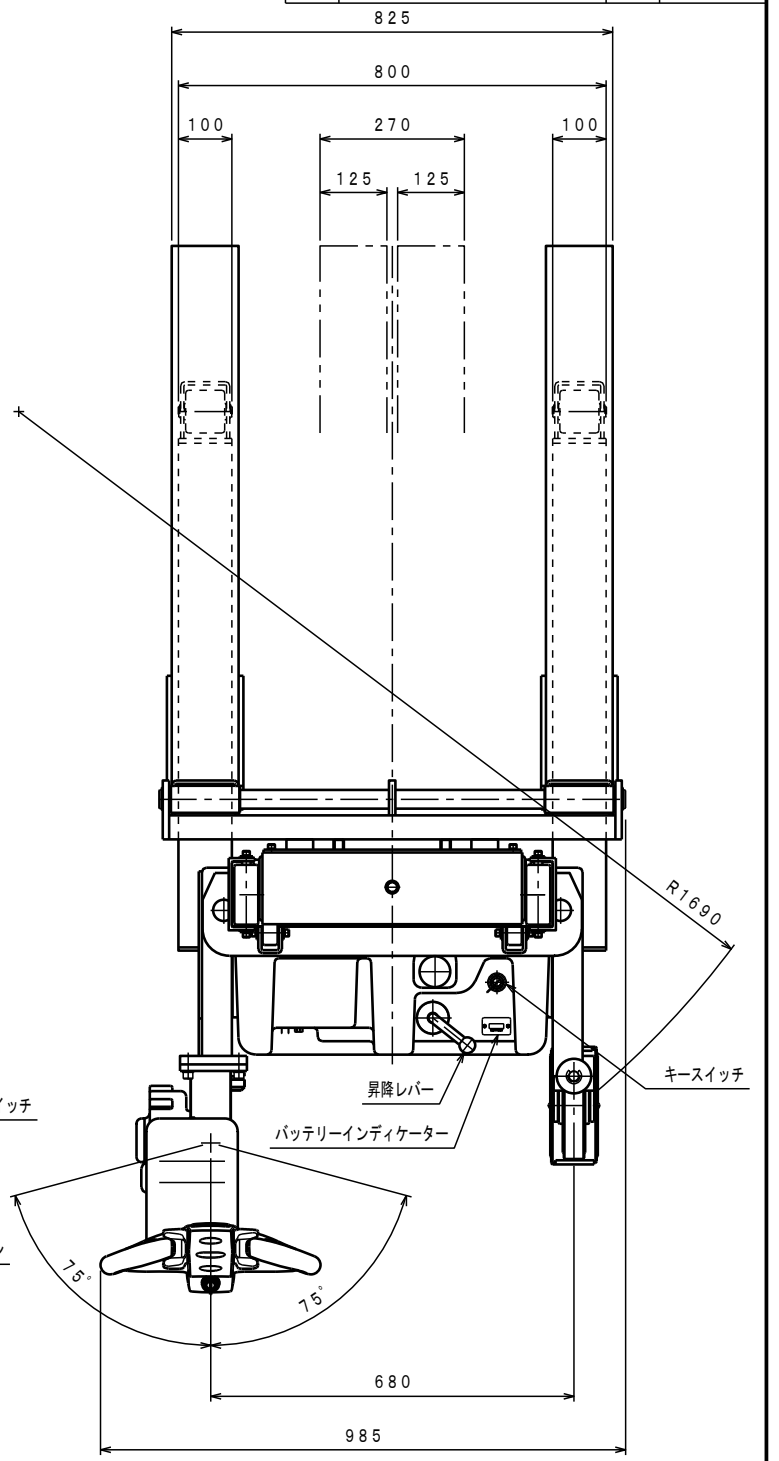
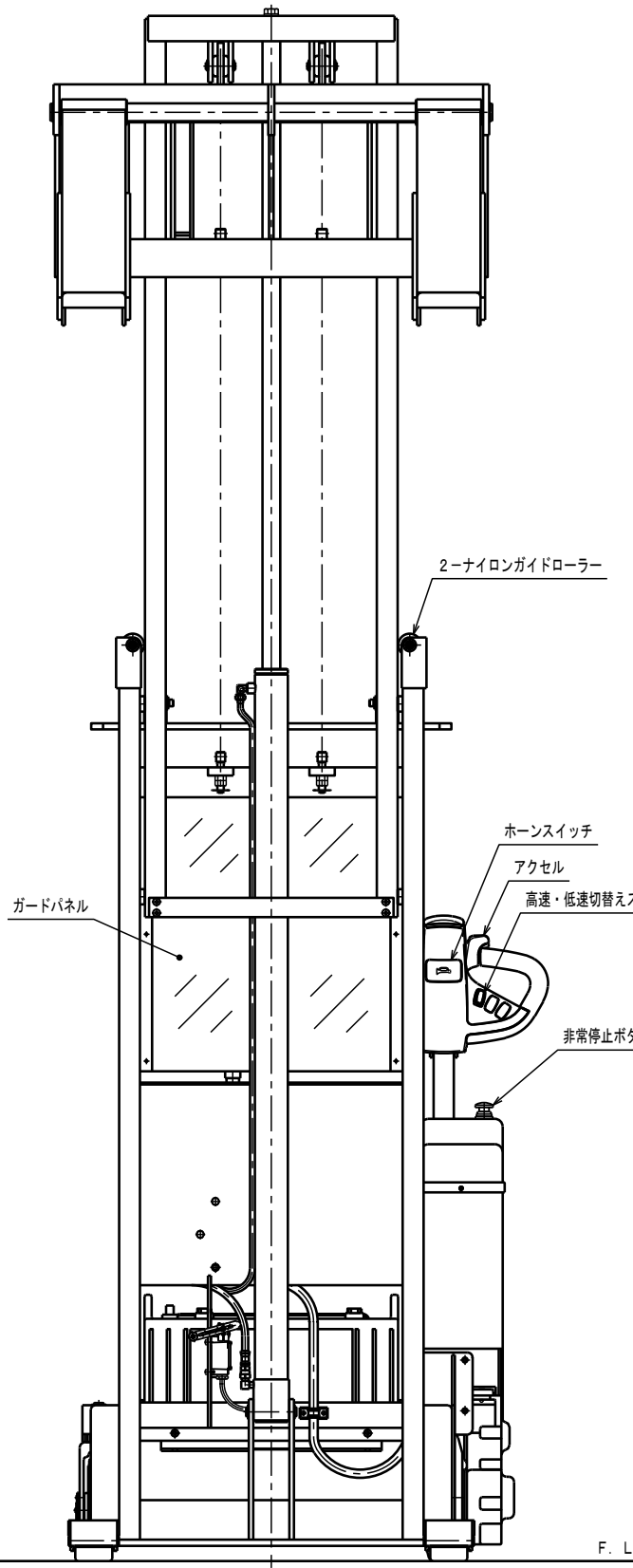


ATTACHED PARTS			
No.	NAME・SIZE	QTY	COMMENT



仕 様

型 式	PLW-SU800-25L	
最大積載質量	800 Kg	
ロードセンター	500 mm	
全 長	1965 mm	
全 幅	985 mm	
全 高	1835 mm	
フォーク	最低高さ (80)	97 mm
	最高高さ	2500 mm
	幅×長さ	270×825×1000 mm
走行操作方法	パタフライ方式	
リフト操作方法	レバー方式	
走行速度	FETチョッパー方式	
負荷時	0~2.4 Km/h	
無負荷時	0~3.5 Km/h	
上昇時間	約 14~30 秒	
下降時間	約 6~45 秒	
走行モーター	DC12V, 0.25KW	
リフトモーター	DC12V, 1.5KW	
リフトポンプ	ギヤーポンプ1.7cc/rev	
バッテリー	DC12V120AH/5HR	
充電器	搭載型、入力AC100V	
充電コード長さ	AC100V, 2M	
ドライブホイール	φ250×74ノーパンクタイヤ	
ロードホイール	φ80×73ウレタンゴム	
キャスターホイール	φ200×42ウレタンゴム	
制動方式	電磁ブレーキ	
最小旋回半径	約 1690 mm	
車体質量	約 500 Kg	



*充電器-搭載型入力AC100V
 *ソフトアップバルブ付
 *足にフォークをかぶせた時は97mm、
 内々に寄せた時は80mm。
 *フォーク上昇高さが400mm以上の場合は走行速度は
 1/2減速になります。

No.	NAME	MATERIAL・DWG No	QTY	COMMENT
TITLE		パワーリフター	DATE 2015年5月19日	
TYPE		PLW-SU800-25L	PARTS NO.	
APPROVED	CHK	DRAWN	SCALE	DWG NO.
	小牧	中野	1/10	SU-70011-4

SYM	REASON	CHANGE No.	SIGN