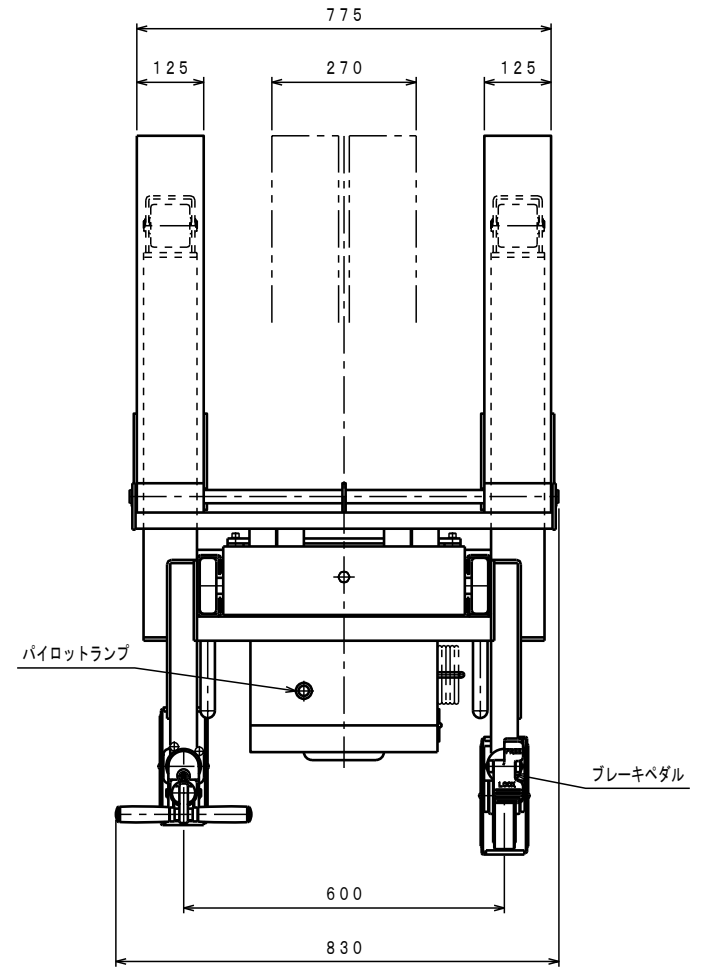
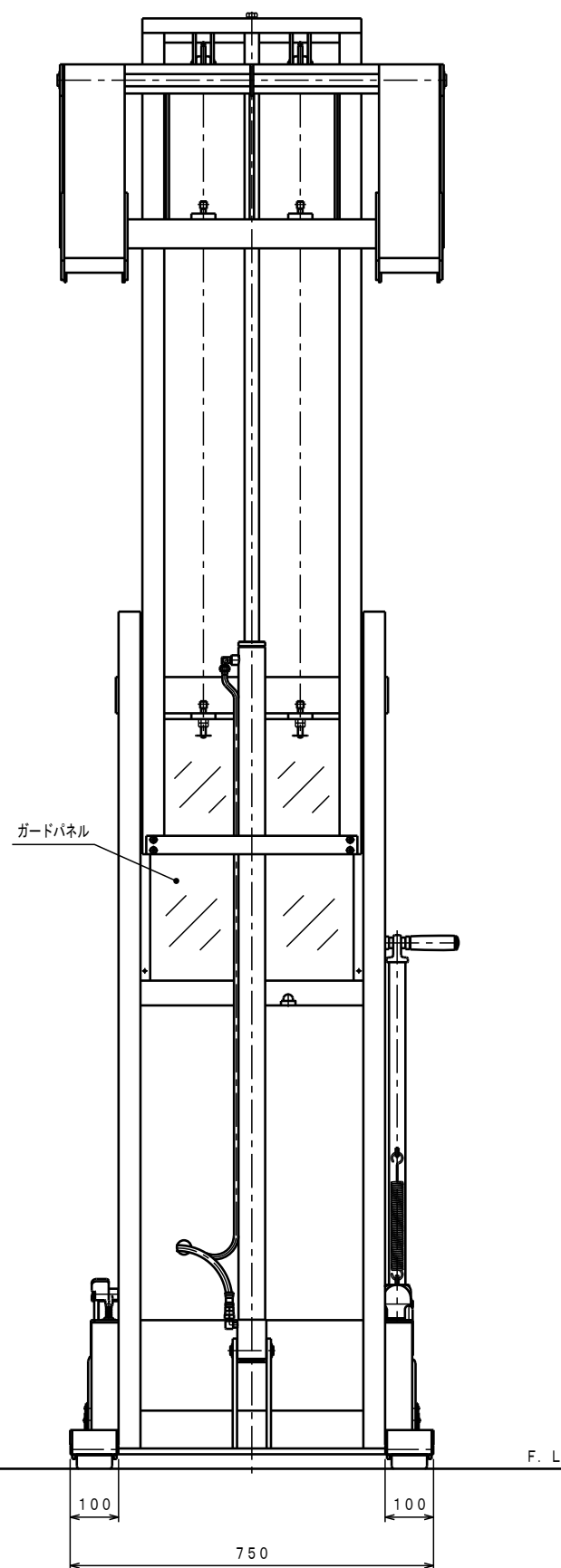
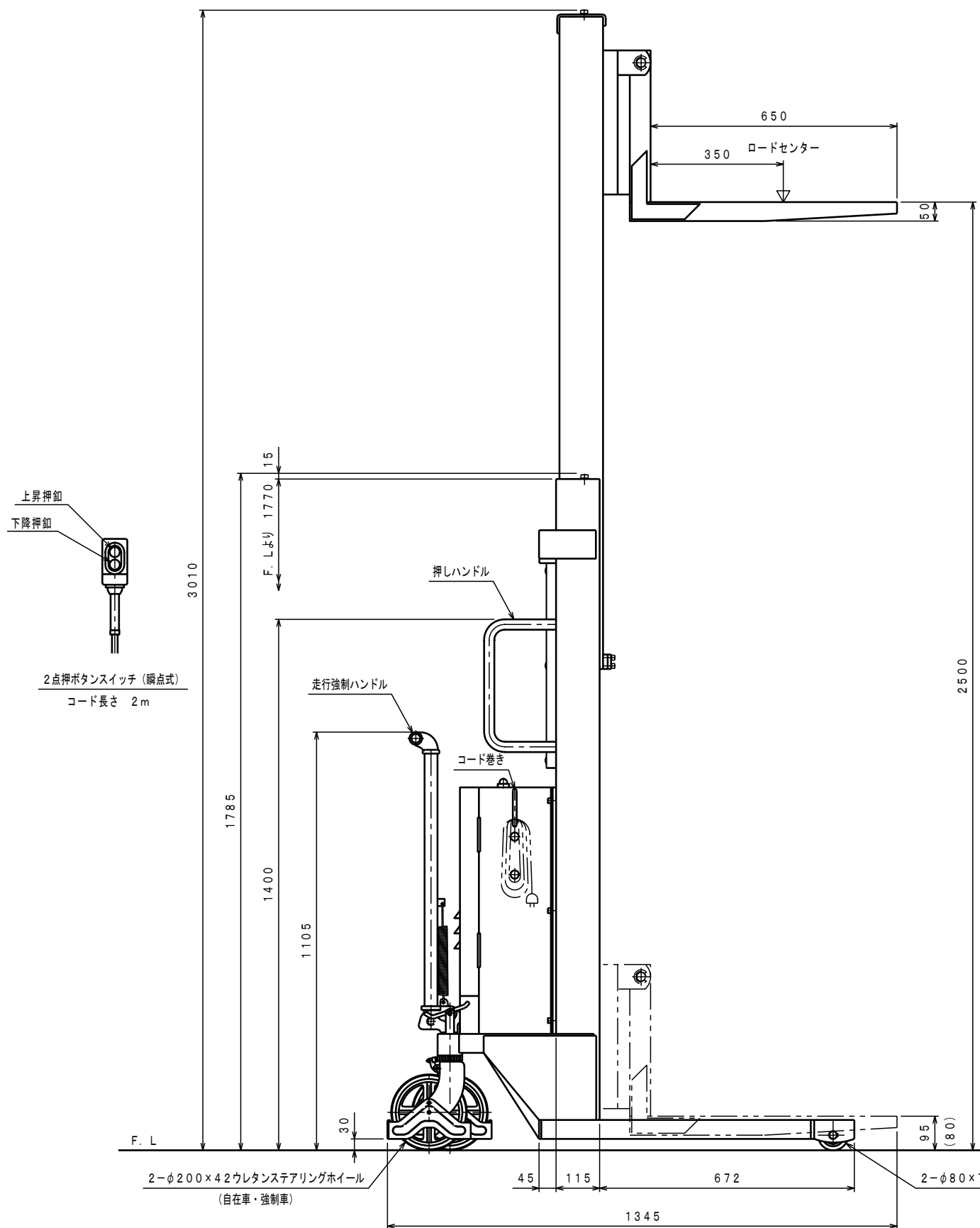


ATTACHED PARTS			
No.	NAME・SIZE	QTY	COMMENT



仕様

型式	PLW-E500-25	
最大積載質量	500 Kg	
ロードセンター	350 mm	
全長	1345 mm	
全幅	830 mm	
全高	1785 mm	
フォーク	最低高さ	(80) 95 mm
	最高高さ	2500 mm
	幅×長さ	270~775×650 mm
モーター	AC200V 0.75KW	
ポンプ	YP10-2.5ギヤーポンプ	
電源コード長さ	約 10 m	
上昇時間	(60Hz) 約 27 秒	
下降時間	調整可能	
車体質量	約 275 Kg	

\*足にフォークをかぶせた時は95mm.  
内々に寄せた時は80mm.

No.	NAME	MATERIAL・DWG No	QTY	COMMENT
TITLE	パワーリフター	DATE	2011年 7月 21日	
TYPE	PLW-E500-25	PARTS No.	PLW-E50025. CSD	
APPROVED	CHK	DRAWN	SCALE	DWG No.
	土橋	中野	1/10	PLW-E50025

△	REASON	CHANGE No.	SIGN
SYM			
REVISION			

株式会社 **をくだ屋技研**