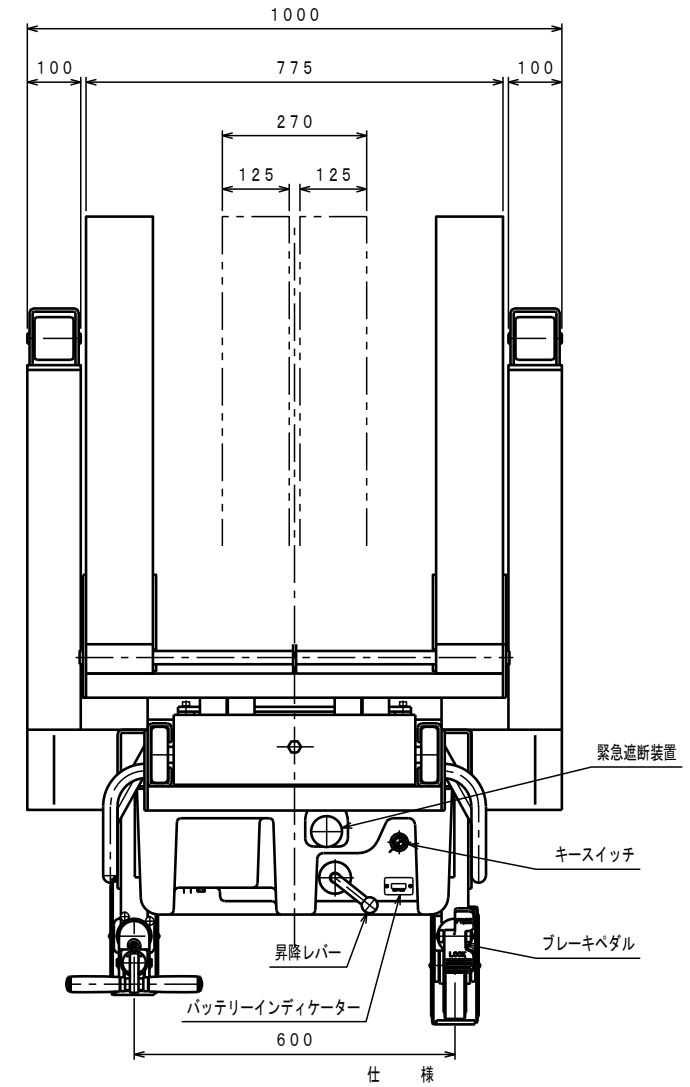
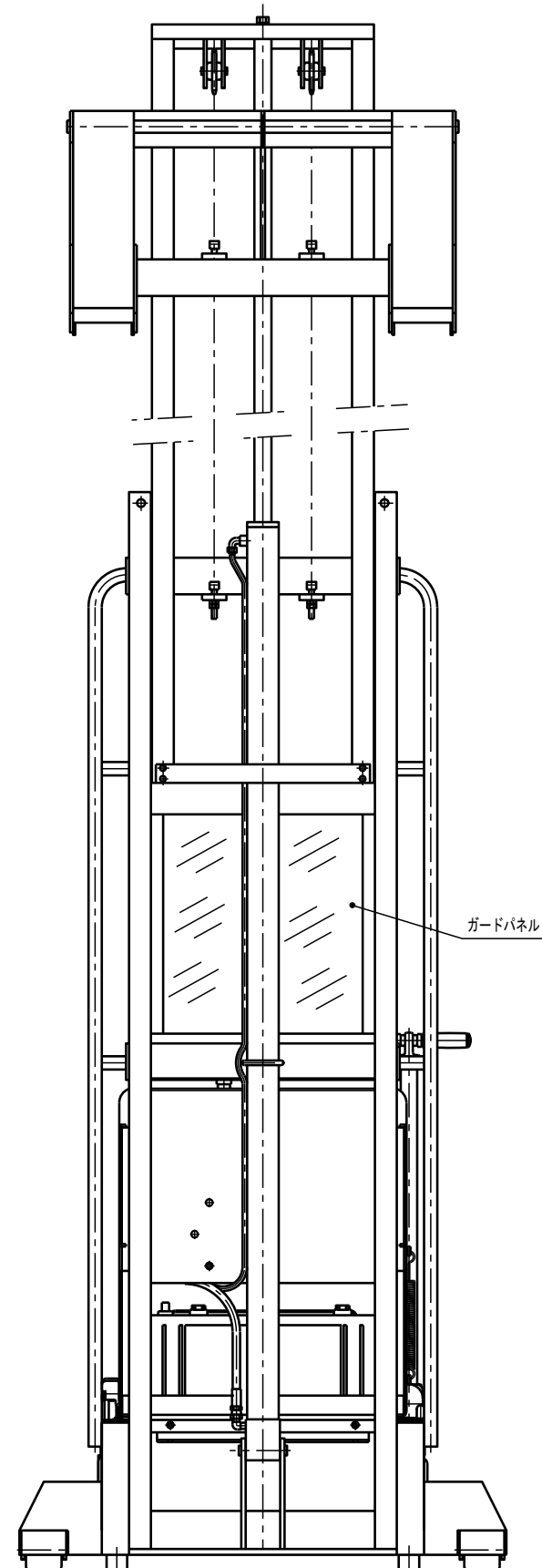
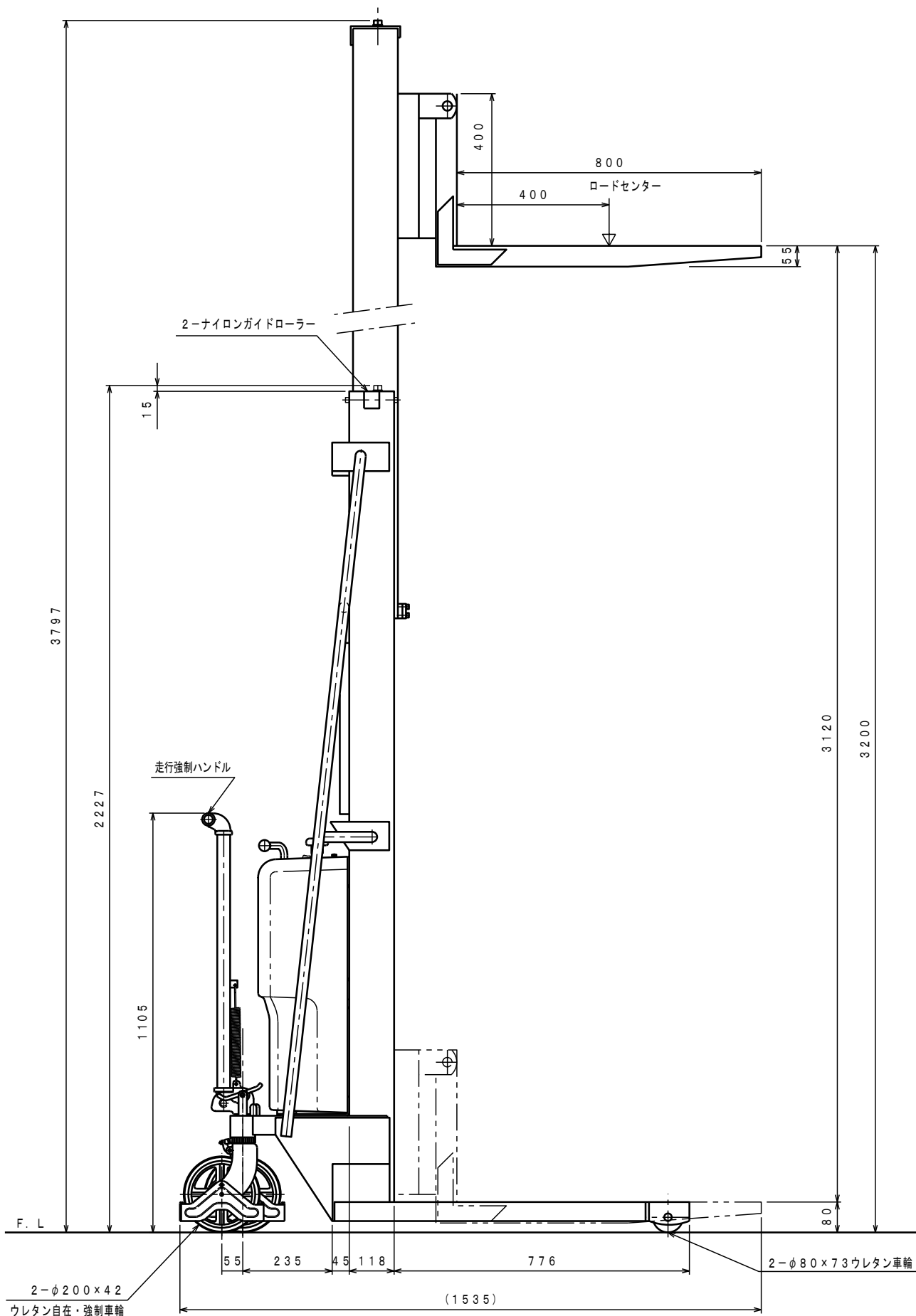


ATTACHED PARTS			
No.	NAME・SIZE	QTY	COMMENT



*充電器一搭載型入力AC100V
*ソフトアップバルブ付。

型 式	PLW-D650-32	
最大積載質量	650 Kg	
ロードセンター	400 mm	
全 長	1535 mm	
全 巾	1000 mm	
全 高	2227 mm	
フ ォ イ ク	最低高サ	80 mm
	最高高サ	3200 mm
	巾×長さ	270~775×800 mm
モーター	DC12V 1.5KW	
ポンプ	ギヤポンプ 2.5cc/rev	
バッテリー	DC12V96AH/5H	
充電コード長さ	約 2 M	
上昇時間	約18~26秒	
下降時間	約10~53秒	
車体質量	約 380 Kg	

No.	N A M E	MATERIAL・DWG No	QTY	COMMENT
TITLE	パワーリフター	DATE	2013年2月6日	
TYPE	PLW-D650-32	PARTS NO.		
APPROVED	CHK	DRAWN	SCALE	DWG NO.
	中野	奥野	1/10	JK-10002-1

SYM	REASON	CHANGE No.	SIGN
	REVISION		