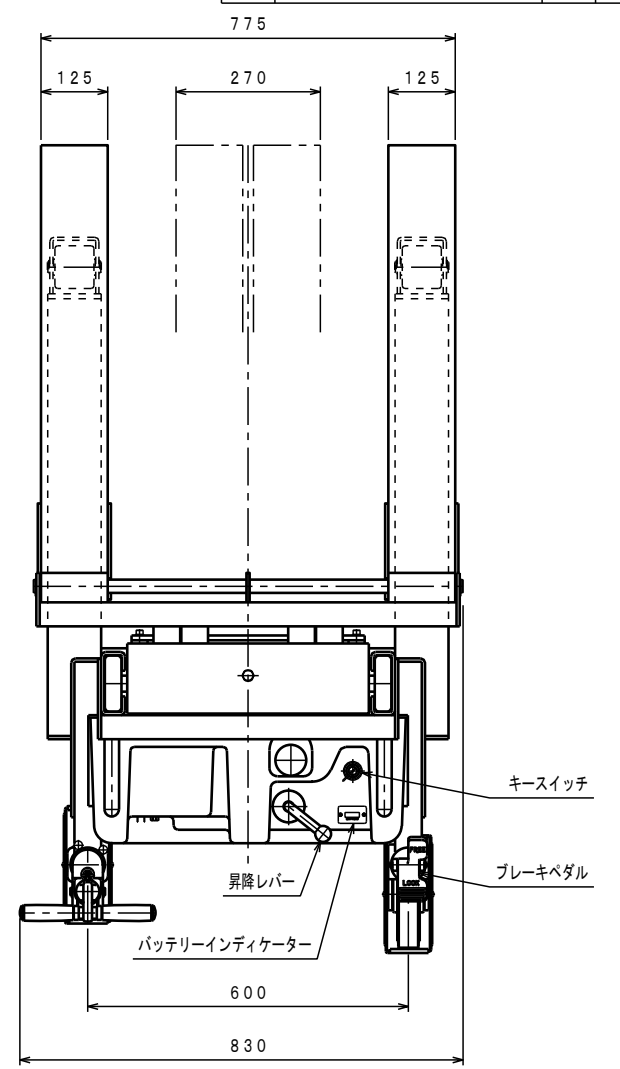
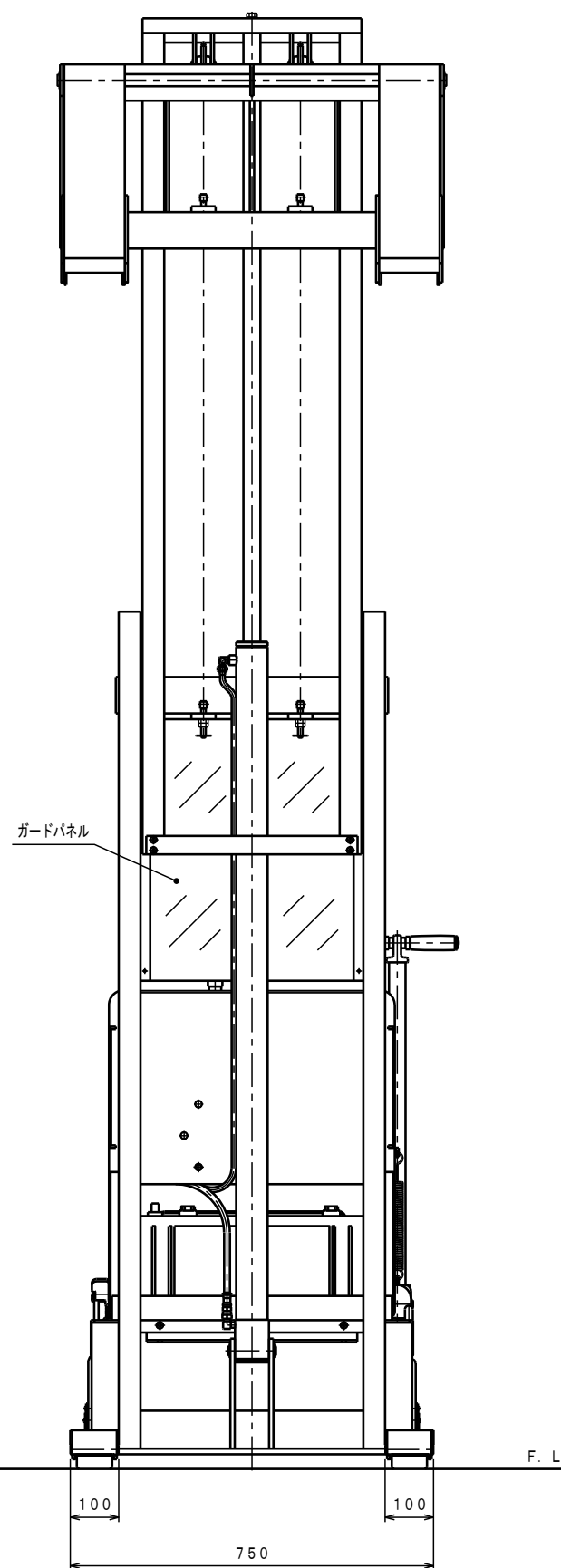
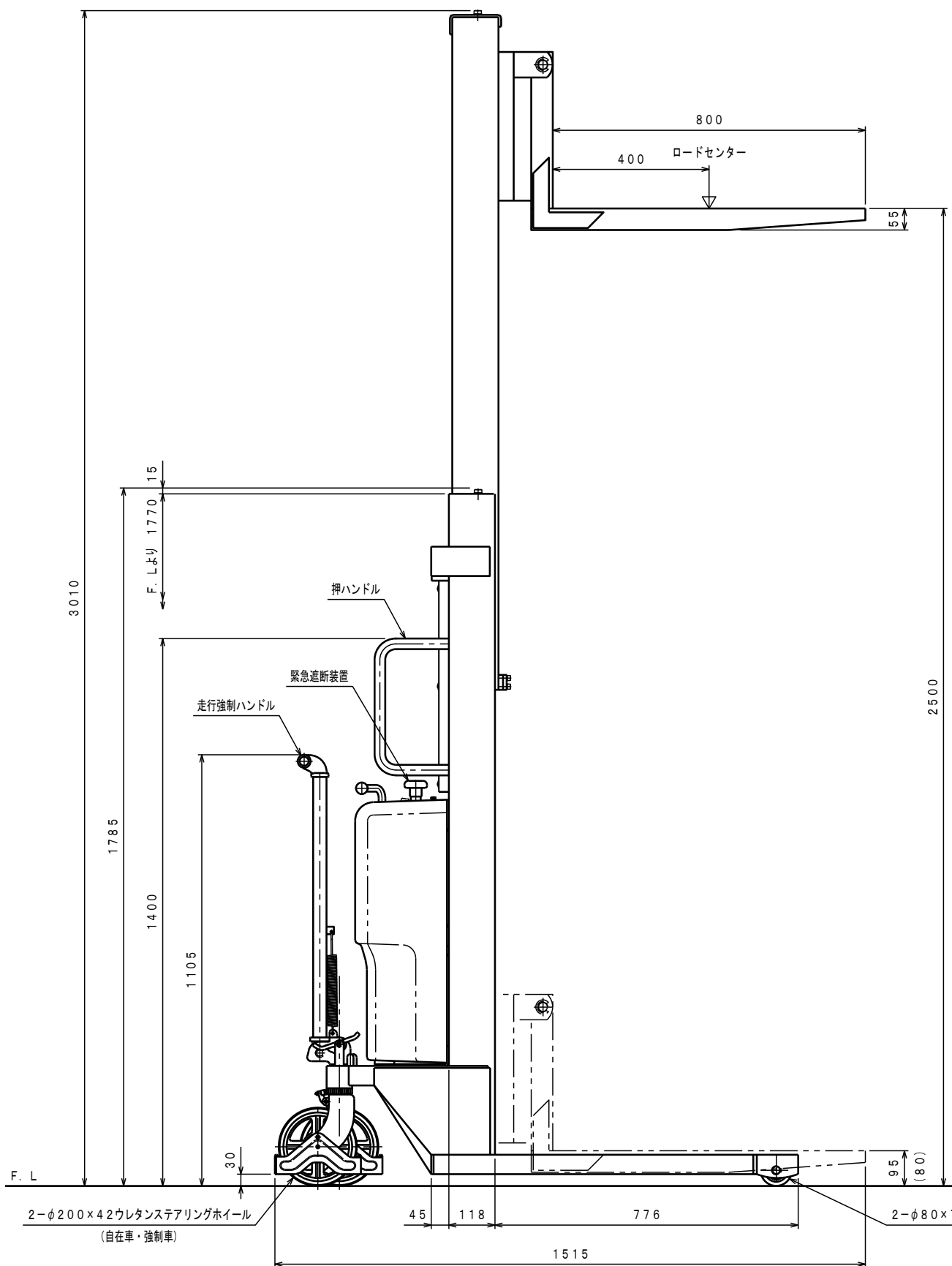


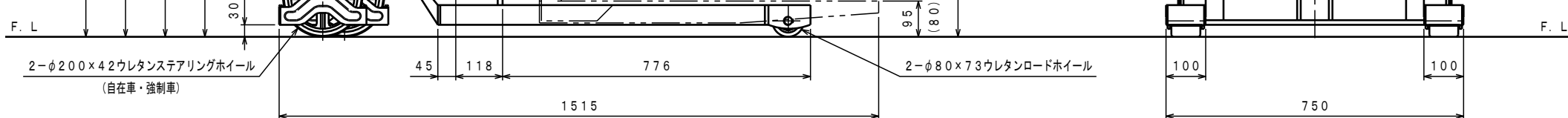
ATTACHED PARTS			
No.	NAME · SIZE	QTY	COMMENT



仕様

型式	PLW-D650-25	
最大積載質量	650 Kg	
ロードセンター	400 mm	
全長	1515 mm	
全幅	830 mm	
全高	1785 mm	
フォーク	最低高さ	(80) 95 mm
	最高高さ	2500 mm
	幅×長さ	270~775×800 mm
モーター	DC12V 1.5KW	
ポンプ	ギヤポンプ2.5cc/rev	
バッテリー	DC12V 96AH/5HR	
充電コード長さ	約 2 M	
上昇時間	約 14~20 秒	
下降時間	約 8~40 秒	
車体質量	約 315 Kg	

- \*充電器一搭載型入力AC100V
- \*ソフトアップバルブ付
- \*足にフォークをかぶせた時は95mm、内々に寄せた時は80mm。



△	REASON	CHANGE No.	SIGN
SYM	REASON	CHANGE No.	SIGN
	REVISION		

No.	NAME	MATERIAL·DWG No	QTY	COMMENT
TITLE		パワーリフター	DATE 2013年2月7日	
TYPE		PLW-D650-25	PARTS NO.	
APPROVED	CHK	DRAWN	SCALE	DWG NO.
	小牧	中野	1/10	BD-13000-1

株式会社 **まぐだ屋技研**