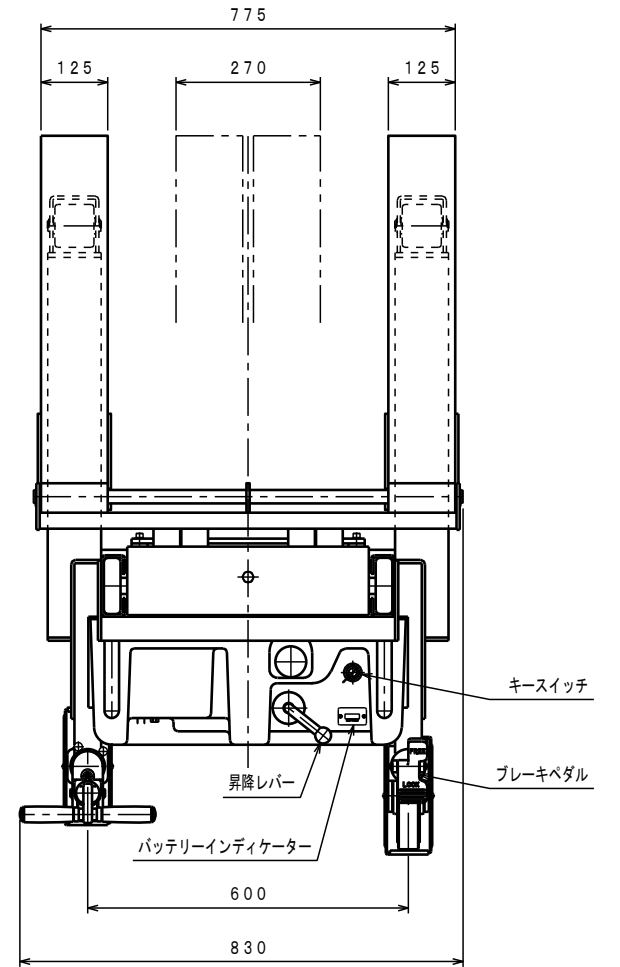
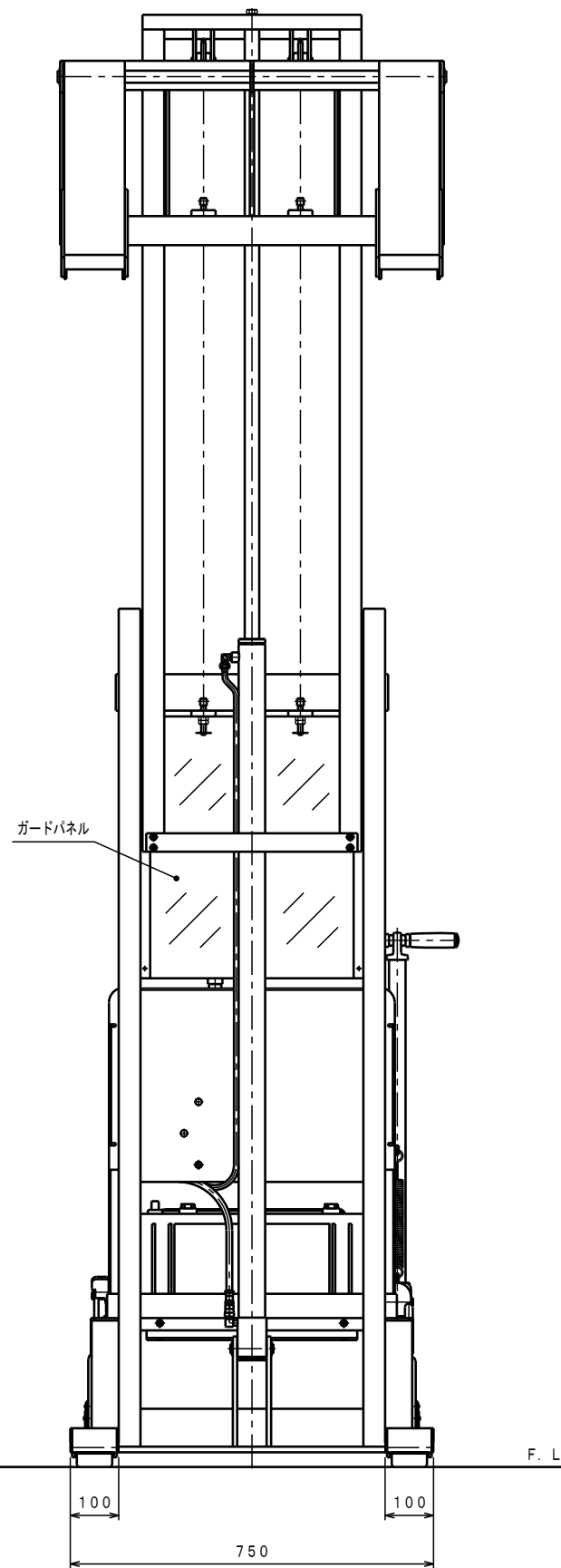
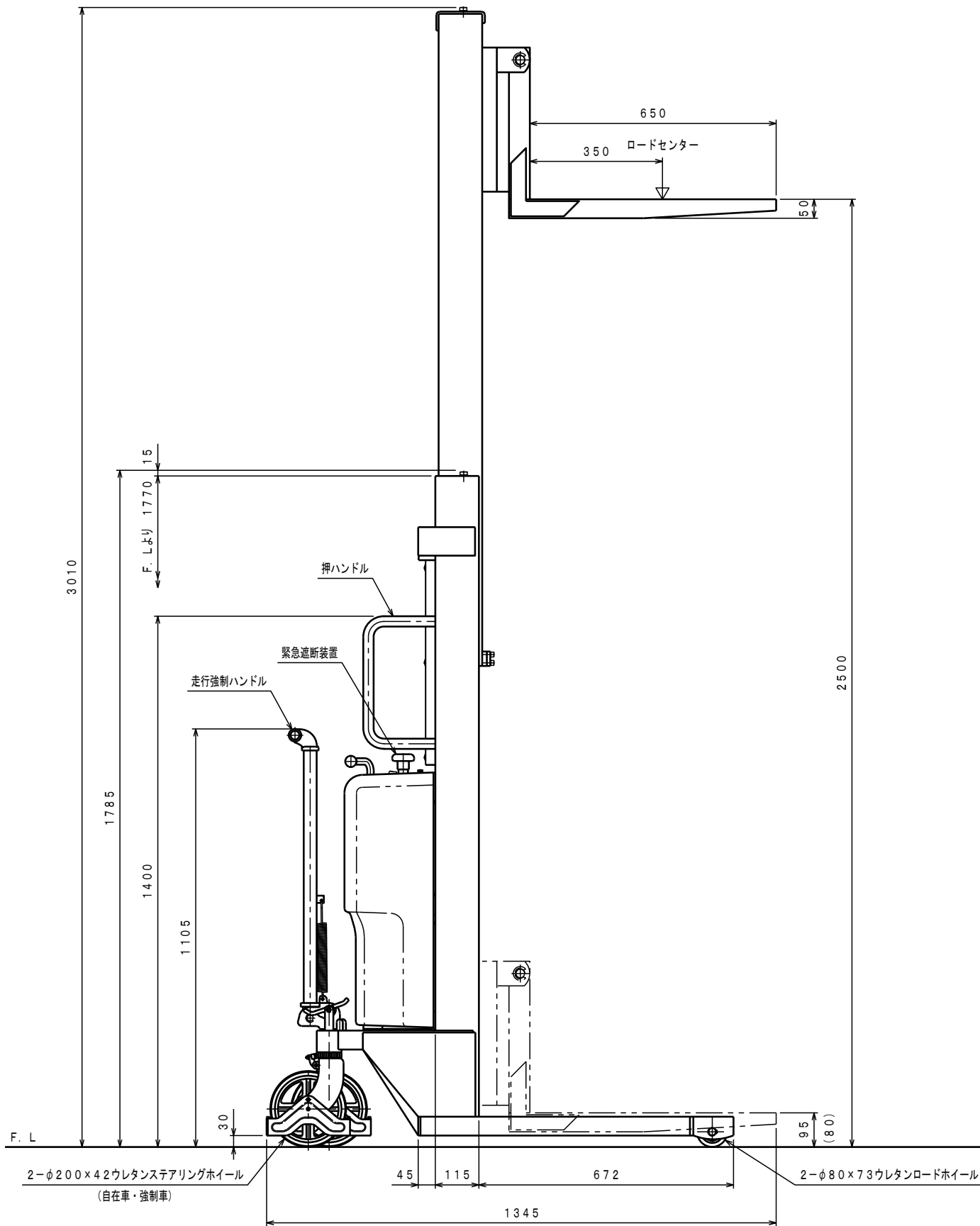


ATTACHED PARTS			
No.	NAME・SIZE	QTY	COMMENT



仕様

型式	PLW-D500-25	
最大積載質量	500 Kg	
ロードセンター	350 mm	
全長	1345 mm	
全幅	830 mm	
全高	1785 mm	
フォーク	最低高さ (80)	95 mm
	最高高さ	2500 mm
	幅×長さ	270~775×650 mm
モーター	DC12V 1.5KW	
ポンプ	ギヤポンプ2.5cc/rev	
バッテリー	DC12V 96AH/5HR	
充電コード長さ	約 2 M	
上昇時間	約 12~16 秒	
下降時間	約 7~35 秒	
車体質量	約 280 Kg	

- *充電器搭載型入力AC100V
- *ソフトアップバルブ付
- *足にフォークをかぶせた時は95mm、内々に寄せた時は80mm。

△	REASON	CHANGE No.	SIGN
SYM	REVISION		

No.	NAME	MATERIAL・DWG No	QTY	COMMENT
TITLE		DATE		
TYPE		PARTS NO.		
APPROVED	CHK	DRAWN	SCALE	DWG NO.
小牧	中野	1	10	BC-23000-1
株式会社 まくだ屋技研				
2012.11				ARRANGEMENT. NO.
A2				