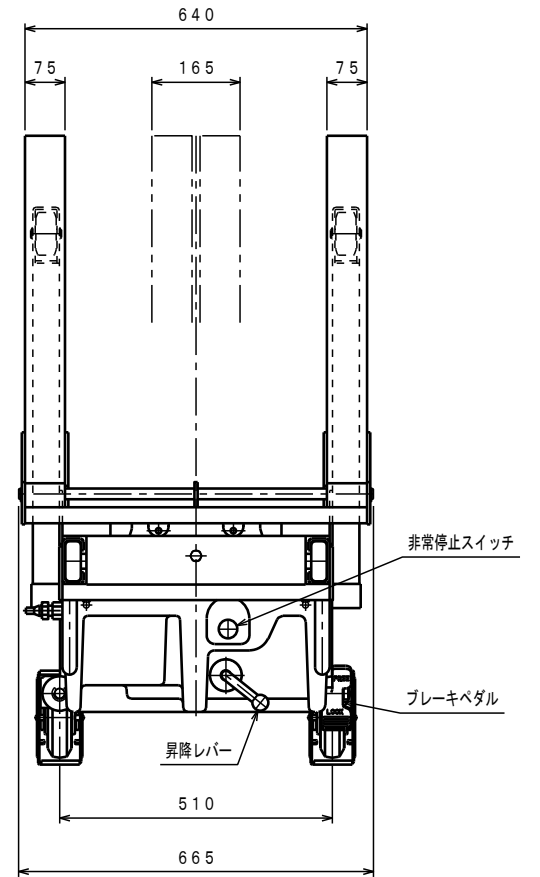
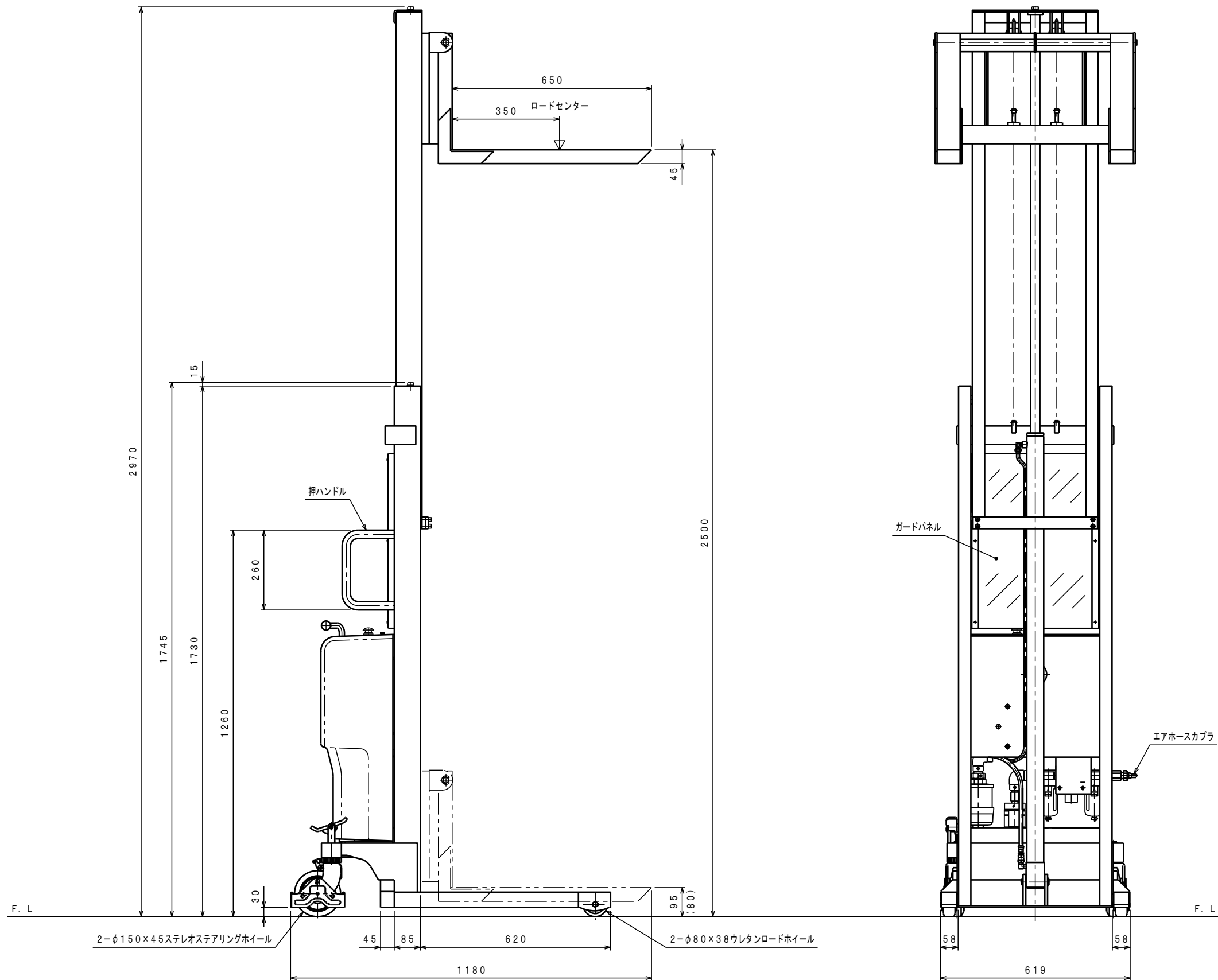


ATTACHED PARTS			
No.	NAME · SIZE	QTY	COMMENT



仕様		エア消費量	
型式	PLW-A350-25	給気圧力 MPa	エア消費量 Nm ³ /min
最大積載質量	350 Kg	0.6	1.7
ロードセンター	350 mm	0.5	1.5
全長	1205 mm	0.4	1.2
全幅	665 mm		
全高	1745 mm		
フォーク	最低高さ (80)	*ソフトアップバルブ付。	
	最高高さ	*上昇時間は給気圧力0.6MPa時の計算値です。	
	幅×長さ	*足にフォークをかぶせた時は95mm、 内々に寄せた時は80mm。	
エア	モーター	VF10 エアモーター	
	ポンプ	ギヤポンプ1.7cc/rev	
	上昇時間	約 22~46 秒	
	下降時間	約 7~41 秒	
	車体質量	約 165 Kg	

No.	NAME	MATERIAL · DWG No	QTY	COMMENT
TITLE		DATE 2015年 2月 25日		
TYPE		PARTS NO.		
APPROVED	CHK	DRAWN	SCALE	DWG NO.
	小牧	奥野	1/10	PLW-A35025

SYM	REASON	CHANGE No.	SIGN
	REVISION		

株式会社 **まぐだ屋技研**