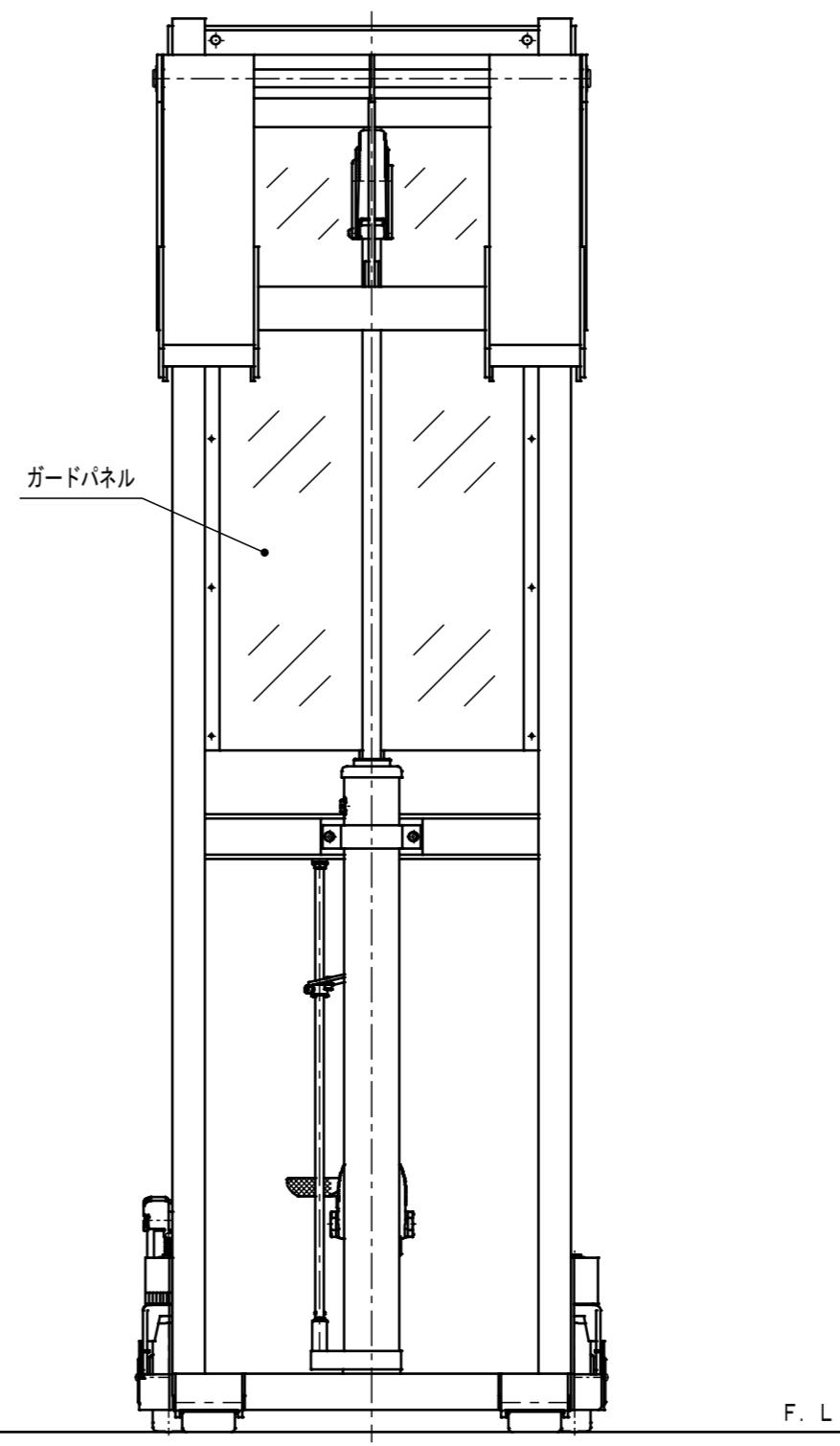
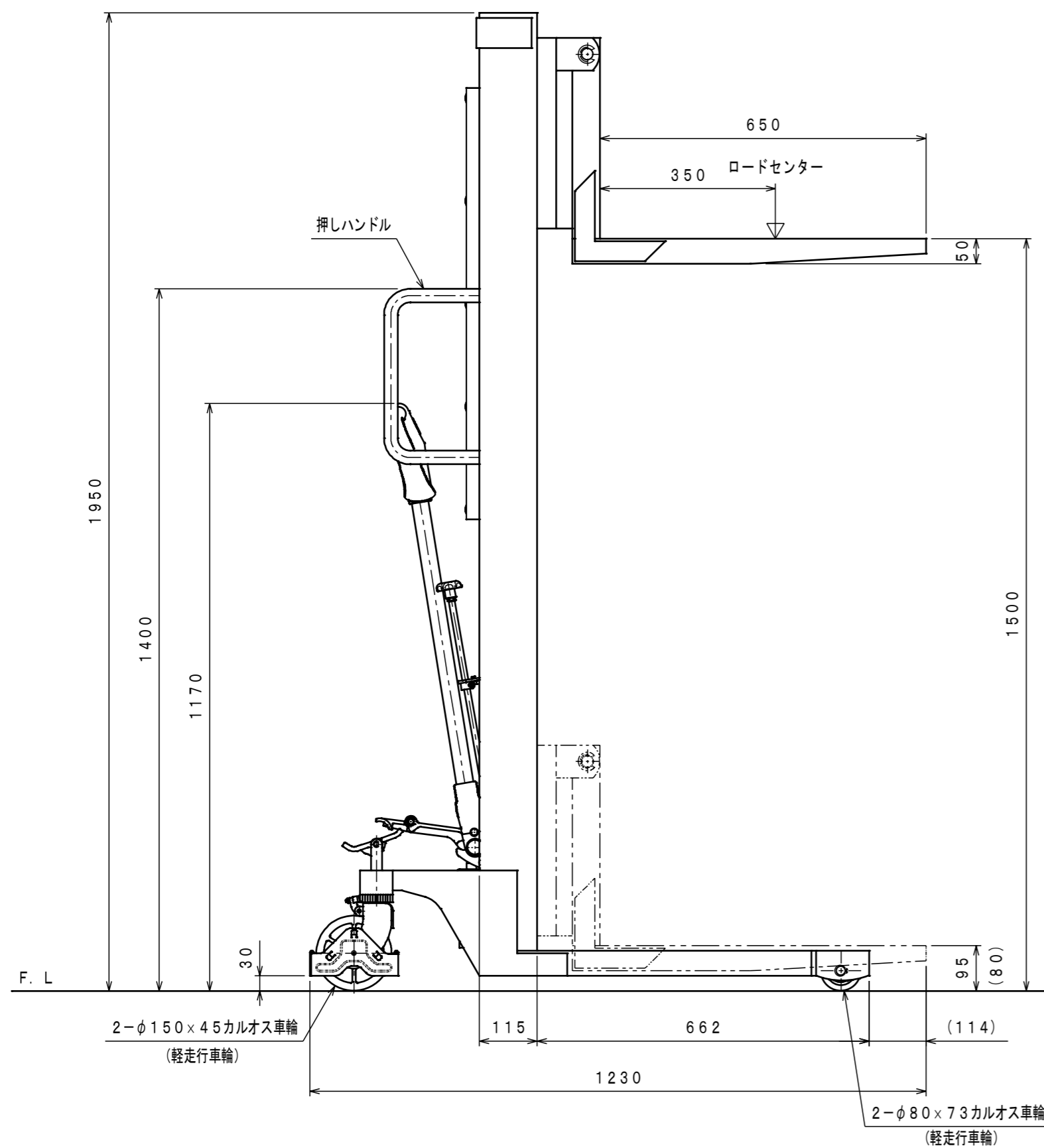
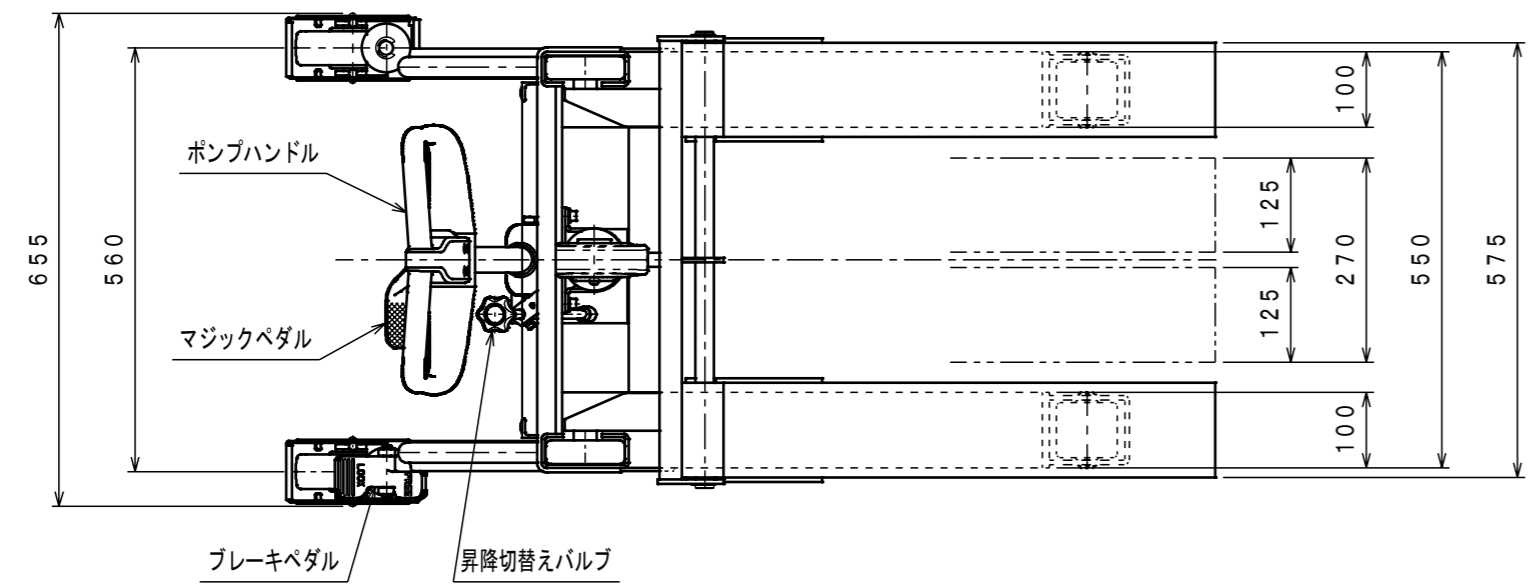


ATTACHED PARTS			
No.	NAME・SIZE	QTY	COMMENT



仕様

型式	PLC-H500-15	
最大積載質量	500 Kg	
ロードセンター	350 mm	
全長	1230 mm	
全幅	655 mm	
全高	1950 mm	
フォーク	最低高さ	(80) 95 mm
	最高高さ	1500 mm
	幅×長さ	270~575×650 mm
手動ポンプ	φ25 mm	
ポンプ回数	約 50 回	
ポンプハンドル力	約 176 N	
マジックペダル回数	約 18 回	
車体質量	約 136 Kg	

\*足にフォークをかぶせた時は95mm、  
 内々に寄せた時は80mm。  
 \*フォーク先端から脚先端までの寸法は最低位時の参考寸法です。

寸法追記	2022. 10. 17	浅野
SYMBOL	REASON	CHANGE No. SIGN
REVISION		

No.	NAME	MATERIAL・DWG No	QTY	COMMENT
TITLE		パワーリフター	DATE 2014年 7月 1日	
TYPE		PLC-H500-15	PARTS NO.	
APPROVED	CHK	DRAWN	SCALE	DWG NO.
	小牧	中野	1/10	PLC-H50015-1
株式会社 <b>をくだ屋技研</b>				
		2013. 2	A2	ARRANGEMENT. NO.