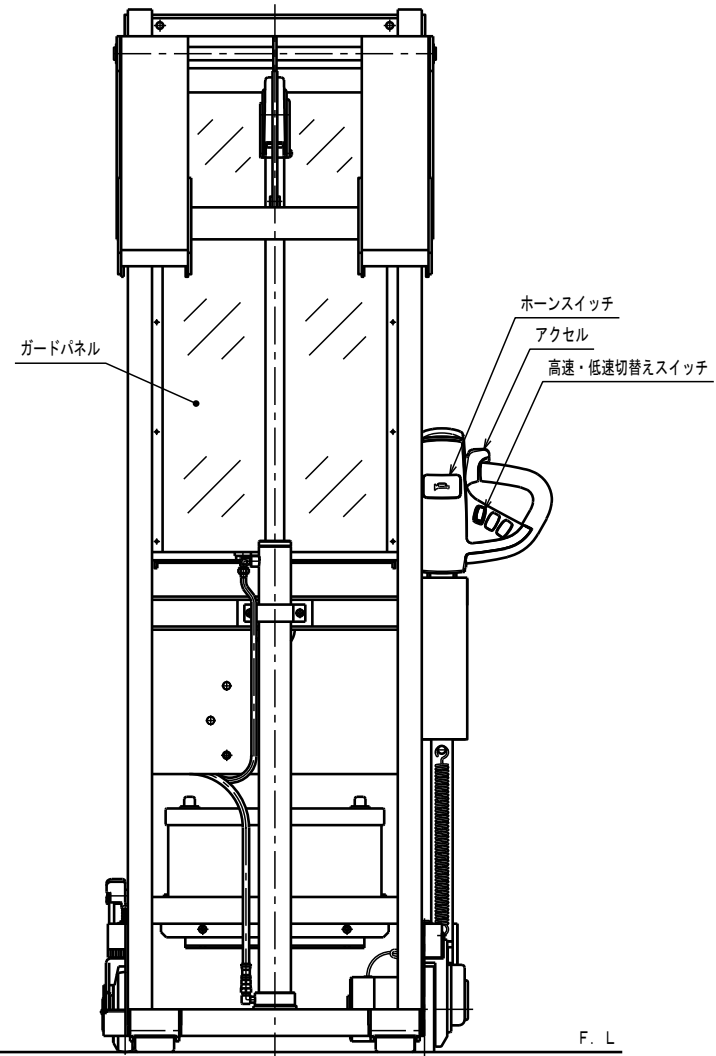
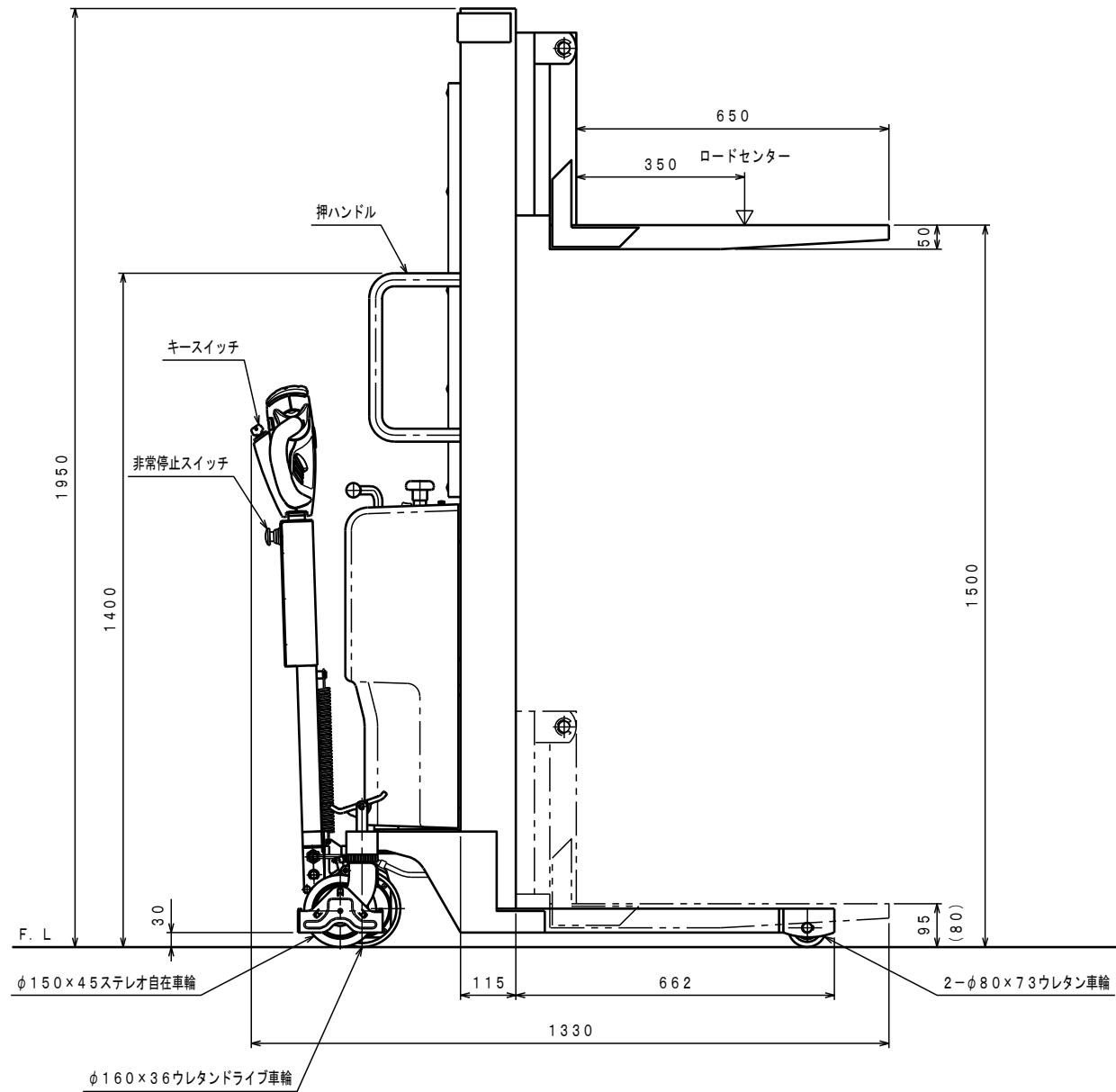
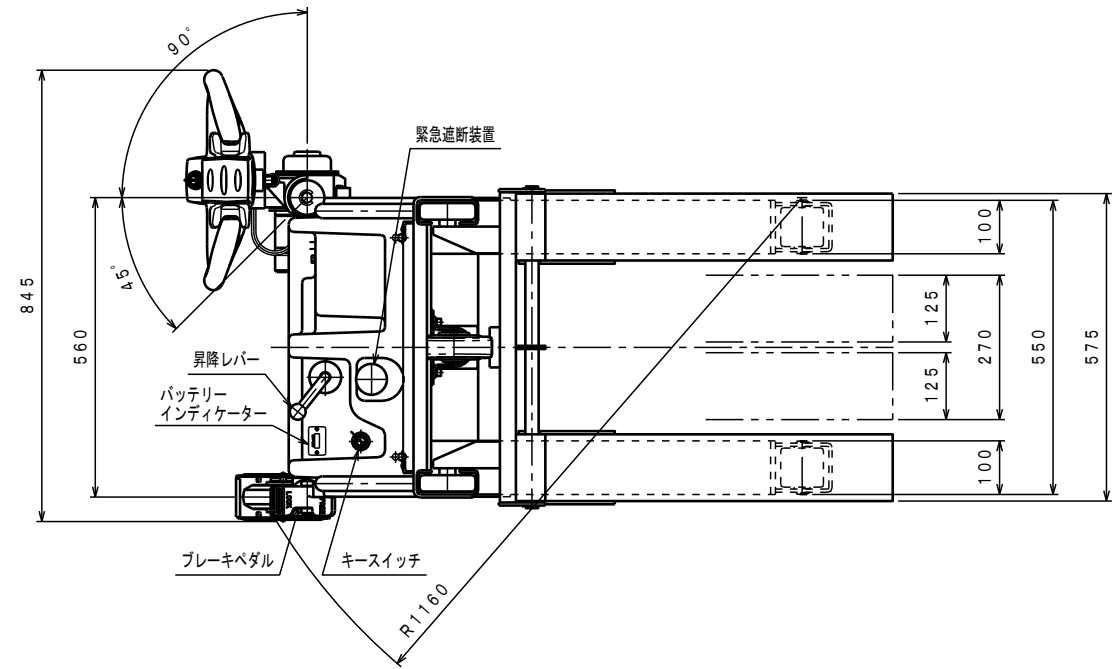


ATTACHED PARTS			
No.	NAME・SIZE	QTY	COMMENT



仕様

型式	PL-U500-15	
最大積載質量	500 Kg	
ロードセンター	350 mm	
全長	1330 mm	
全巾	845 mm	
全高	1950 mm	
フォーク	最低高さ	(80) 95 mm
	最高高さ	1500 mm
	巾×長さ	270×575×650 mm
走行操作方法	パタフライ方式	
リフト操作方法	レバー方式	
走行速度	FETチョッパー方式	
負荷時	0~2.2 Km/h	
無負荷時	0~2.4 Km/h	
上昇時間	約 9~12 秒	
下降時間	約 5~35 秒	
走行モーター	DC12V, 150W, 20分定格	
リフトモーター	DC12V, 1.5KW	
リフトポンプ	ギヤポンプ1.7cc/rev	
バッテリー	DC12V88AH/5H	
充電器	搭載型, 入力AC100V	
充電コード長さ	AC100V, 2M	
ドライブホイール	φ160×36ウレタンゴム	
ロードホイール	φ80×73ウレタンゴム	
キャスターホイール	φ150×45ステレオゴム	
ブレーキ	電気ブレーキ	
最小旋回半径	約 1160 mm	
車体質量	約 213 Kg	

- \*充電器—搭載型入力AC100V
- \*ソフトアップバルブ付
- \*足にフォークをかぶせた時は95mm、  
内々に寄せた時は80mm。

No.	NAME	MATERIAL・DWG No	QTY	COMMENT
TITLE	パワーリフター	DATE	2014年4月8日	
TYPE	PL-U500-15	PARTS NO.		
APPROVED	CHK	DRAWN	SCALE	DWG NO.
	中野	迫	1/10	EG-13000-3
<b>株式会社 ちくた屋技研</b>				
2012.11			A2	ARRANGEMENT. NO.

△	REASON	CHANGE No.	SIGN
SYM	REASON	CHANGE No.	SIGN
REVISION			