

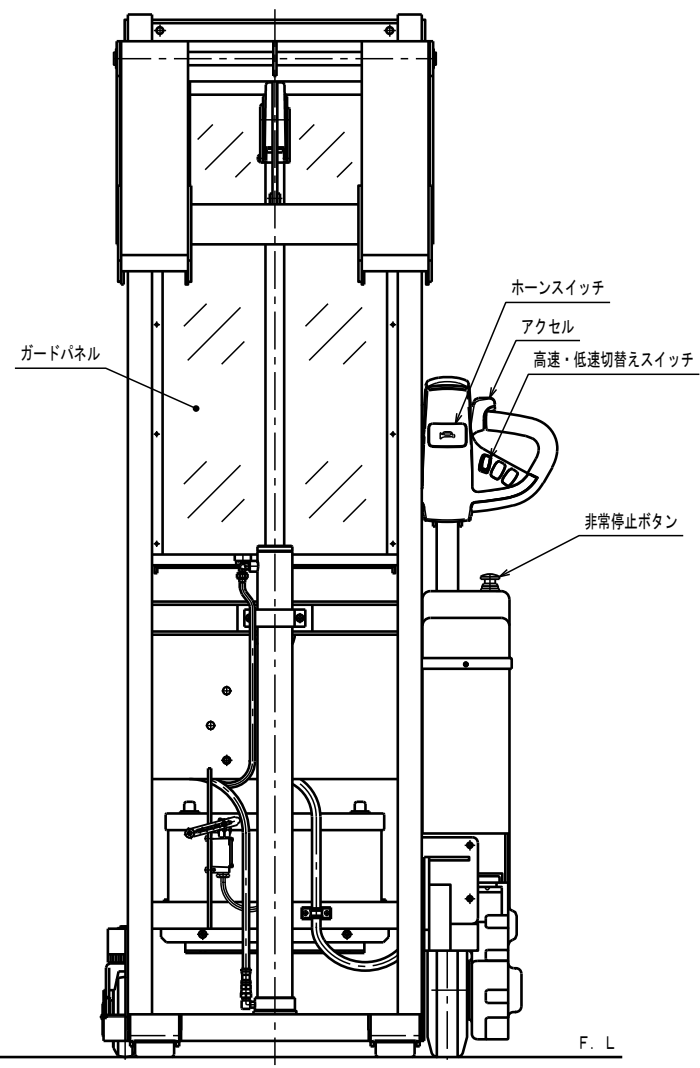
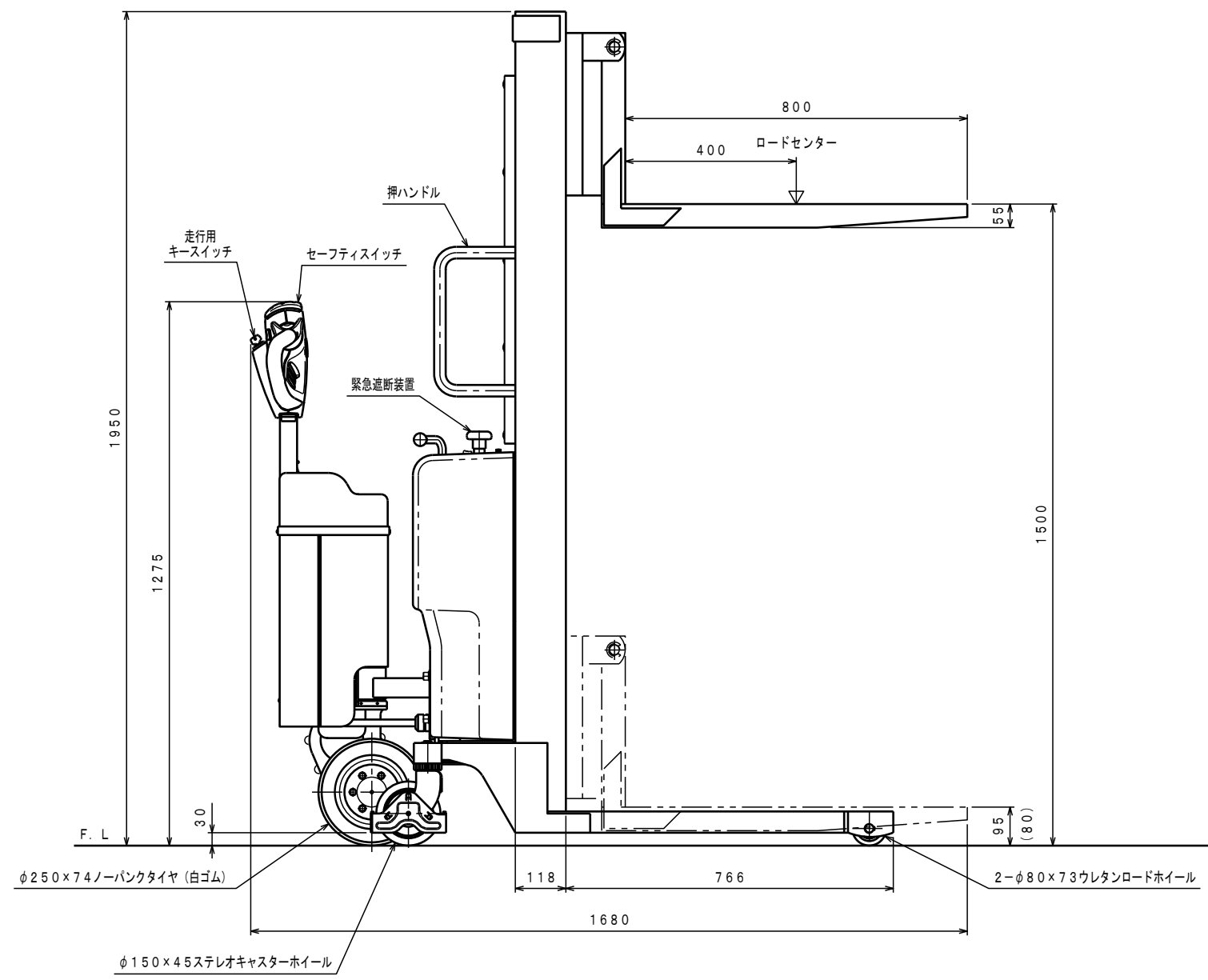
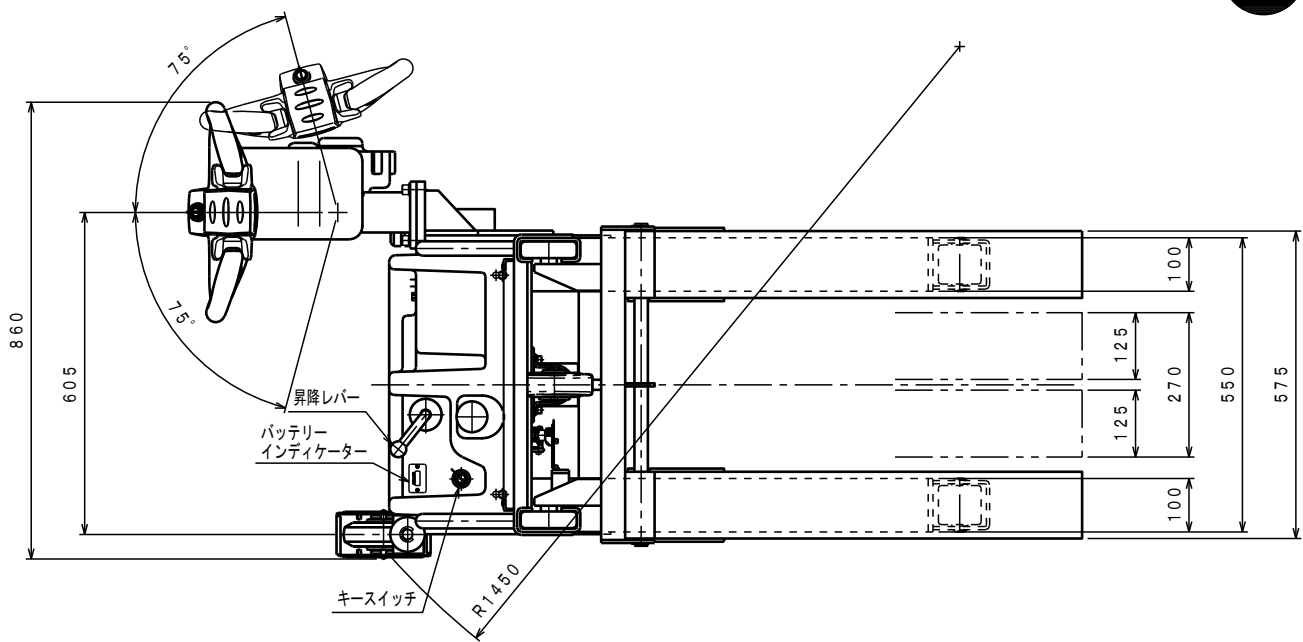
ATTACHED PARTS			
No.	NAME・SIZE	QTY	COMMENT

仕様

型式	PL-SU650-15	
最大積載質量	650 Kg	
ロードセンター	400 mm	
全長	1680 mm	
全幅	860 mm	
全高	1950 mm	
フォーク	最低高さ	(80) 95 mm
	最高高さ	1500 mm
	幅×長さ	270~575×800 mm
走行操作方法	パタフライ方式	
リフト操作方法	レバー方式	
走行速度	FETチョッパー方式	
負荷時	0~2.5 Km/h	
無負荷時	0~3.6 Km/h	
上昇時間	約 9~12 秒	
下降時間	約 5~35 秒	
走行モーター	DC12V, 0.25KW	
リフトモーター	DC12V, 1.5KW	
リフトポンプ	ギヤーポンプ1.7cc/rev	
バッテリー	DC12V100AH/5HR	
充電器	搭載型, 入力AC100V	
充電コード長さ	AC100V, 2M	
ドライブホイール	φ250×74ノーパンクタイヤ	
ロードホイール	φ80×73ウレタンゴム	
キャスターホイール	φ150×45ステレオゴム	
制動方式	電磁ブレーキ	
最小旋回半径	約 1450 mm	
車体質量	約 300 Kg	

- \*充電器—搭載型入力AC100V
- \*ソフトアップバルブ付
- \*足にフォークをかぶせた時は95mm、  
内々に寄せた時は80mm。
- \*フォーク上昇高さが400mm以上の場合は走行速度は  
1/2減速になります。

No.	NAME	MATERIAL・DWG No	QTY	COMMENT
TITLE		パワーリフター	DATE 2016年9月21日	
TYPE		PL-SU650-15	PARTS NO.	
APPROVED	CHK	DRAWN	SCALE	DWG NO.
小牧	中野	1	10	SU-30000-5
<b>株式会社 ちくだ屋技研</b>				
2012.11		A2	ARRANGEMENT. NO.	



△	REASON	CHANGE No.	SIGN
REVISION			