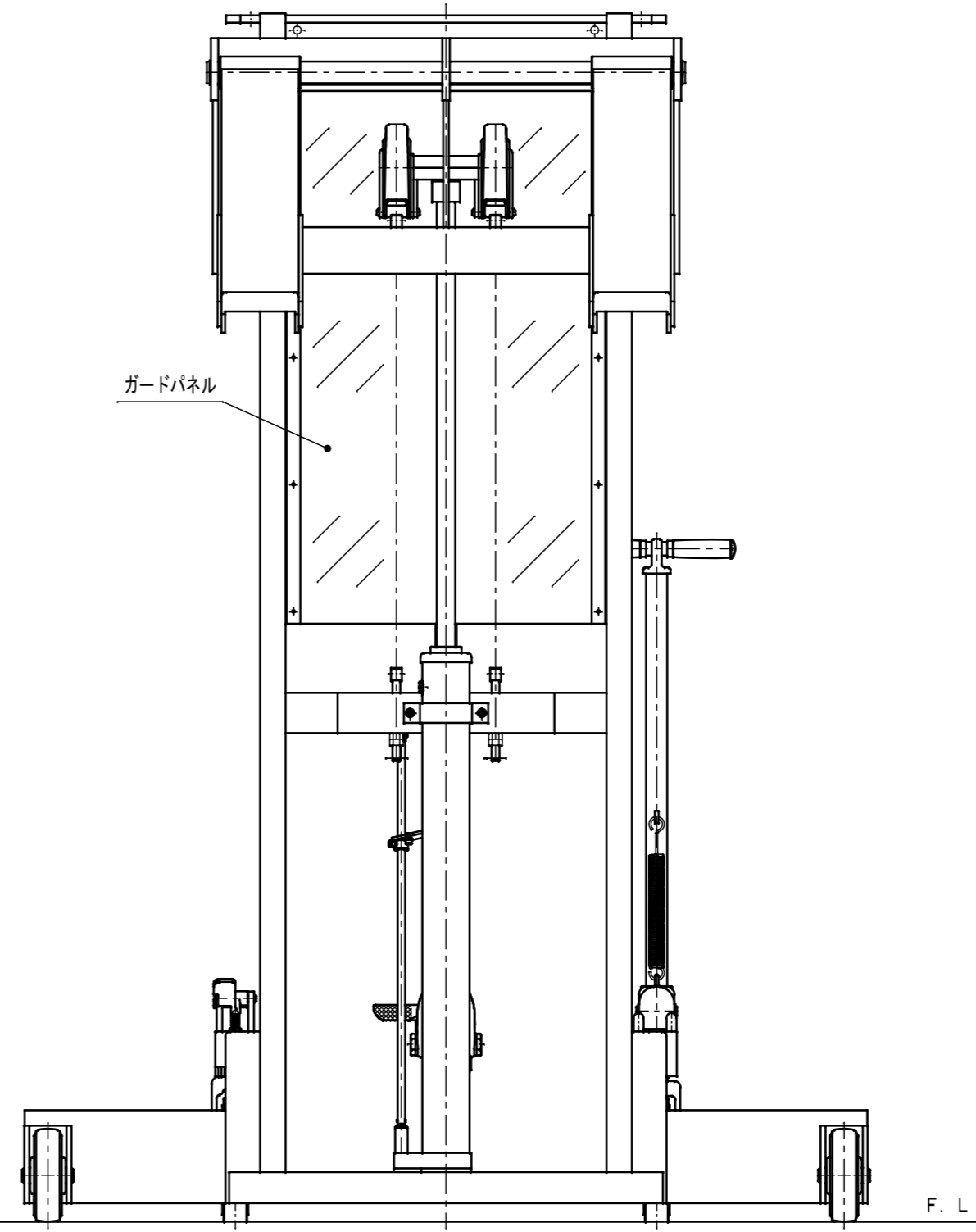
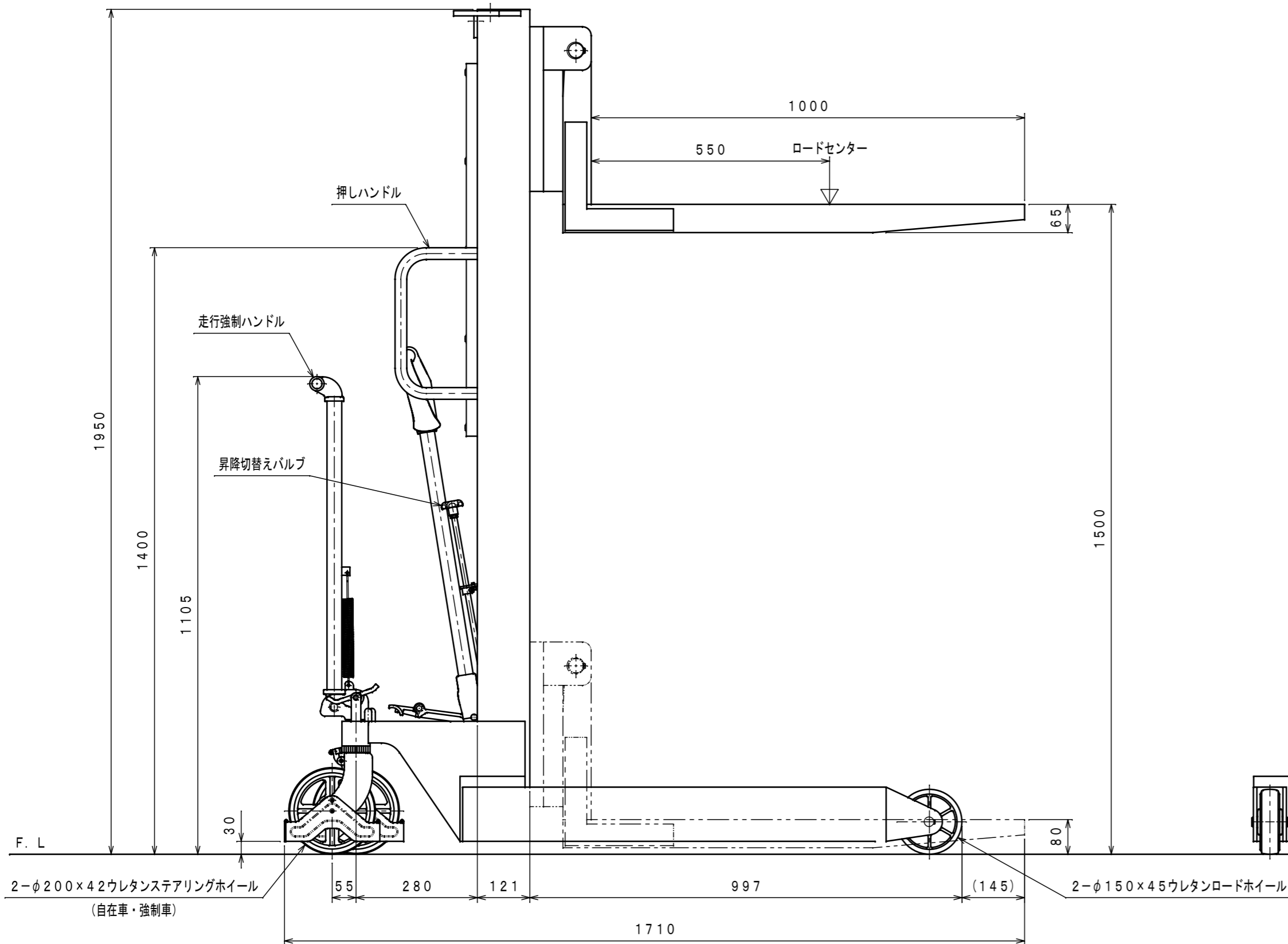
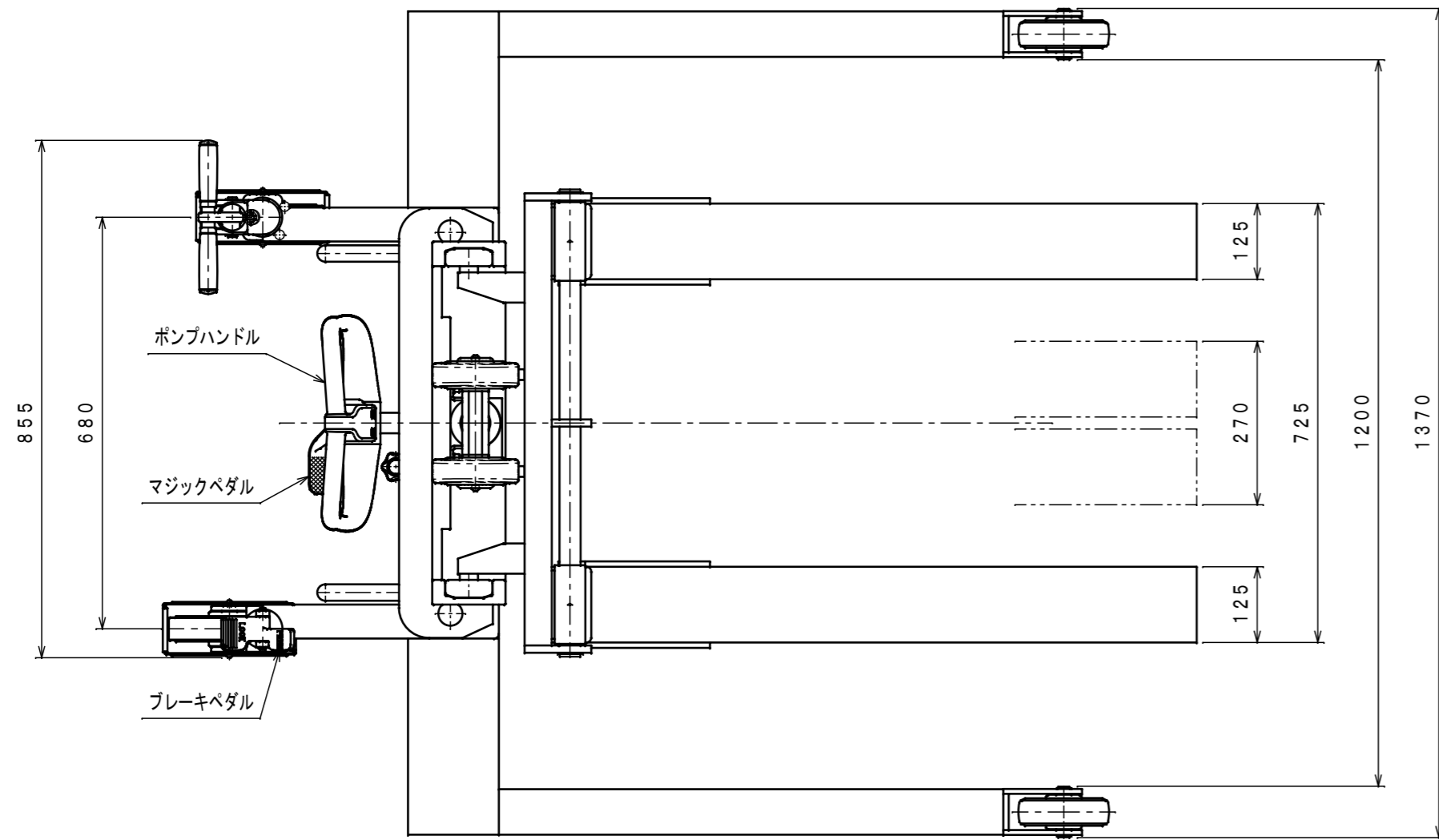


ATTACHED PARTS			
No.	NAME・SIZE	QTY	COMMENT



仕様

型式	PL-H800-15J	
最大積載質量	800 Kg	
ロードセンター	550 mm	
全長	1710 mm	
全幅	1370 mm	
全高	1950 mm	
フォーク	最低高さ	80 mm
	最高高さ	1500 mm
	幅×長さ	270~725×1000 mm
手動ポンプ	φ20 mm	
ポンプ回数	約 117 回	
ポンプハンドル力	約 196 N	
マジックペダル回数	約 42 回	
車体質量	約 280 Kg	

*フォーク先端から脚先端までの寸法は最低位時の参考寸法です。

寸法追記	2022. 10. 13	浅野
SYMBOL	REASON	CHANGE No. SIGN
REVISION		

No.	NAME	MATERIAL・DWG No	QTY	COMMENT
TITLE		パワーリフター	DATE 2020年 3月 3日	
TYPE		PL-H800-15J	PARTS NO.	
APPROVED	CHK	DRAWN	SCALE	DWG NO.
	小牧	金子	1/10	BW-41000-1
株式会社 えくだ屋技研				
		2013. 2	A2	ARRANGEMENT. NO.