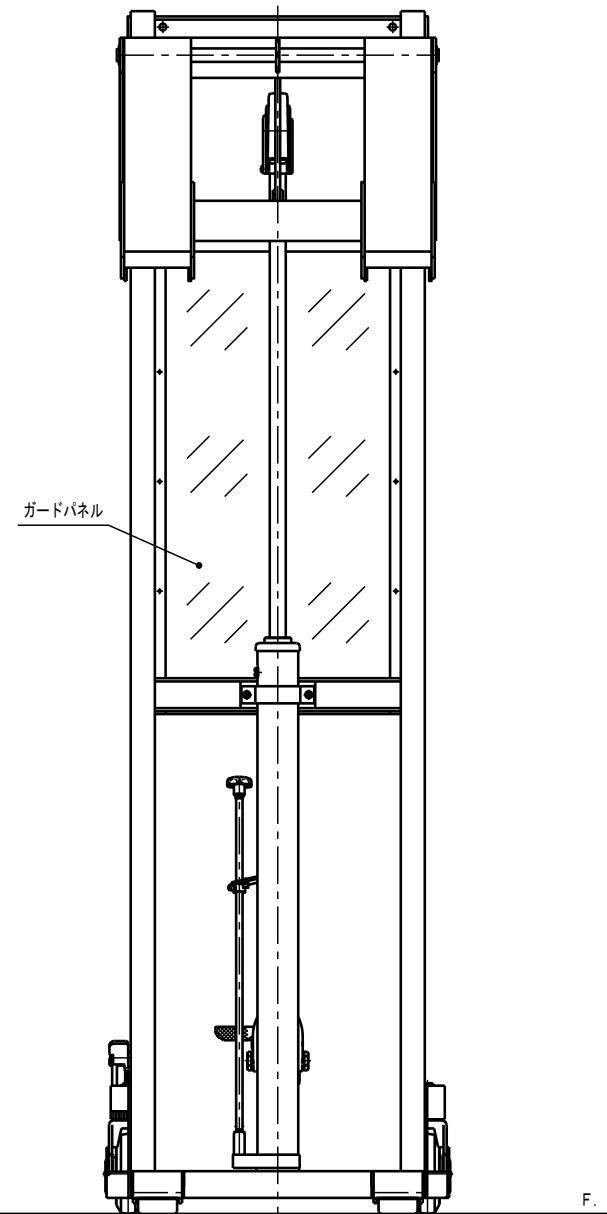
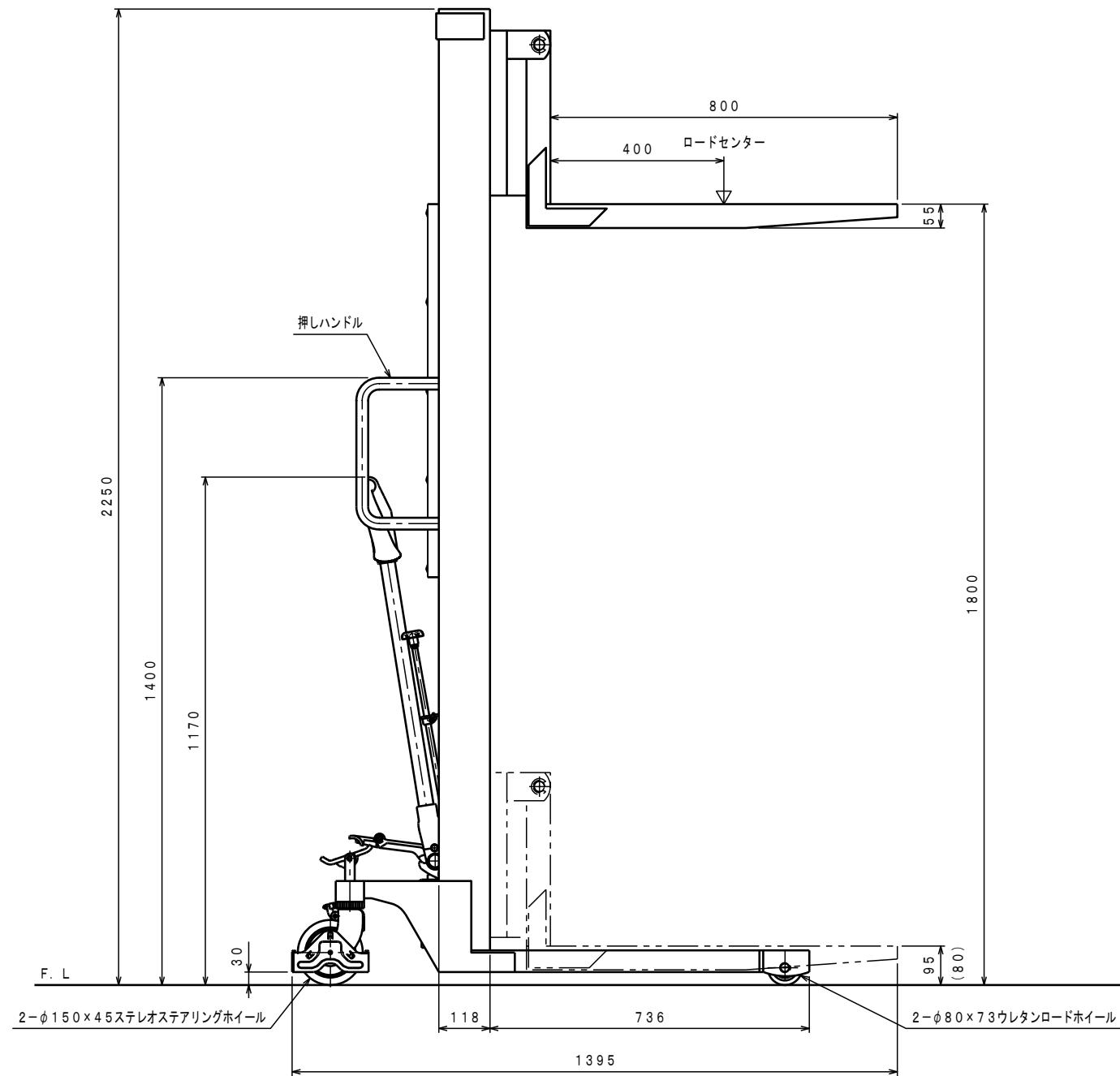
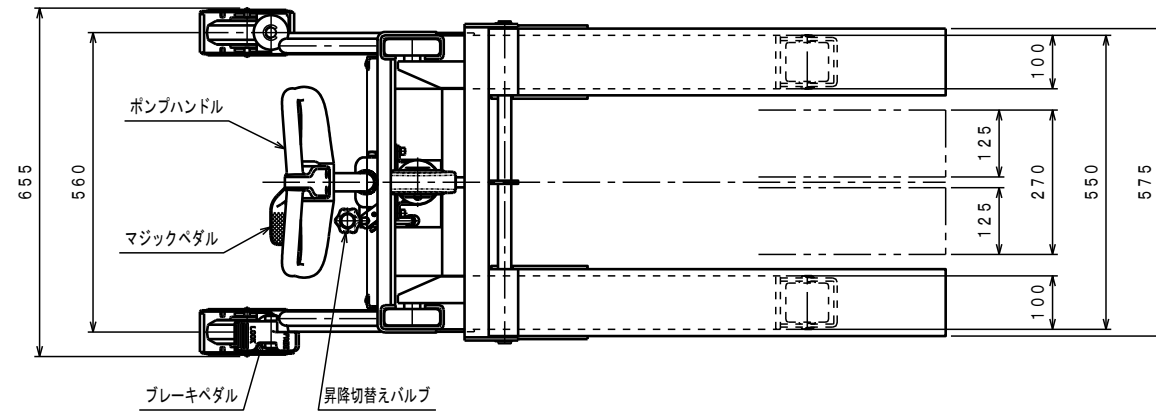


| ATTACHED PARTS | | | |
|----------------|-----------|-----|---------|
| No. | NAME・SIZE | QTY | COMMENT |



仕様

| 型式 | PL-H650-18 | | |
|-----------|------------|----------------|---------|
| 最大積載質量 | 650 | kg | |
| ロードセンター | 400 | mm | |
| 全長 | 1395 | mm | |
| 全幅 | 655 | mm | |
| 全高 | 2250 | mm | |
| フォーク | 最低高さ | (80) | 95 mm |
| | 最高高さ | | 1800 mm |
| | 幅×長さ | 270~575×800 mm | |
| 手動ポンプ | φ25 | mm | |
| ポンプ回数 | 約 85 | 回 | |
| ポンプハンドル力 | 約 196 | N | |
| マジックペダル回数 | 約 32 | 回 | |
| 車体質量 | 約 198 | kg | |

*足にフォークをかぶせた時は95mm、
内々に寄せた時は80mm。

| △ | REASON | CHANGE No. | SIGN |
|---|--------|------------|------|
| | | | |

| No. | NAME | MATERIAL・DWG No | QTY | COMMENT |
|----------|------------|-----------------|---------------|----------|
| TITLE | パワーリフター | DATE | 2007年10月 1日 | |
| TYPE | PL-H650-18 | PARTS No. | JK-17001. CSD | |
| APPROVED | CHK | DRAWN | SCALE | DWG No. |
| | 市原 | 今村 | 1/10 | JK-17001 |

株式会社 **まくだ屋技研**