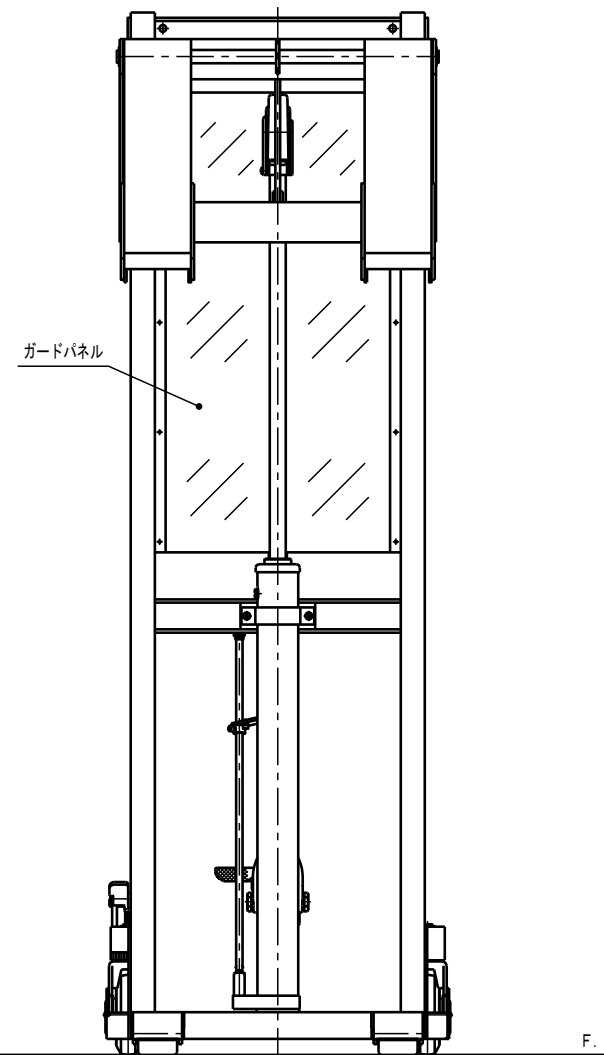
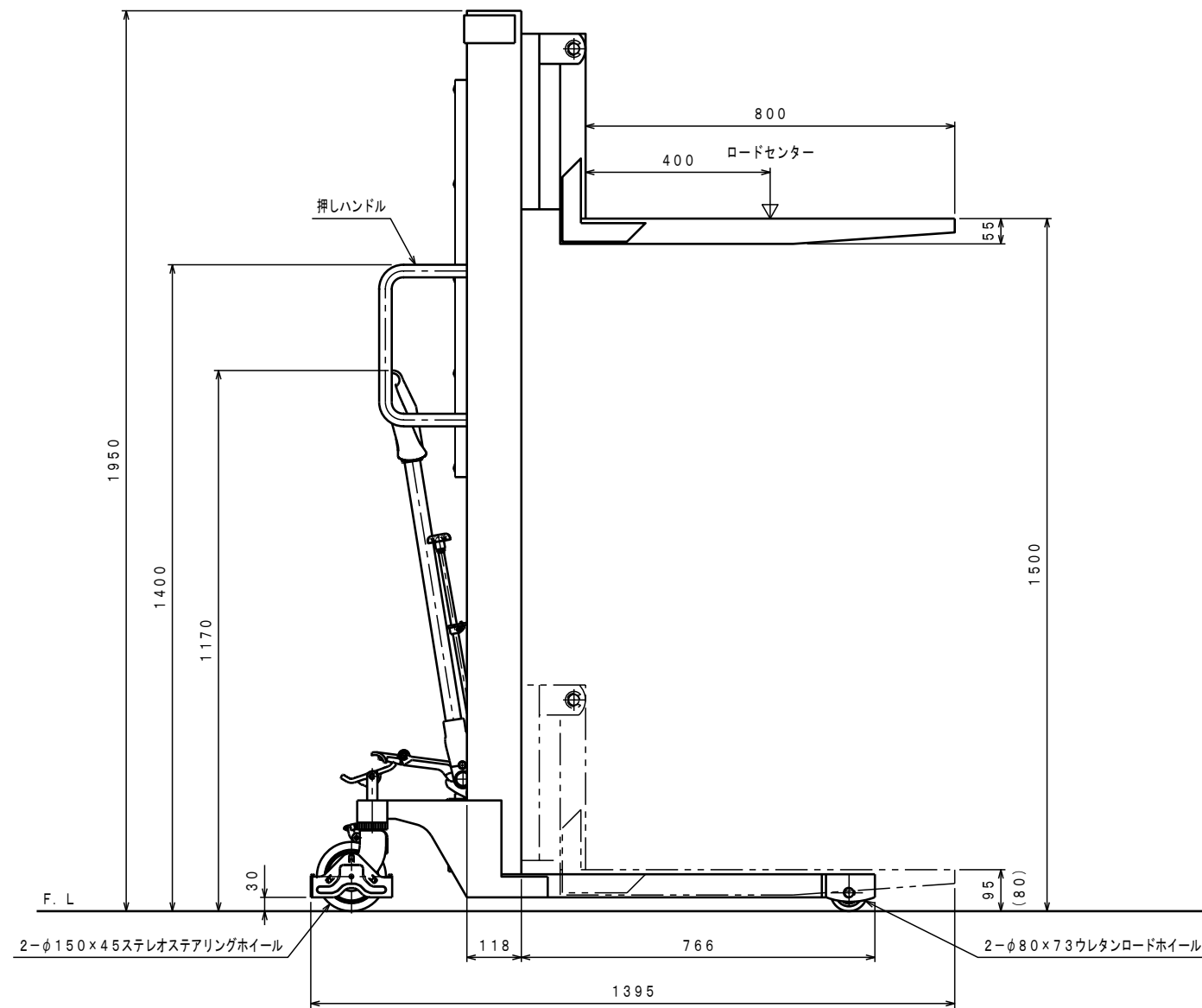
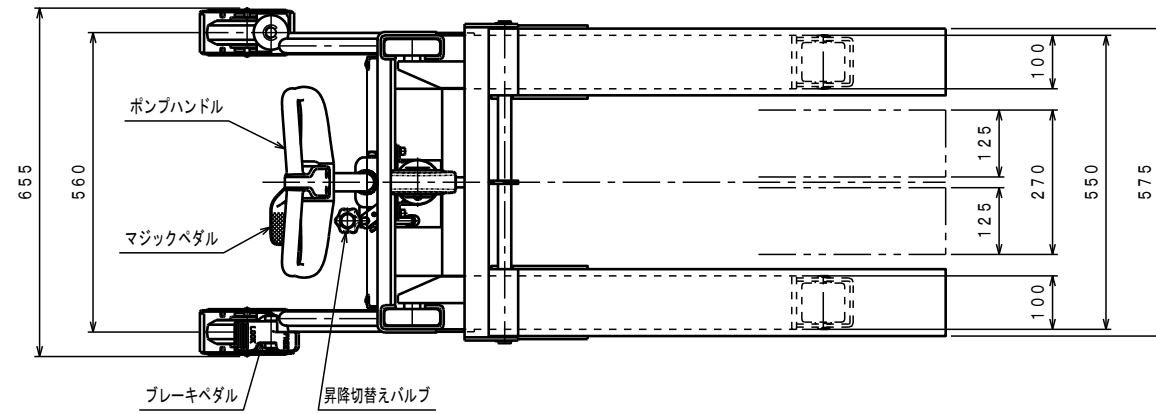


ATTACHED PARTS			
No.	NAME・SIZE	QTY	COMMENT



仕様

型式	PL-H650-15	
最大積載質量	650 Kg	
ロードセンター	400 mm	
全長	1395 mm	
全幅	655 mm	
全高	1950 mm	
フォーク	最低高さ	(80) 95 mm
	最高高さ	1500 mm
	幅×長さ	270~575×800 mm
手動ポンプ	φ25 mm	
ポンプ回数	約 70 回	
ポンプハンドル力	約 196 N	
マジックペダル回数	約 25 回	
車体質量	約 157 Kg	

*足にフォークをかぶせた時は95mm、
内々に寄せた時は80mm。

△	REASON	CHANGE No.	SIGN

No.	NAME	MATERIAL・DWG No	QTY	COMMENT
TITLE	パワーリフター	DATE	2007年10月 1日	
TYPE	PL-H650-15	PARTS NO.	BD-11000. CSD	
APPROVED	CHK	DRAWN	SCALE	DWG NO.
市原	今村	1	10	BD-11000
株式会社 ぎくだ屋技研				
2002.10		A2	ARRANGEMENT. NO.	1