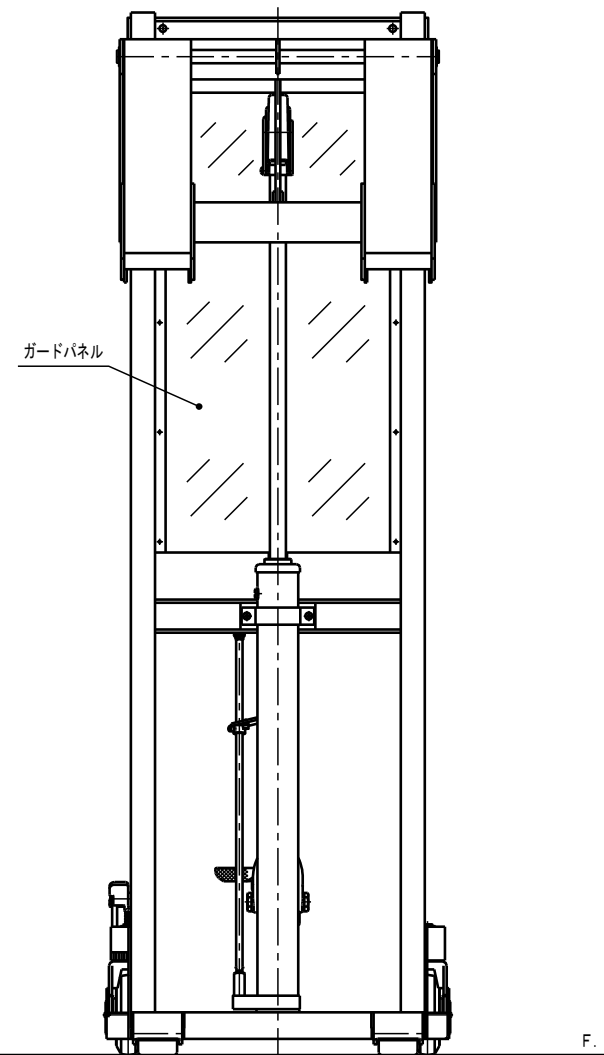
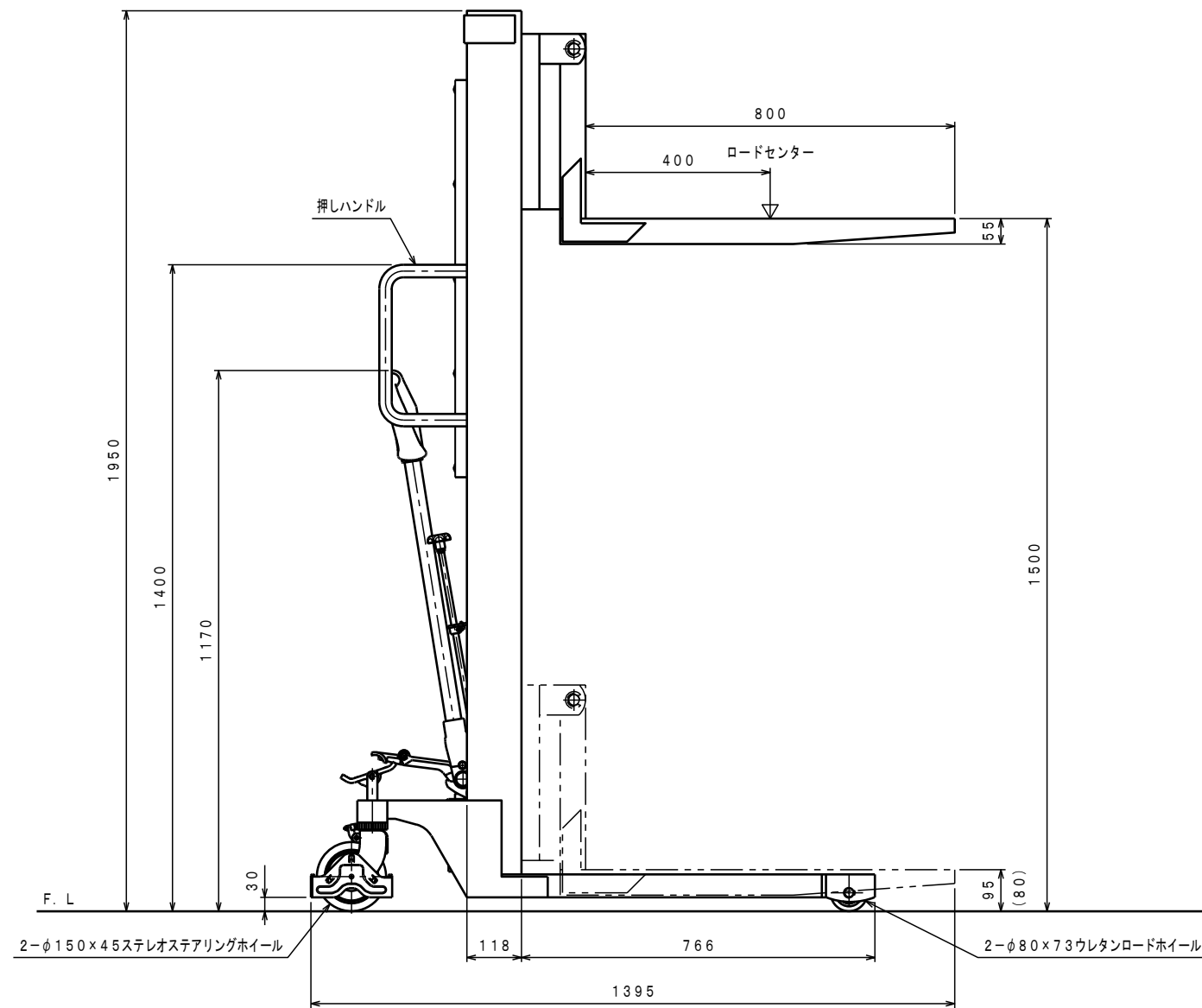
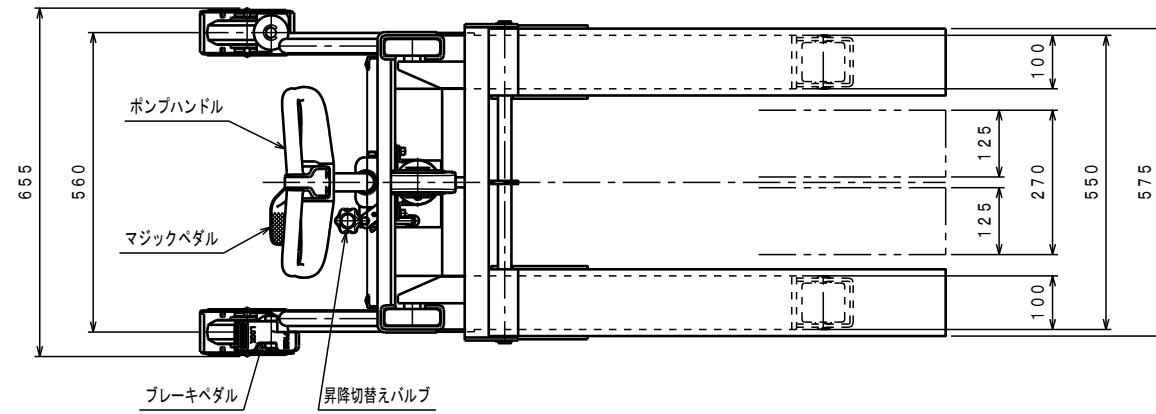


ATTACHED PARTS			
No.	NAME・SIZE	QTY	COMMENT



仕様

型式	PL-H500-15L	
最大積載質量	500 Kg	
ロードセンター	400 mm	
全長	1395 mm	
全幅	655 mm	
全高	1950 mm	
フォーク	最低高さ	(80) 95 mm
	最高高さ	1500 mm
	幅×長さ	270×575×800 mm
手動ポンプ	φ25 mm	
ポンプ回数	約 70 回	
ポンプハンドル力	約 150 N	
マジックペダル回数	約 25 回	
車体質量	約 157 Kg	

*足にフォークをかぶせた時は95mm、
内々に寄せた時は80mm。

△	REASON	CHANGE No.	SIGN
SYM	REASON	CHANGE No.	SIGN
REVISION			

No.	NAME	MATERIAL・DWG No	QTY	COMMENT
TITLE		パワーリフター	DATE 2015年 5月 1日	
TYPE		PL-H500-15L	PARTS NO.	
APPROVED	CHK	DRAWN	SCALE	DWG NO.
	今村	若林	1/10	BJ-31000
株式会社 まくだ屋技研				
		2013.2	A2	ARRANGEMENT. NO.