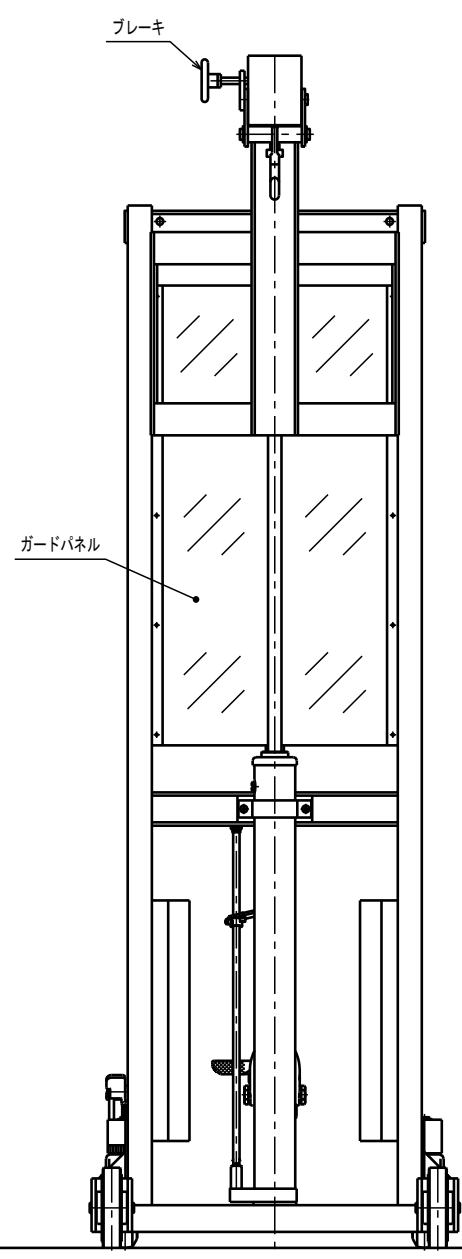
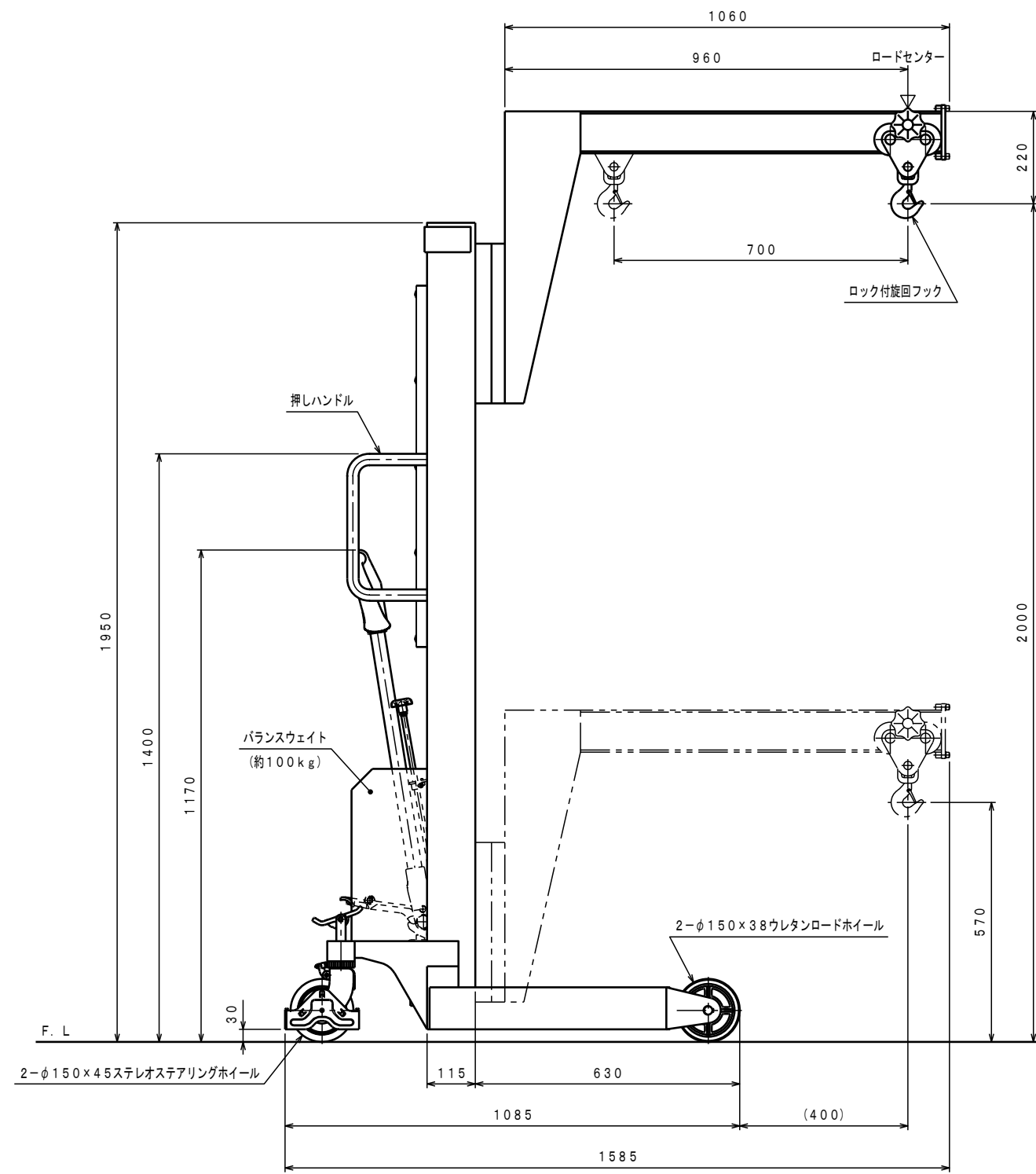
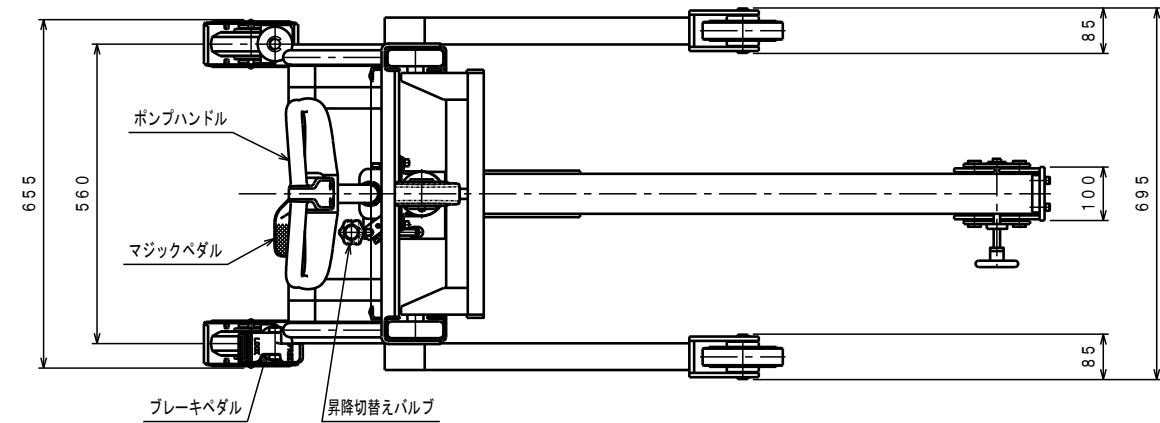


ATTACHED PARTS			
No.	NAME・SIZE	QTY	COMMENT



仕様

型式	PL-H500-15G	
最大積載質量	200 Kg	
ロードセンター	960 mm	
全長	1585 mm	
全幅	695 mm	
全高	1950 mm	
フォーク	最低高さ	570 mm
	最高高さ	2000 mm
	幅×長さ	100×1060 mm
手動ポンプ	φ25 mm	
ポンプ回数	約 50 回	
ポンプハンドル力	約 98 N	
マジックペダル回数	約 18 回	
車体質量	約 260 Kg	

No.	NAME	MATERIAL・DWG No	QTY	COMMENT
TITLE		パワーリフター	DATE 2007年10月 1日	
TYPE		PL-H500-15G	PARTS NO. JK-14000. CSD	
APPROVED	CHK	DRAWN	SCALE	DWG NO.
市原	今村	1	10	JK-14000
株式会社 まぐだ屋技研				
2002.10				ARRANGEMENT. NO. A2

△	REASON	CHANGE No.	SIGN