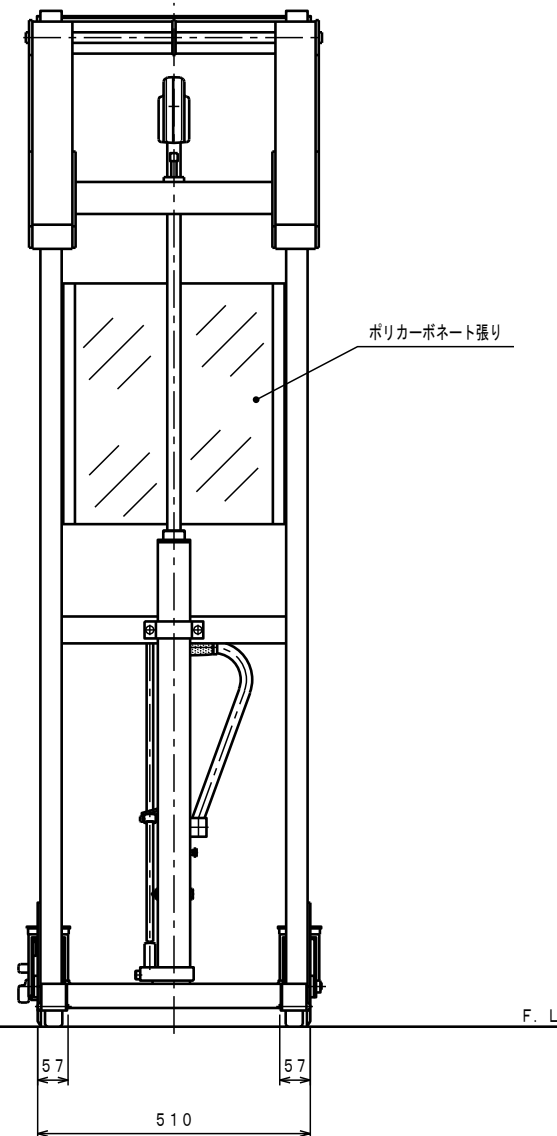
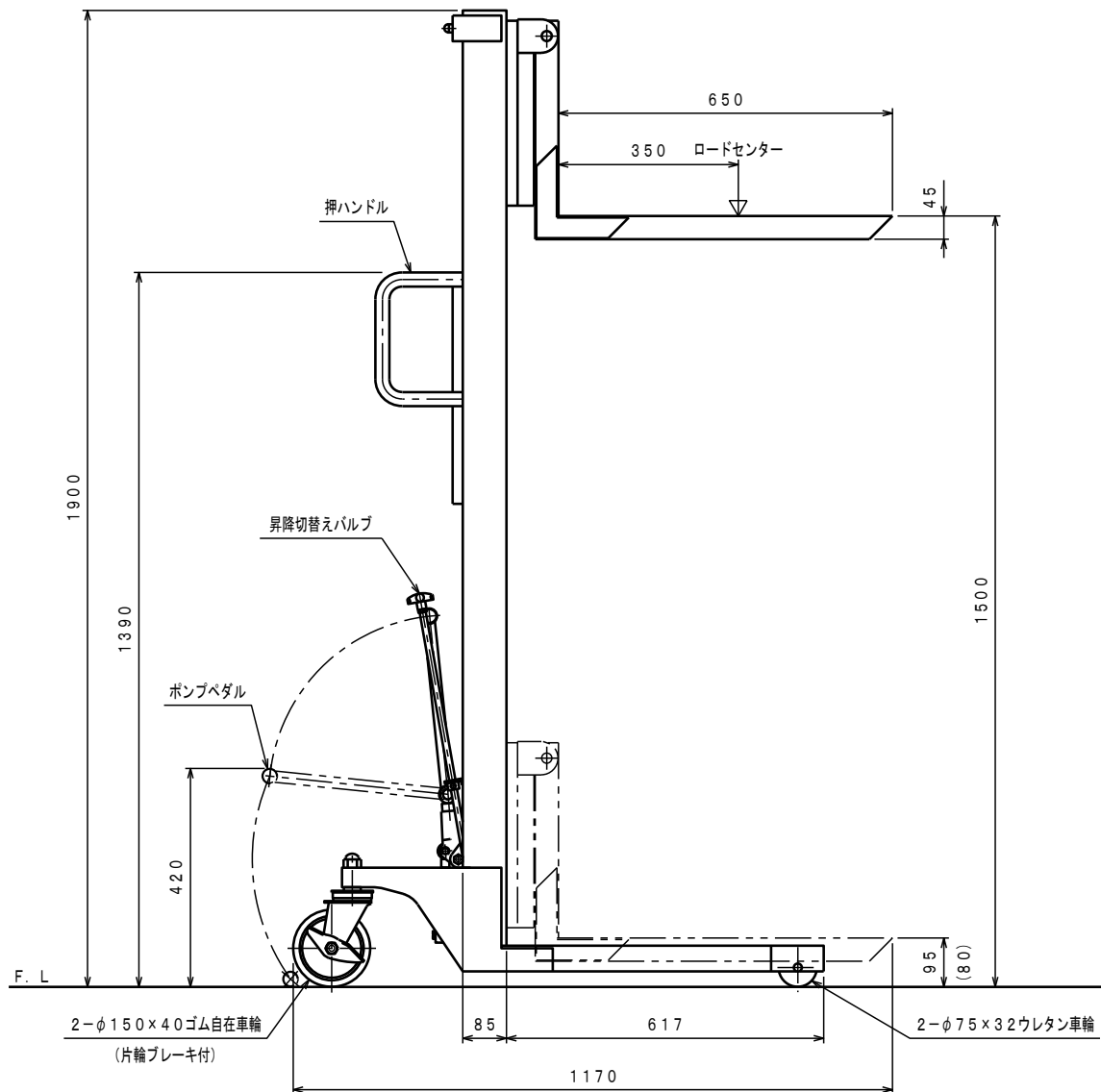
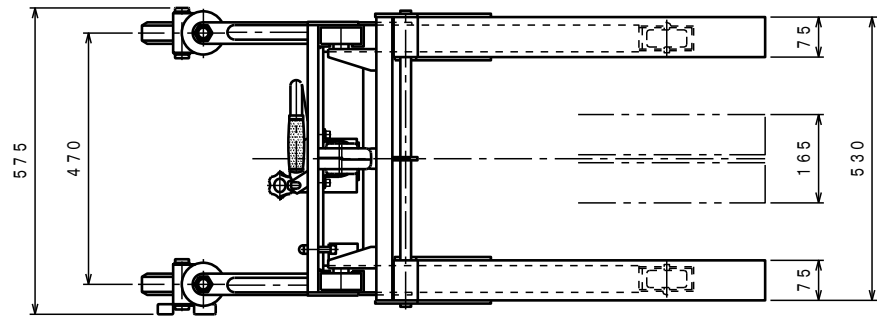


ATTACHED PARTS			
No.	NAME・SIZE	QTY	COMMENT



仕様

型式	PL-H350-15S	
最大積載質量	350 Kg	
ロードセンター	350 mm	
全長	1170 mm	
全巾	575 mm	
全高	1900 mm	
フォーク	最低高さ	(80) 95 mm
	最高高さ	1500 mm
	巾×長さ	165×530×650 mm
足踏ポンプ	φ15 mm	
ペダル回数 (負荷時)	約 69 回	
早掘りペダル回数	約 23 回	
ポンプペダル力	約 305 N	
車体質量	約 89 Kg	

*足にフォークをかぶせた時、最低位は95mm
内々に寄せた時、最低位は80mmとなります。
*通常リフトに切り換わる荷重は、約65kg。

No.	NAME	MATERIAL・DWG No	QTY	COMMENT
TITLE		パワーリフター	DATE 2013年 8月 19日	
TYPE		PL-H350-15S	PARTS NO.	
APPROVED	CHK	DRAWN	SCALE	DWG NO.
	小牧	土橋	1/10	BS-02000-2
株式会社 まくだ屋技研 2013.2 A2 ARRANGEMENT. NO.				

△	REASON	CHANGE No.	SIGN
	REVISION		