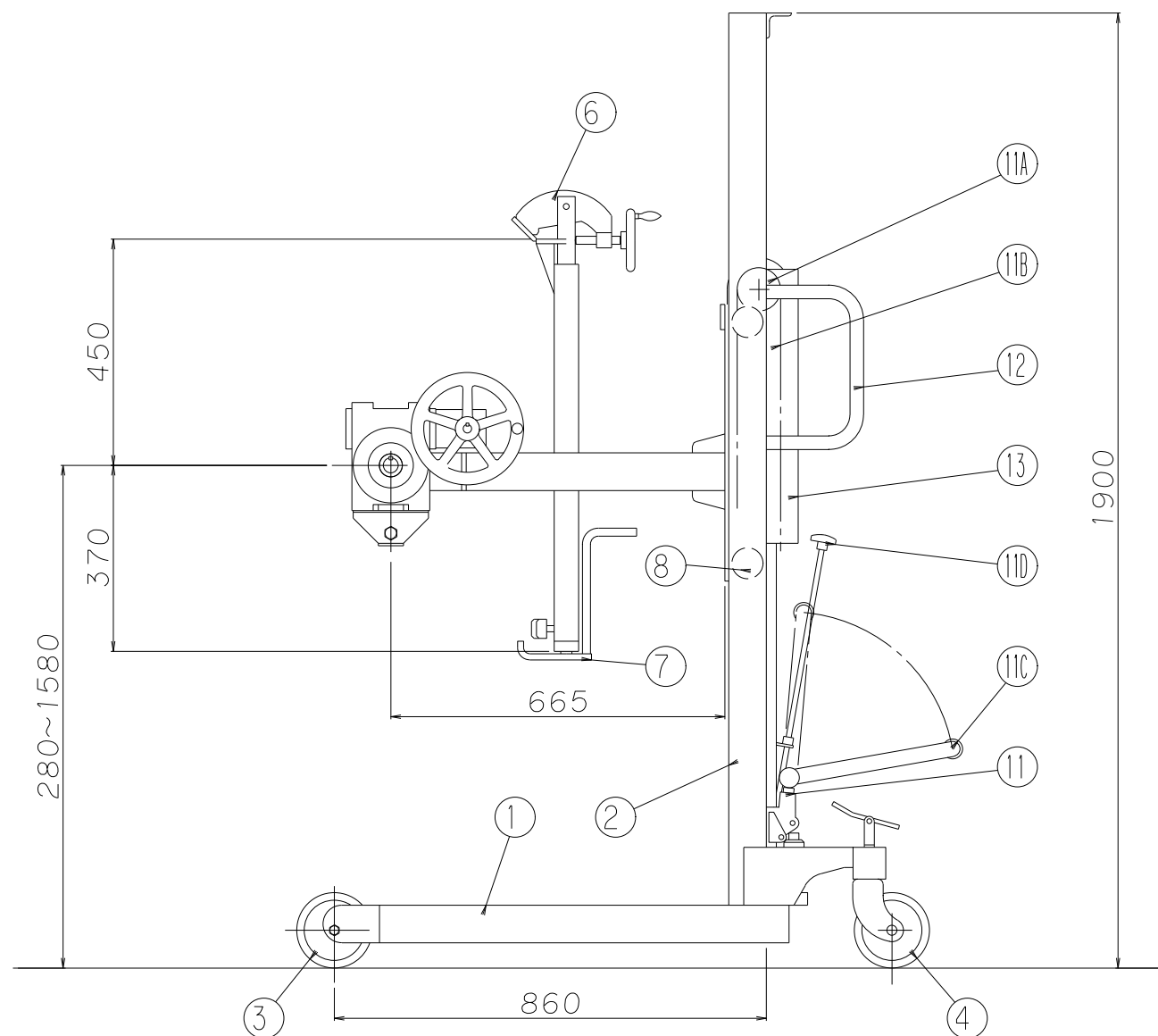


仕様表	
最大荷重	300kg
投入口高さ	1000mm(135°回転時)
ドラム缶寸法	φ570×900H mm (※鋼板ドラム JIS Z1600/1601 同等品)
昇降装置	手動(ジャッキ式)
足踏回数	約40回
回転装置	手動
塗装色	CN-70(N7 ライトグレー)
自重	147kg



※製品は改良の為、予告なく変更することがありますので予めご了承下さい。

NO.	DESCRIPTION	MATERIAL	Q'TY	REMARKS
13	カバー	透明樹脂板	1	
12	走行用ハンドル	—	2	
11D	下降バルブ	—	1	
11C	ポンプペダル	—	1	
11B	ローラチェーン	—	1	
11A	スプロケット	—	1	
11	足踏油圧ジャッキ	—	1	
10	回転ハンドル	—	1	
9	ウォーム減速機	—	1	
8	ガイドローラ	—	4	
7	下部フック	—	1	
6	掴ミ爪	—	1	
5	ブレーキペダル	—	1	
4	自在車輪	B R 2	φ150	
3	固定車輪	U R 2	φ150	
2	ガイドレール	—	2	
1	フレーム	—	1	

REV	DATE	DESCRIPTION	DWN	CHK'D	APP'D	DATE	3rd ANGLE PROJECTION	SCALE	TITLE	REV.改訂
						2011. 8. 9	1/10	ドラム運搬回転機 ハイリフト		△
株式会社をくだ屋技研								DWG. NO.	PL-H300-12DT	A