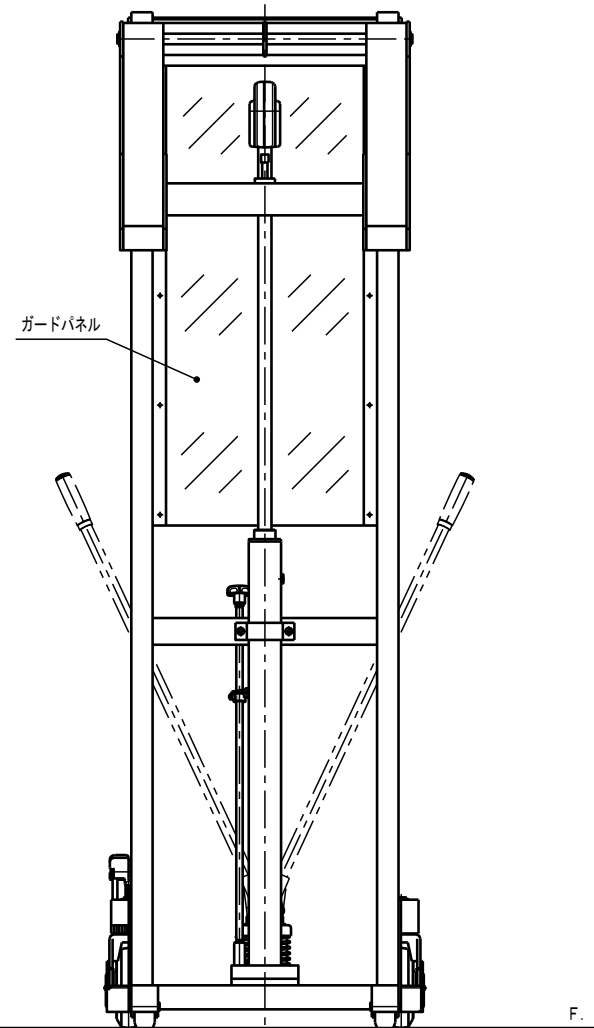
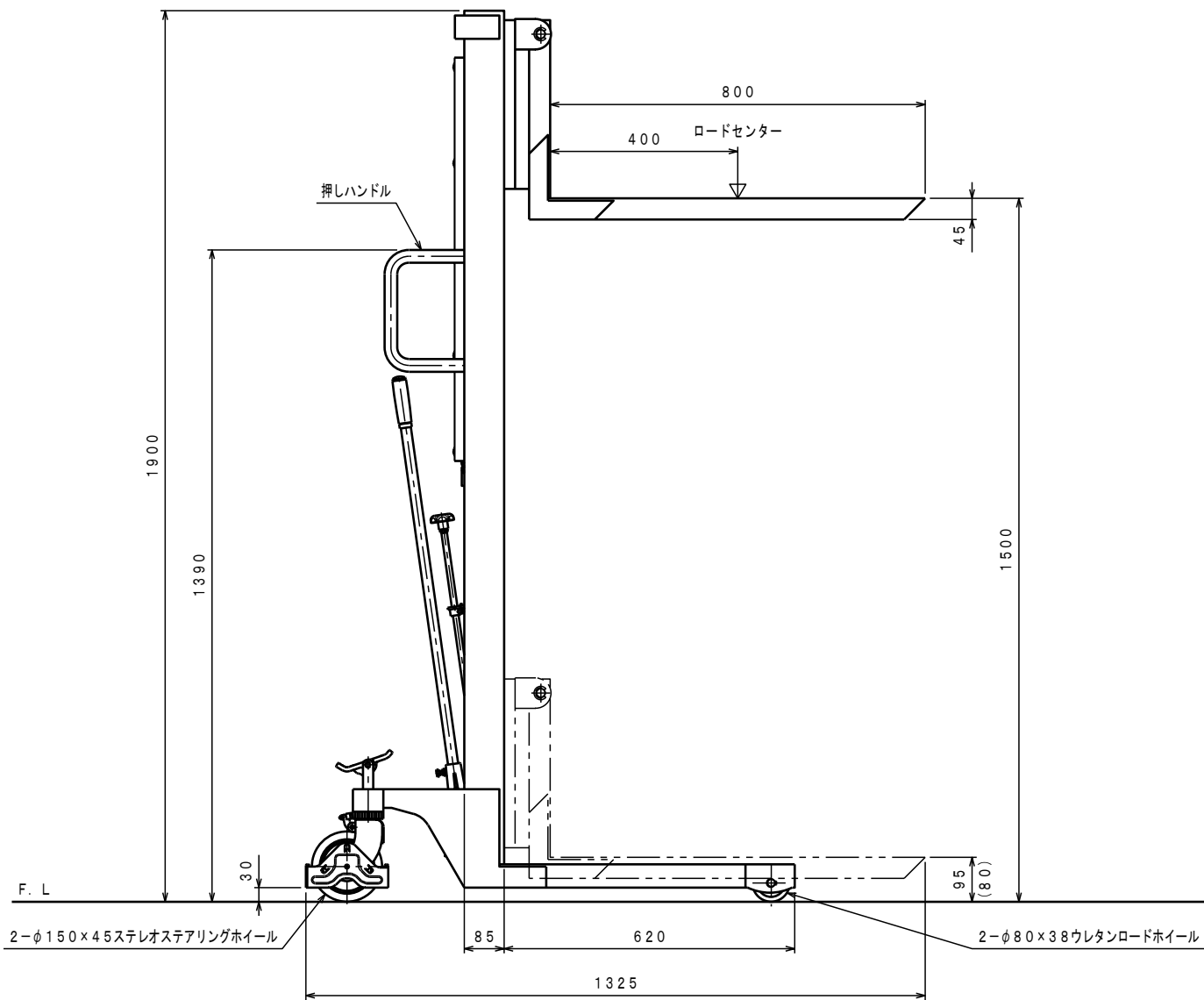
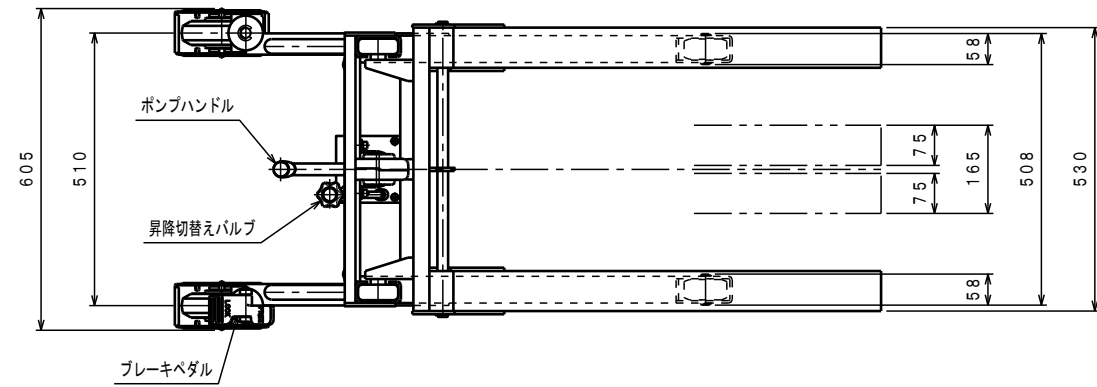


ATTACHED PARTS			
No.	NAME · SIZE	QTY	COMMENT



仕様

型式	PL-H250-15L	
最大積載質量	250 Kg	
ロードセンター	400 mm	
全長	1325 mm	
全幅	605 mm	
全高	1900 mm	
フォーク	最低高さ	(80) 95 mm
	最高高さ	1500 mm
	幅×長さ	165~530×800 mm
手動ポンプ	φ18 mm	
ポンプ回数	約 33 往復	
ポンプハンドル力	約 105 N	
車体質量	約 94 Kg	

*足にフォークをかぶせた時は95mm、
内々に寄せた時は80mm。

No.	NAME	MATERIAL · DWG No.	QTY	COMMENT
TITLE		パワーリフター	DATE 2015年 5月 1日	
TYPE		PL-H250-15L	PARTS NO.	
APPROVED	CHK	DRAWN	SCALE	DWG NO.
	今村	若林	1/10	BJ-11000
株式会社 まくだ屋技研				
REVISION			2013.2	ARRANGEMENT. NO.
			A2	

SYM	REASON	CHANGE No.	SIGN