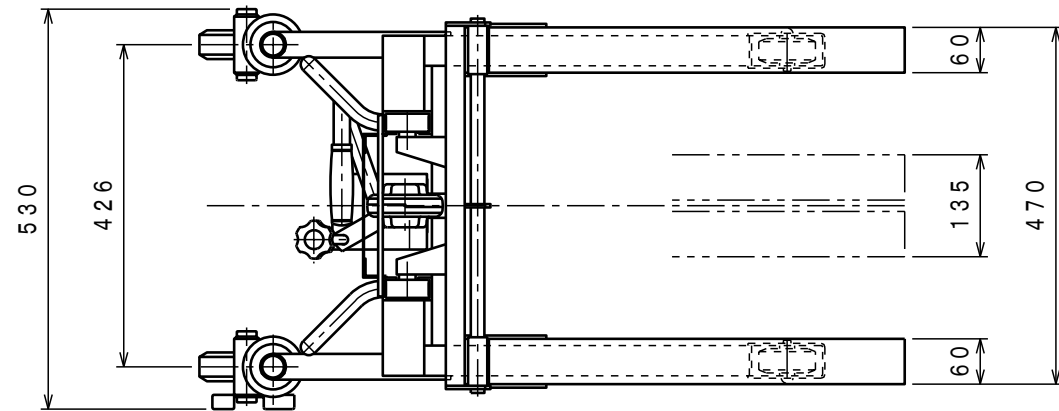




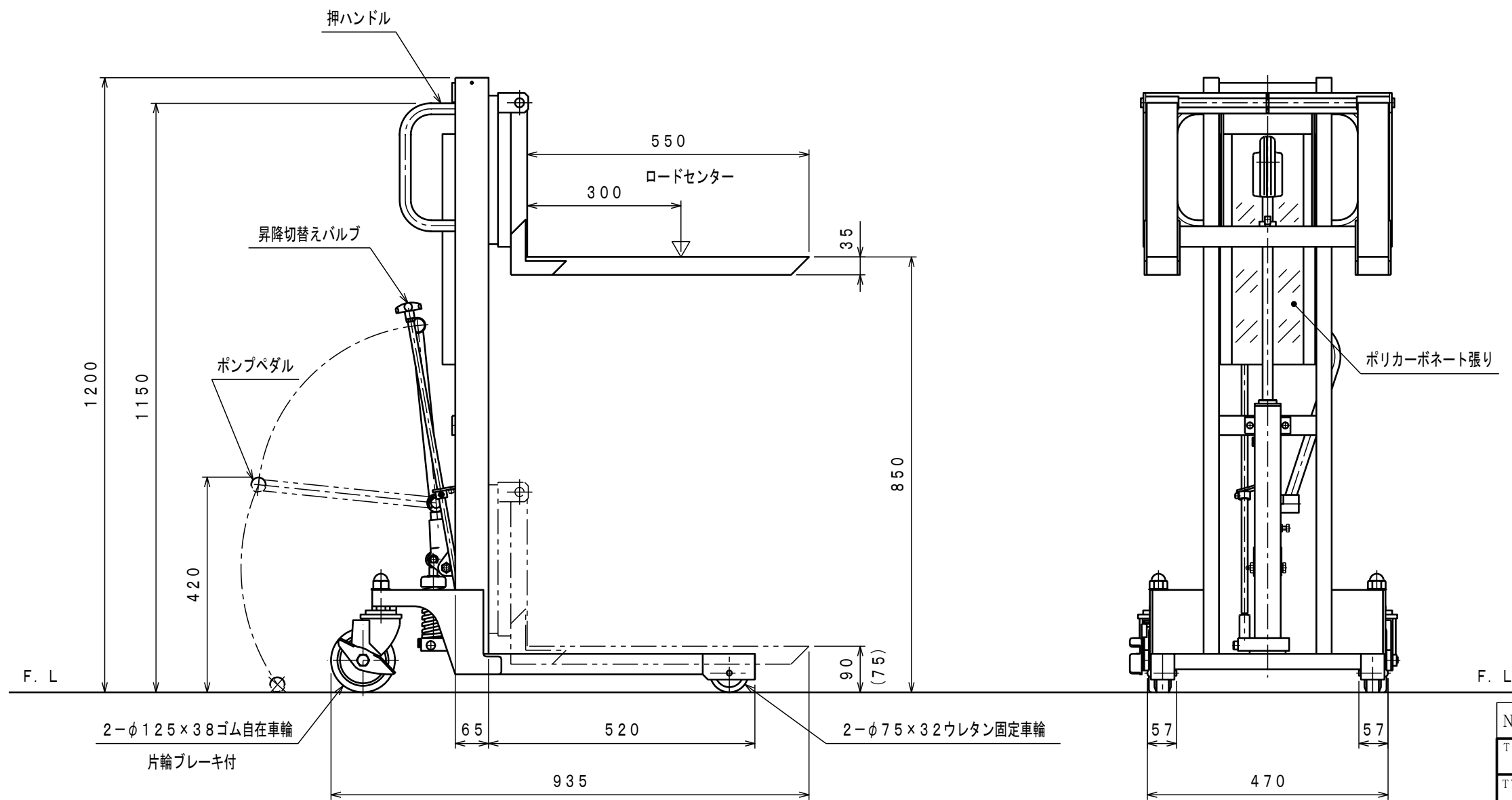
ATTACHED PARTS			
No.	NAME · SIZE	QTY	COMMENT



仕様

型式	PL-H200-8S	
最大積載質量	200 Kg	
ロードセンター	300 mm	
全長	935 mm	
全巾	530 mm	
全高	1200 mm	
フォーク	最低高さ	(75) 90 mm
	最高高さ	850 mm
	巾×長さ	135~470×550 mm
足踏ポンプ	φ18 mm	
ペダル回数 (負荷時)	約 16 回	
早揚りペダル回数	約 8 回	
ポンプペダル力	約 410 N	
車体質量	約 47 Kg	

* 足にフォークをかぶせた時、最低位は90mm
 内々に寄せた時、最低位は75mmとなります。
 * 通常リフトに切り換わる荷重は、約45kg。



No.	NAME	MATERIAL · DWG No	QTY	COMMENT
TITLE		パワーリフター	DATE 2002年 7月 11日	
TYPE		PL-H200-8S	PARTS NO. BS-01000. CSD	
APPROVED	CHK	DRAWN	SCALE	DWG NO.
	池側	中野	1/10	BS-01000-1

△	REASON	CHANGE No.	SIGN
REVISION			

株式会社 **をくだ屋技研**