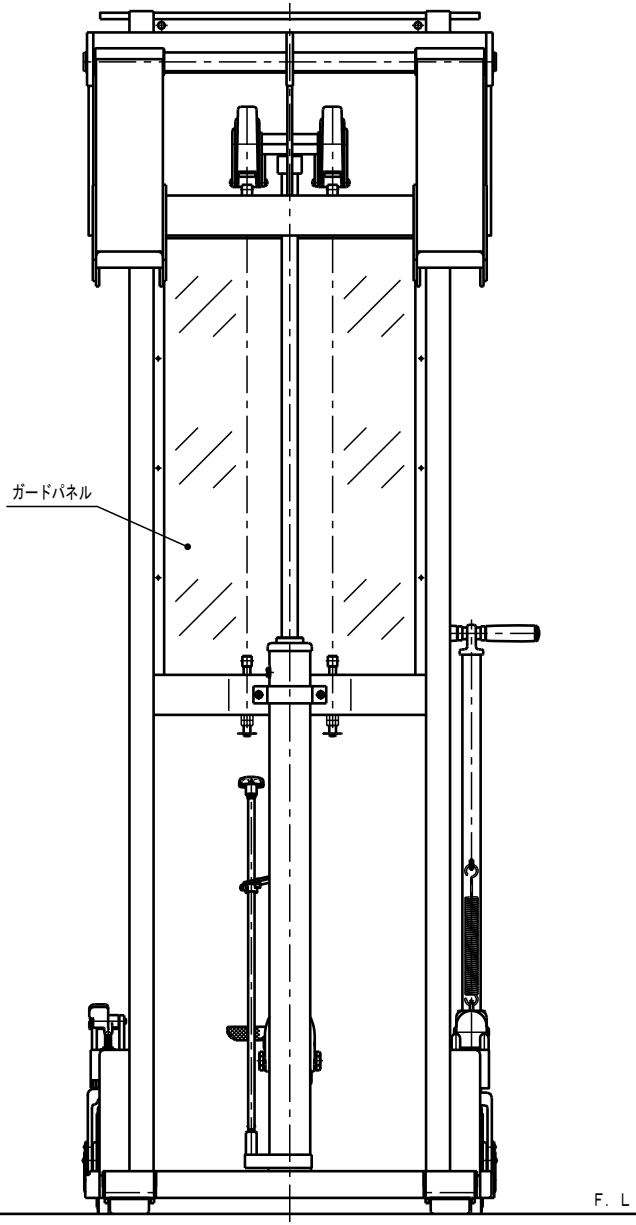
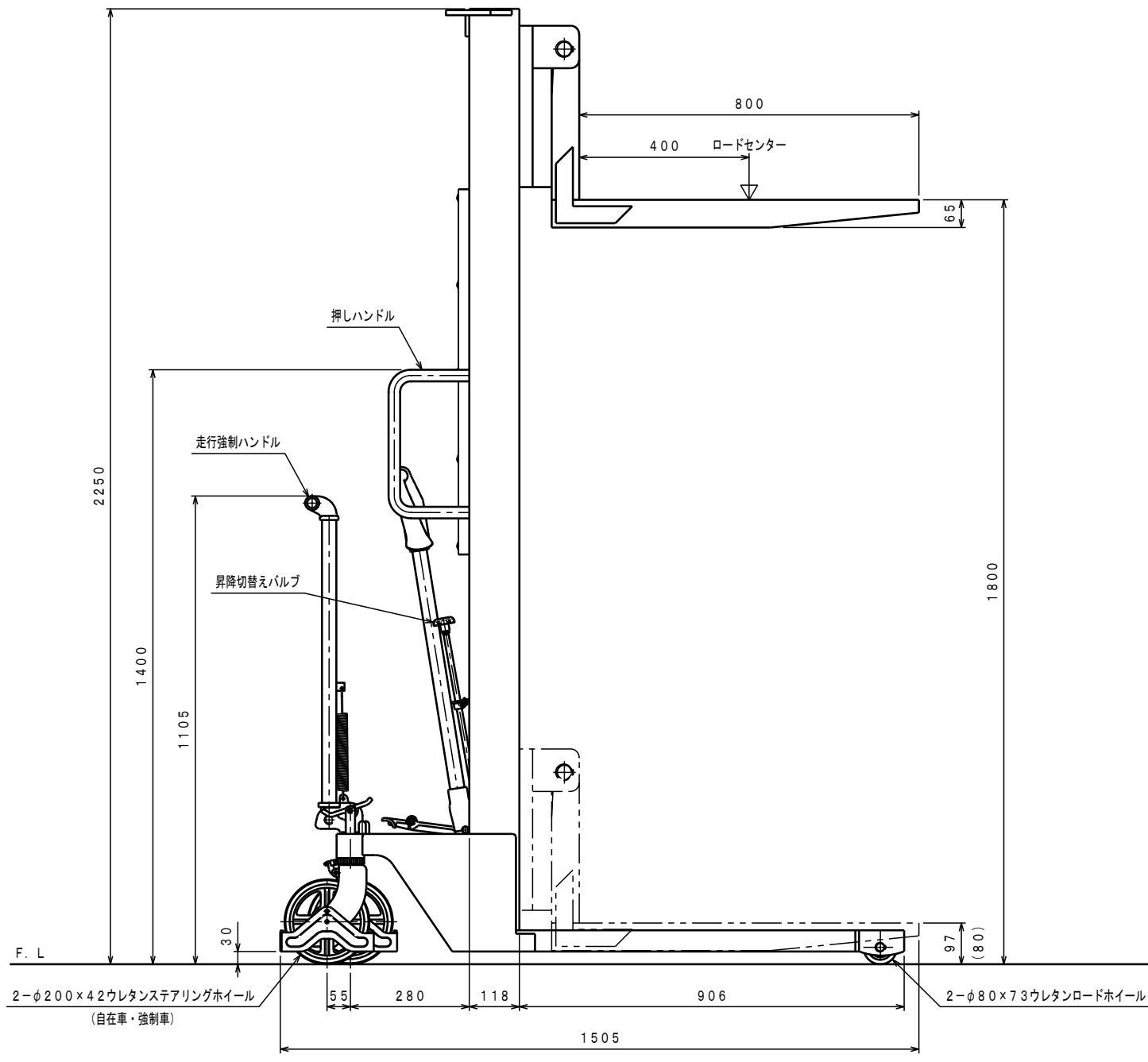
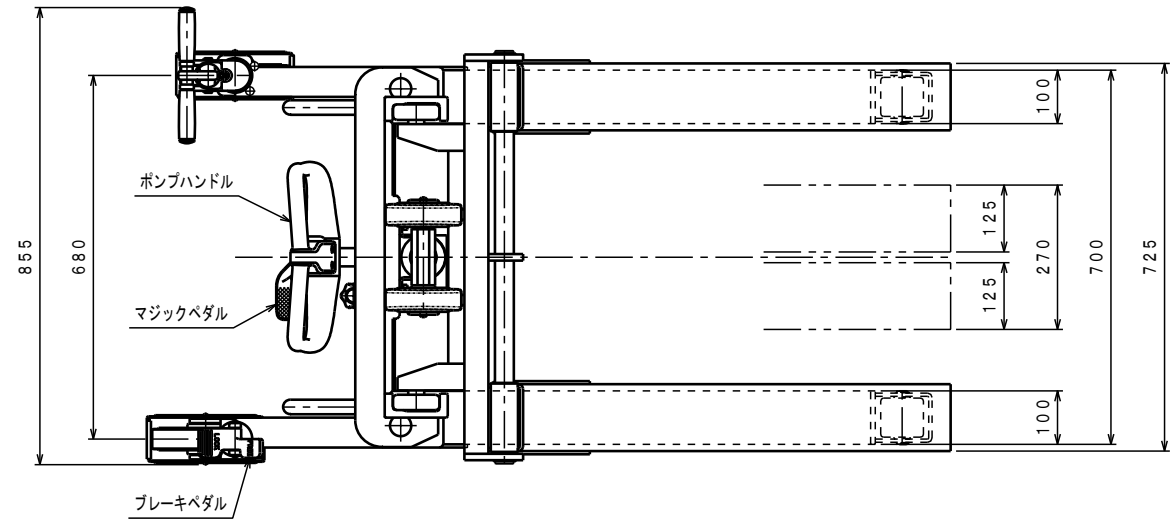


ATTACHED PARTS			
No.	NAME・SIZE	QTY	COMMENT



仕様

型式	PL-H1000-18		
最大積載質量	1000 Kg		
ロードセンター	400 mm		
全長	1505 mm		
全幅	855 mm		
全高	2250 mm		
フォーク	最低高さ	(80)	97 mm
	最高高さ	1800 mm	
	幅×長さ	270~725×800 mm	
手動ポンプ	φ20 mm		
ポンプ回数	約 142 回		
ポンプハンドル力	約 196 N		
マジックペダル回数	約 51 回		
車体質量	約 260 Kg		

*足にフォークをかぶせた時は97mm、
内々に寄せた時は80mm。

No.	NAME	MATERIAL・DWG No	QTY	COMMENT
TITLE	パワーリフター	DATE	2007年10月 1日	
TYPE	PL-H1000-18	PARTS NO.	JK-18001. CSD	
APPROVED	CHK	DRAWN	SCALE	DWG NO.
	市原	今村	1/10	JK-18001
株式会社 まくだ屋技研				
2002.10 A2 ARRANGEMENT. NO.				

△	REASON	CHANGE No.	SIGN
SYM			
REVISION			