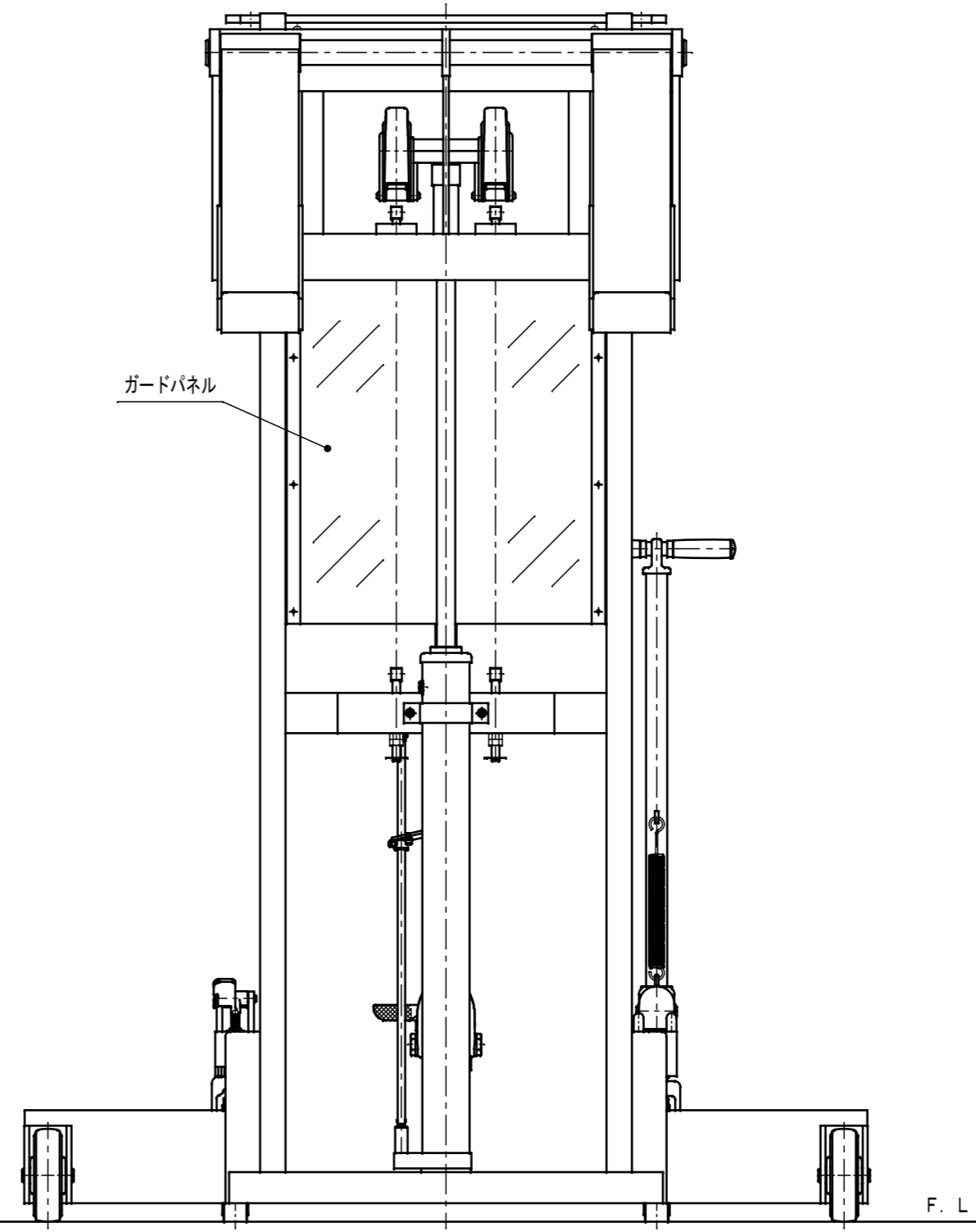
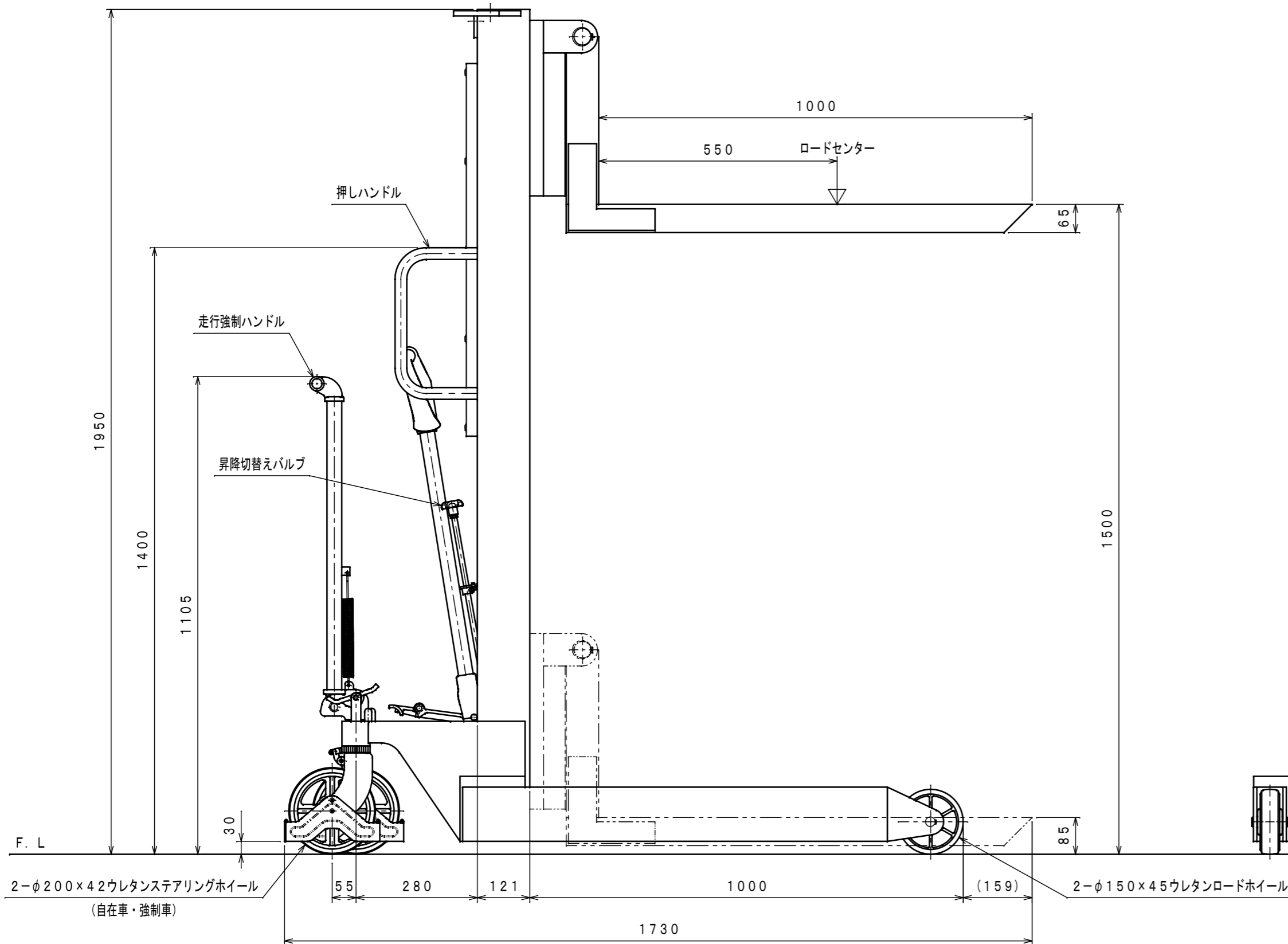
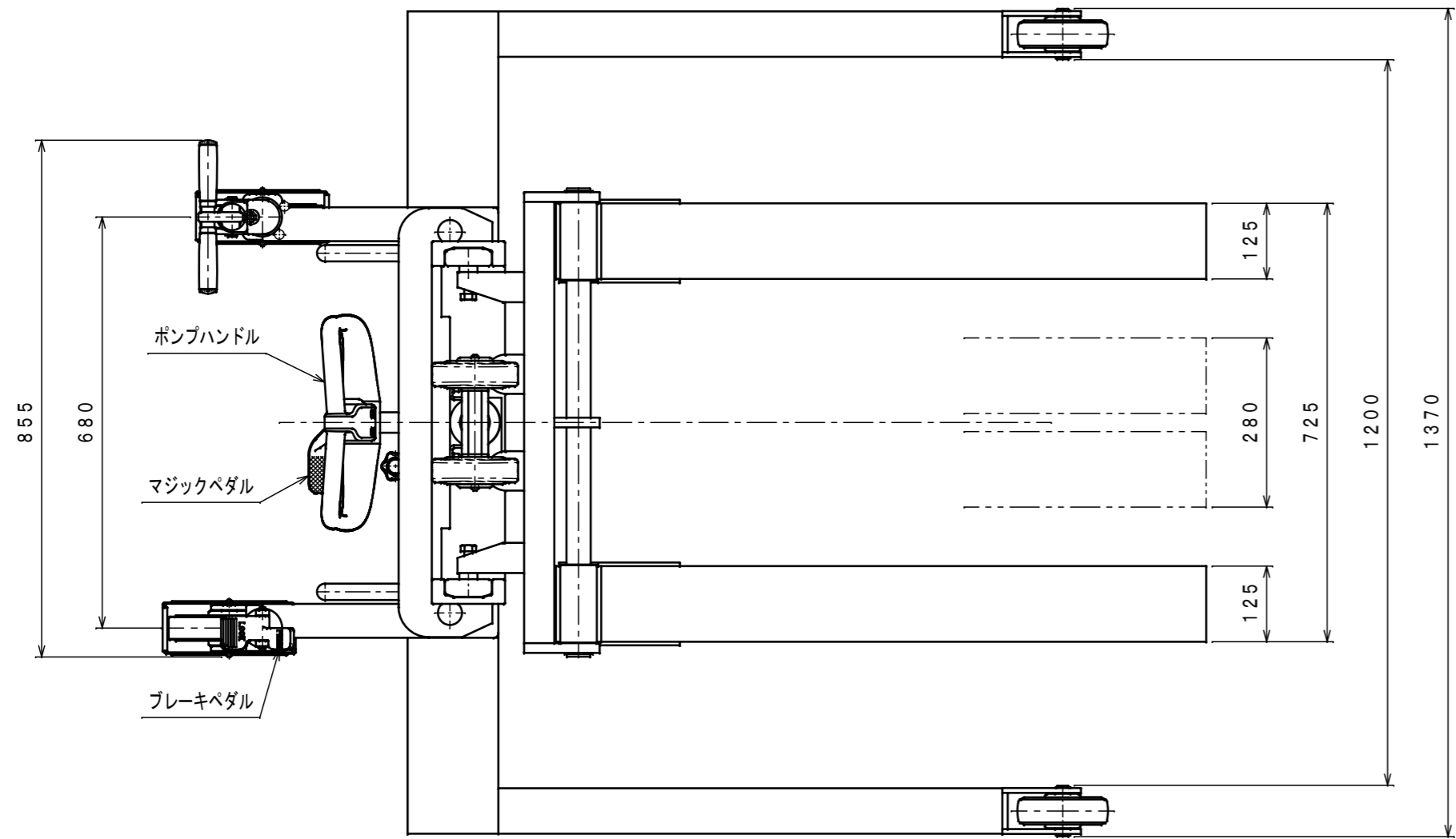


ATTACHED PARTS			
No.	NAME・SIZE	QTY	COMMENT



仕様

型式	PL-H1000-15J	
最大積載質量	1000 Kg	
ロードセンター	550 mm	
全長	1730 mm	
全幅	1370 mm	
全高	1950 mm	
フォーク	最低高さ	85 mm
	最高高さ	1500 mm
	幅×長さ	280×725×1000 mm
手動ポンプ	φ20 mm	
ポンプ回数	約 117 回	
ポンプハンドル力	約 196 N	
マジックペダル回数	約 42 回	
車体質量	約 325 Kg	

*サイドローラー付
*フォーク先端から脚先端までの寸法は最低位時の参考寸法です。

寸法追記	2022. 10. 13	浅野
REASON	CHANGE No.	SIGN
REVISION		

No.	NAME	MATERIAL・DWG No	QTY	COMMENT
TITLE	パワーリフター	DATE	2020年 3月 3日	
TYPE	PL-H1000-15J	PARTS NO.		
APPROVED	CHK	DRAWN	SCALE	DWG NO.
	小牧	金子	1/10	BW-51000-1
株式会社 えくだ屋技研				
			A2	ARRANGEMENT. NO.