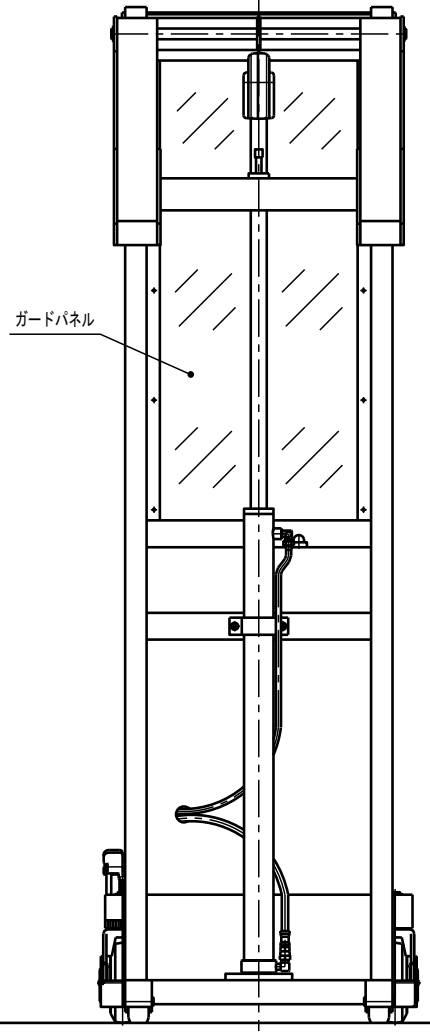
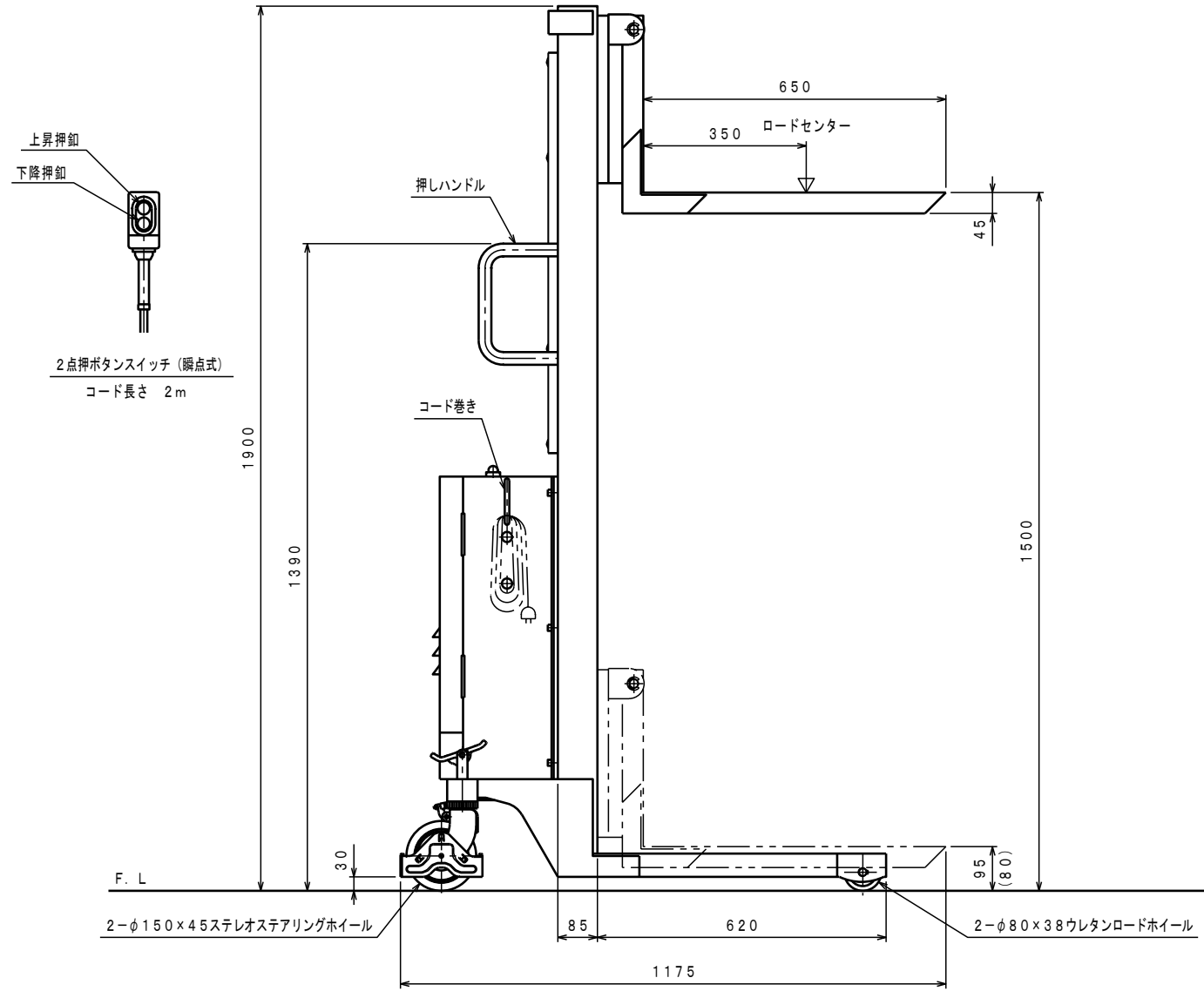
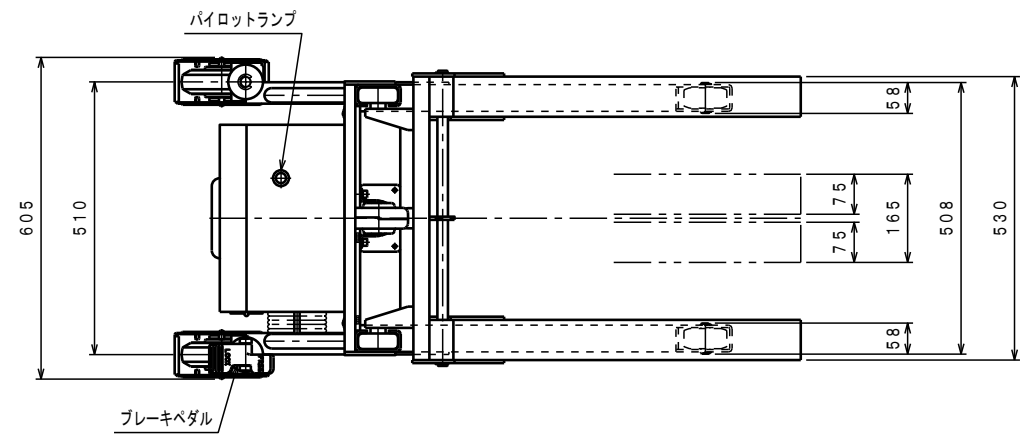


ATTACHED PARTS			
No.	NAME・SIZE	QTY	COMMENT



仕様

型式	PL-E350-15	
最大積載質量	350 Kg	
ロードセンター	350 mm	
全長	1175 mm	
全幅	605 mm	
全高	1900 mm	
フォーク	最低高さ	(80) 95 mm
	最高高さ	1500 mm
	幅×長さ	165~530×650 mm
モーター	AC200V 0.75KW	
ポンプ	YP10-2.5ギヤーポンプ	
電源コード長さ	約 10 m	
上昇時間	(60Hz)	約 16 秒
下降時間	調整可能	
車体質量	約 130 Kg	

*足にフォークをかぶせた時は95mm、
内々に寄せた時は80mm。

No.	NAME	MATERIAL・DWG No	QTY	COMMENT
TITLE	パワーリフター	DATE	2011年 7月 21日	
TYPE	PL-E350-15	PARTS NO.	PL-E35015.CSD	
APPROVED	CHK	DRAWN	SCALE	DWG NO.
	土橋	中野	1/10	PL-E35015
株式会社 まくだ屋技研				
2002.10				ARRANGEMENT. NO.
				A2

△	REASON	CHANGE No.	SIGN