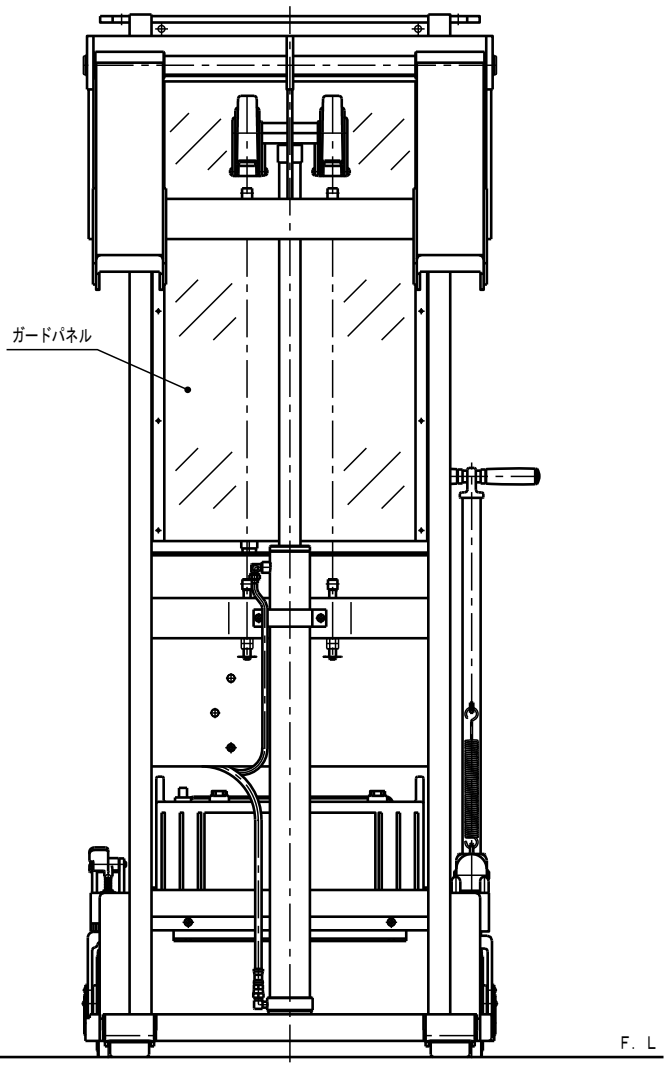
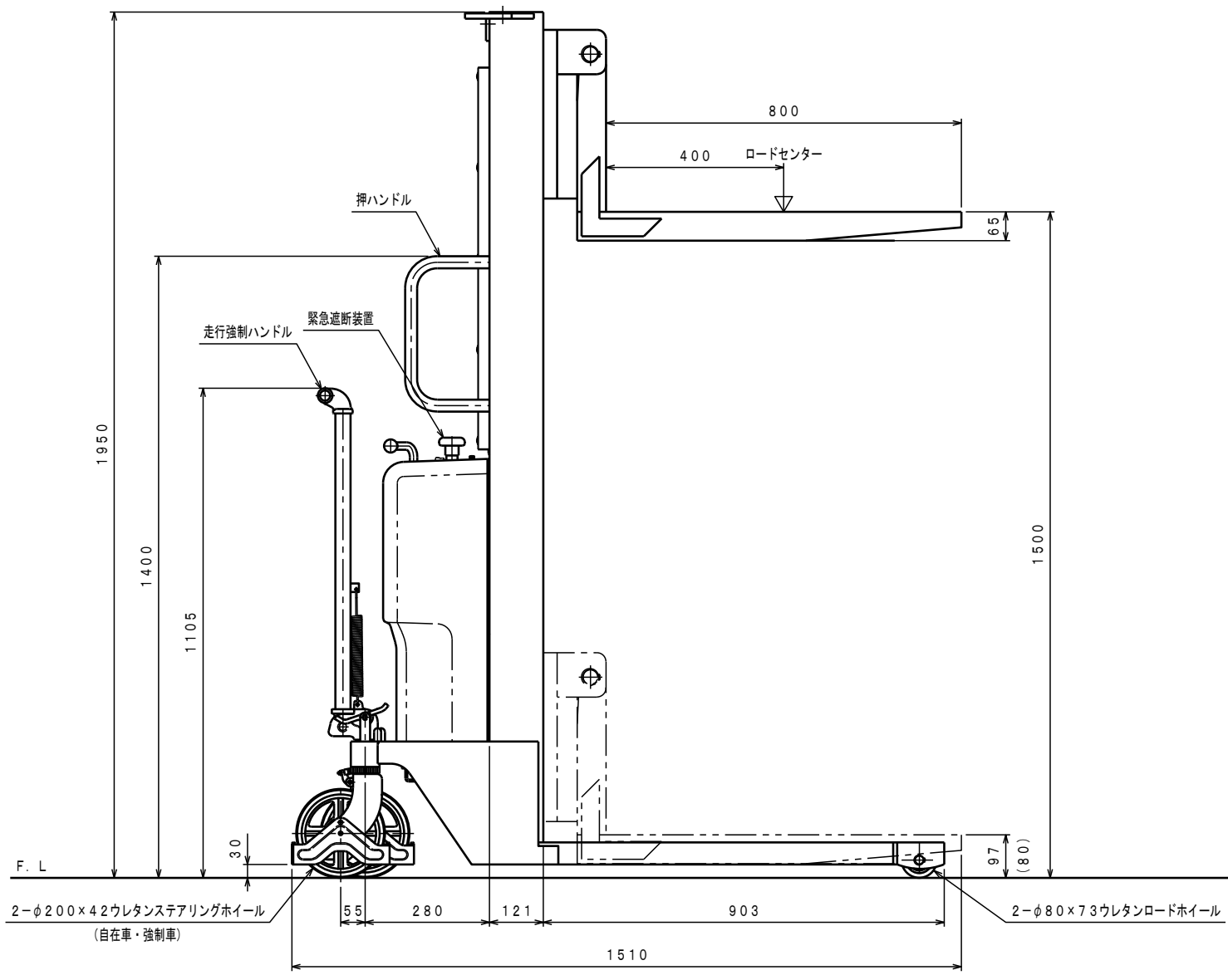
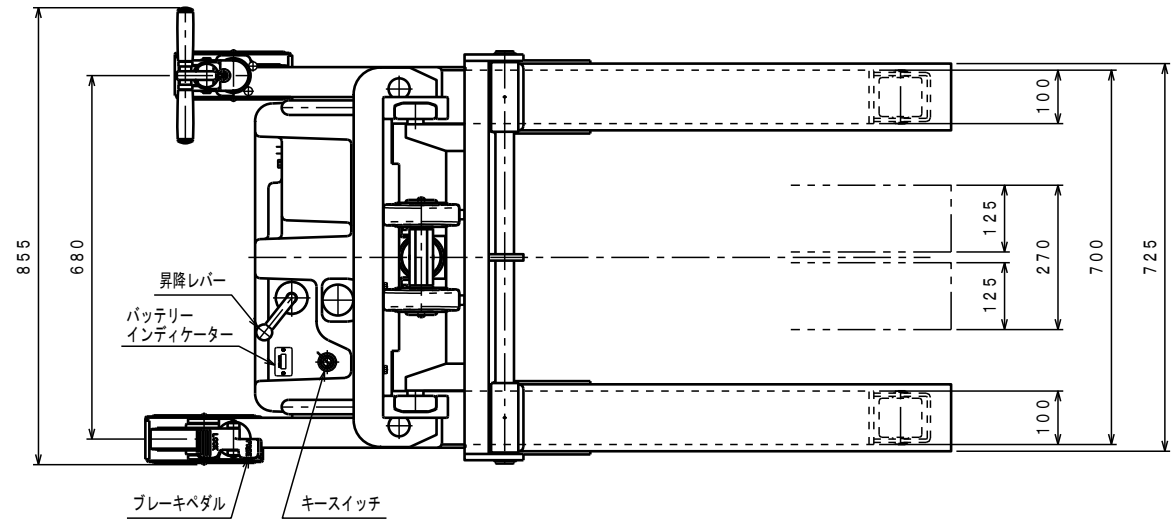


| ATTACHED PARTS |           |     |         |
|----------------|-----------|-----|---------|
| No.            | NAME・SIZE | QTY | COMMENT |



仕様

| 型式      | PL-D800-15     |                |
|---------|----------------|----------------|
| 最大積載質量  | 800 Kg         |                |
| ロードセンター | 400 mm         |                |
| 全長      | 1510 mm        |                |
| 全幅      | 855 mm         |                |
| 全高      | 1950 mm        |                |
| フォーク    | 最低高さ           | (80) 97 mm     |
|         | 最高高さ           | 1500 mm        |
|         | 幅×長さ           | 270~725×800 mm |
| モーター    | DC12V 1.5KW    |                |
| ポンプ     | ギヤポンプ1.7cc/rev |                |
| バッテリー   | DC12V 96AH/5HR |                |
| 充電コード長さ | 約 2 M          |                |
| 上昇時間    | 約 15~21 秒      |                |
| 下降時間    | 約 9~45 秒       |                |
| 車体質量    | 約 322 Kg       |                |

- \*充電器一搭載型入力AC100V
- \*ソフトアップバルブ付
- \*足にフォークをかぶせた時は97mm、
- 内々に寄せた時は80mm。

| △        | REASON | CHANGE No. | SIGN |
|----------|--------|------------|------|
| SYM      | REASON | CHANGE No. | SIGN |
| REVISION |        |            |      |

| No.                | NAME       | MATERIAL・DWG No | QTY       | COMMENT             |
|--------------------|------------|-----------------|-----------|---------------------|
| TITLE              | パワーリフター    | DATE            | 2013年2月7日 |                     |
| TYPE               | PL-D800-15 | PARTS NO.       |           |                     |
| APPROVED           | CHK        | DRAWN           | SCALE     | DWG NO.             |
|                    | 中野         | 奥野              | 1/10      | BF-32010-1          |
| 株式会社 <b>まくだ屋技研</b> |            |                 |           |                     |
|                    |            | 2012.11         | A2        | ARRANGEMENT. NO. 11 |