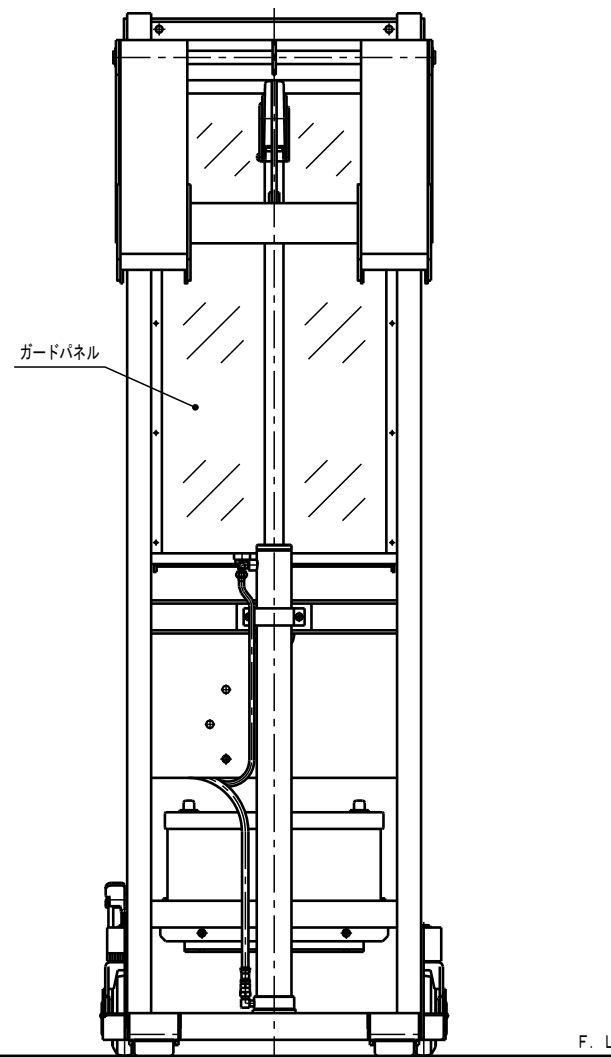
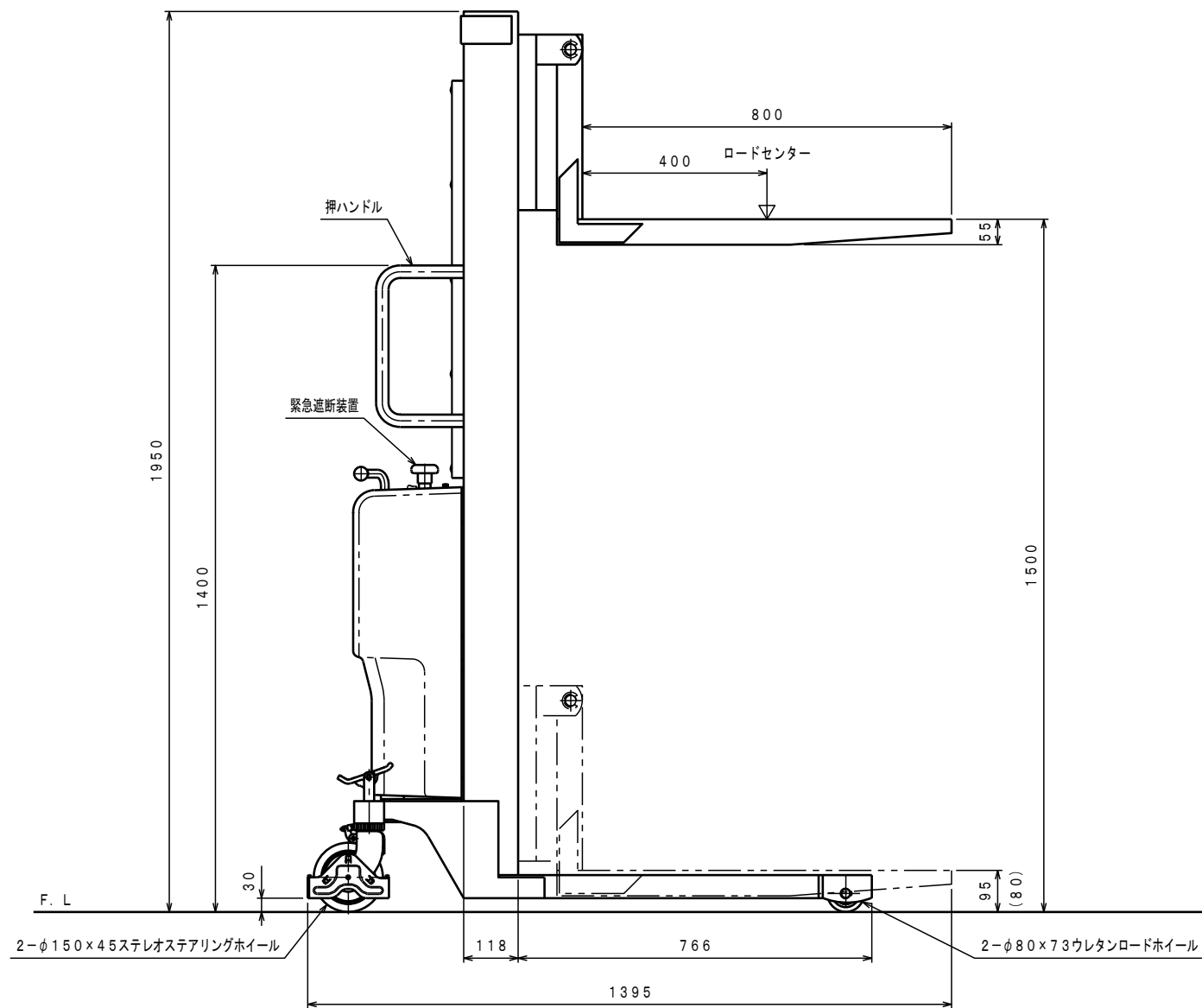
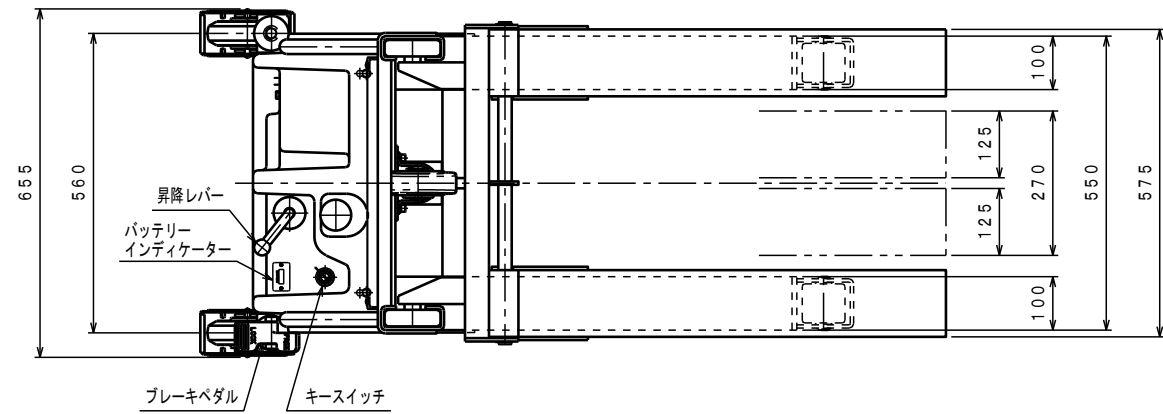


ATTACHED PARTS			
No.	NAME・SIZE	QTY	COMMENT



仕様

型式	PL-D650-15		
最大積載質量	650 Kg		
ロードセンター	400 mm		
全長	1395 mm		
全幅	655 mm		
全高	1950 mm		
フォーク	最低高さ	(80)	95 mm
	最高高さ	1500 mm	
	幅×長さ	270×575×800 mm	
モーター	DC12V 1.5KW		
ポンプ	ギヤポンプ1.7cc/rev		
バッテリー	DC12V 88AH/5HR		
充電コード長さ	約 2 M		
上昇時間	約 9~12 秒		
下降時間	約 5~35 秒		
車体質量	約 215 Kg		

- *充電器一搭載型入力AC100V
- *ソフトアップバルブ付
- *足にフォークをかぶせた時は95mm、
内々に寄せた時は80mm。

△	REASON	CHANGE No.	SIGN
SYM	REASON	CHANGE No.	SIGN
REVISION			

No.	NAME	MATERIAL・DWG No	QTY	COMMENT
TITLE		パワーリフター	DATE 2013年2月7日	
TYPE		PL-D650-15	PARTS NO.	
APPROVED	CHK	DRAWN	SCALE	DWG NO.
小牧	中野	1	10	BD-12000-1
株式会社 まくだ屋技研				
2012.11				ARRANGEMENT. NO.
A2				