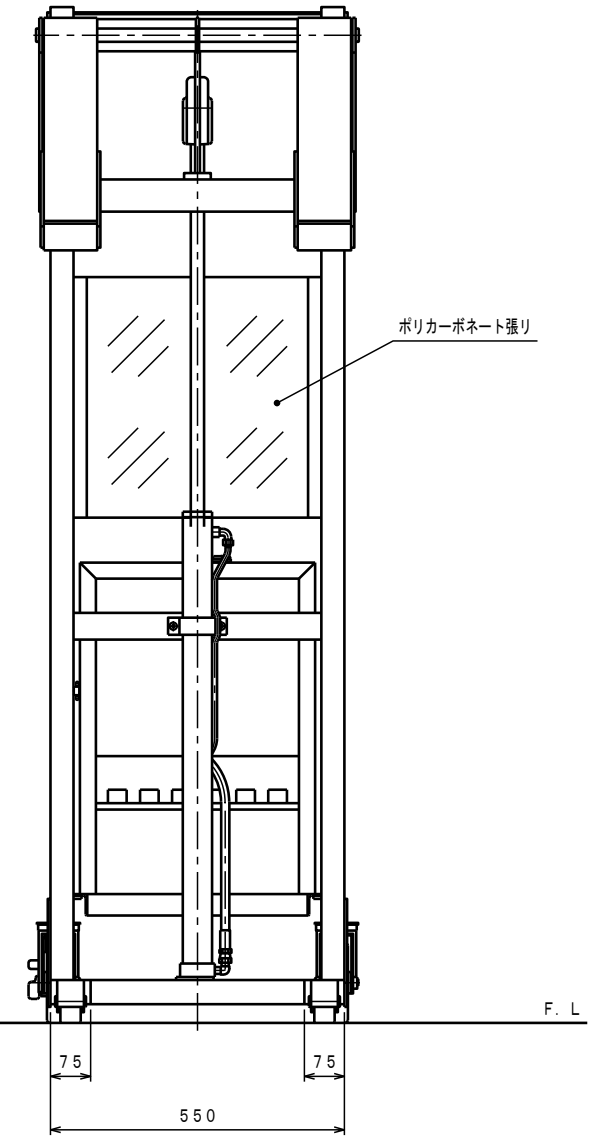
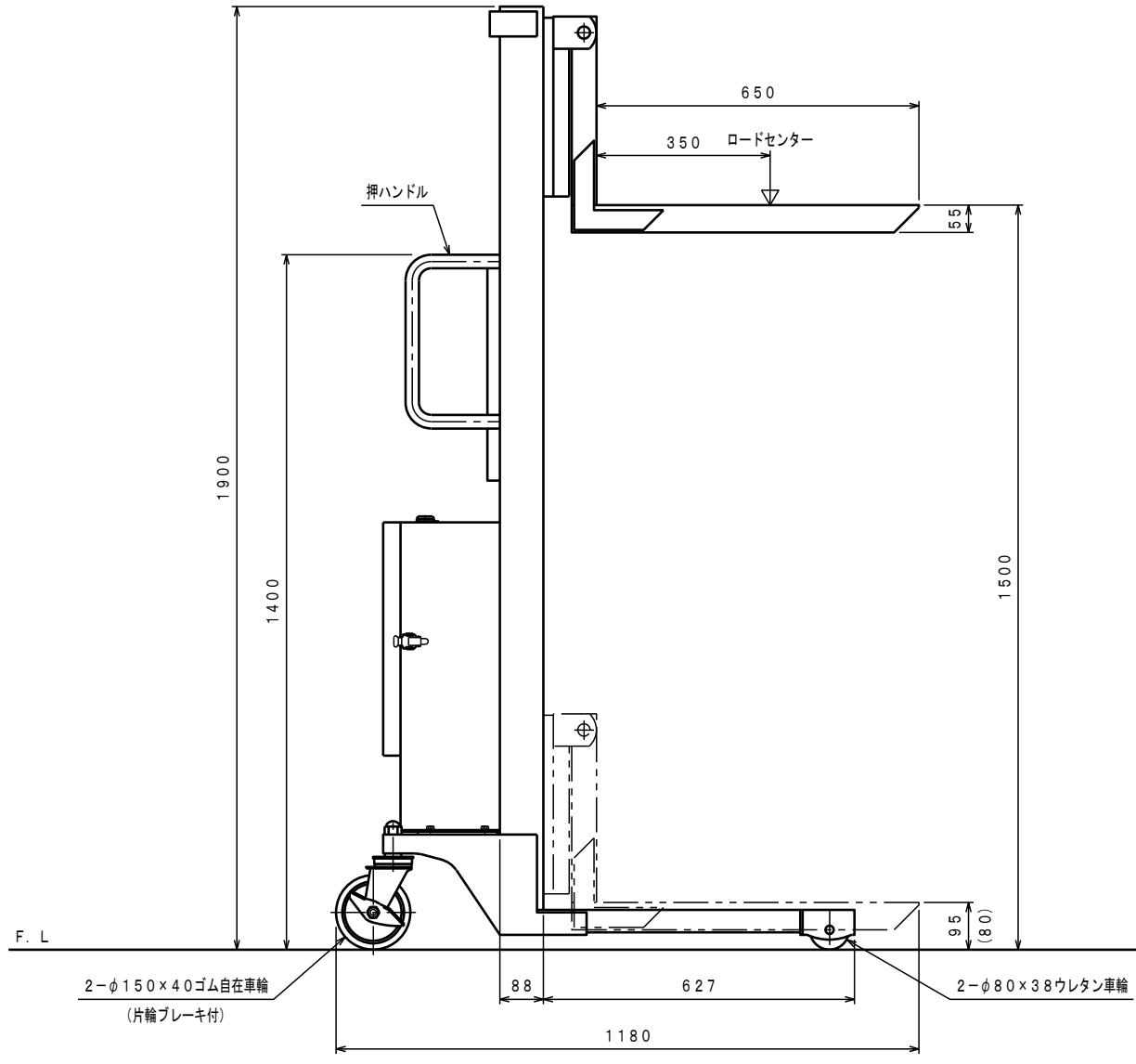
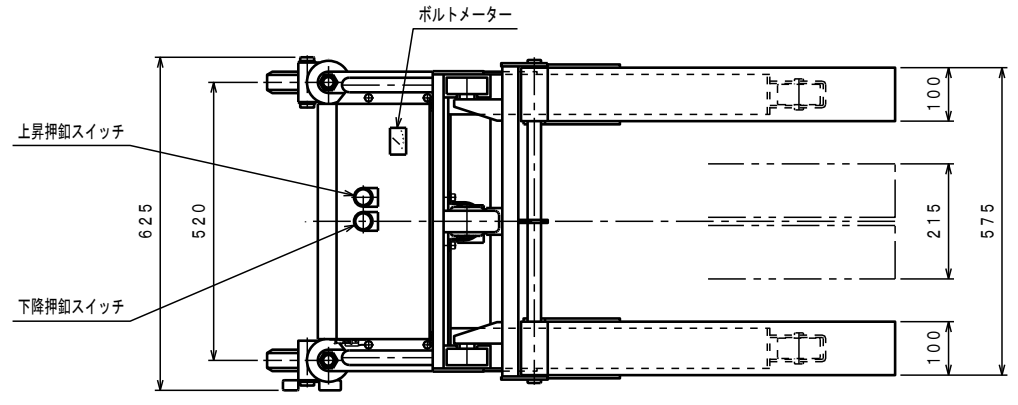


ATTACHED PARTS			
No.	NAME・SIZE	QTY	COMMENT



仕様

型式	PL-D500-15S		
最大積載質量	500 Kg		
ロードセンター	350 mm		
全長	1180 mm		
全巾	625 mm		
全高	1900 mm		
フ ォ ー ク	最低高サ	(80)	95 mm
	最高高サ	1500 mm	
	巾×長さ	215×575×650 mm	
モーター	DC12V 0.9KW		
ポンプ	1.7 ギヤーポンプ		
バッテリー	DC12V8.8AH/5HR		
充電コード長さ	約 2 M		
上昇時間	約 10~14 秒		
下降時間	約 15~30 秒		
車体質量	約 157 Kg		

*充電器一搭載型入力AC100V
 *足二フォークラカブセタ時、最低位ハ95mm
 内々ニ寄セタ時、最低位ハ80mmトナリマス。

△	REASON	CHANGE No.	SIGN

No.	NAME	MATERIAL・DWG No	QTY	COMMENT
TITLE		パワーリフター	DATE 00年 11月 16日	
TYPE		PL-D500-15S	PARTS NO. BS-03001. CSD	
APPROVED	CHK	DRAWN	SCALE	DWG NO.
		今村	1/10	BS-03001
株式会社 をくだ屋技研				
2002.10		A2	ARRANGEMENT. NO. 6	