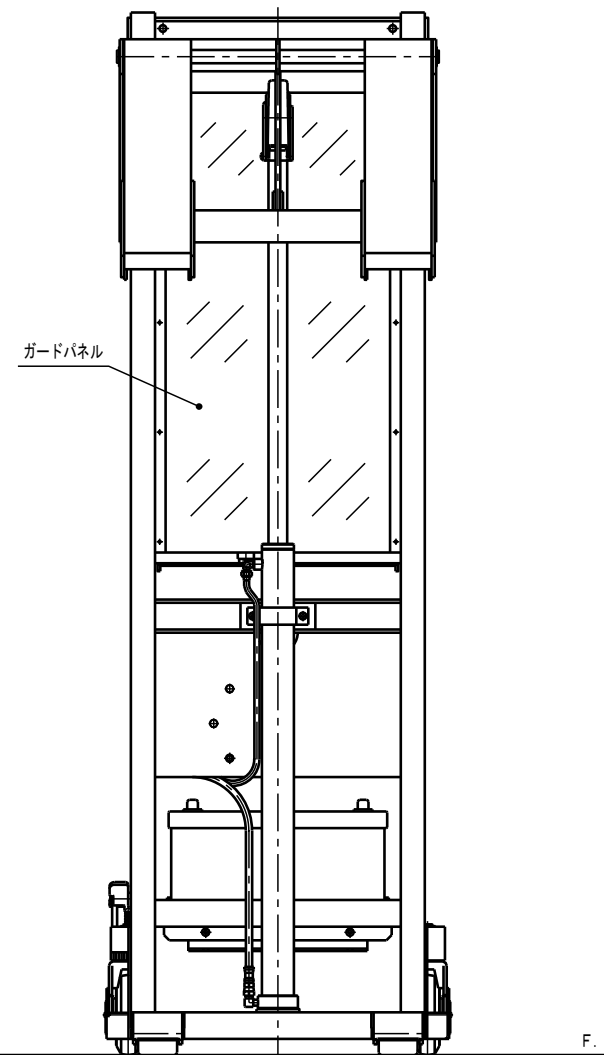
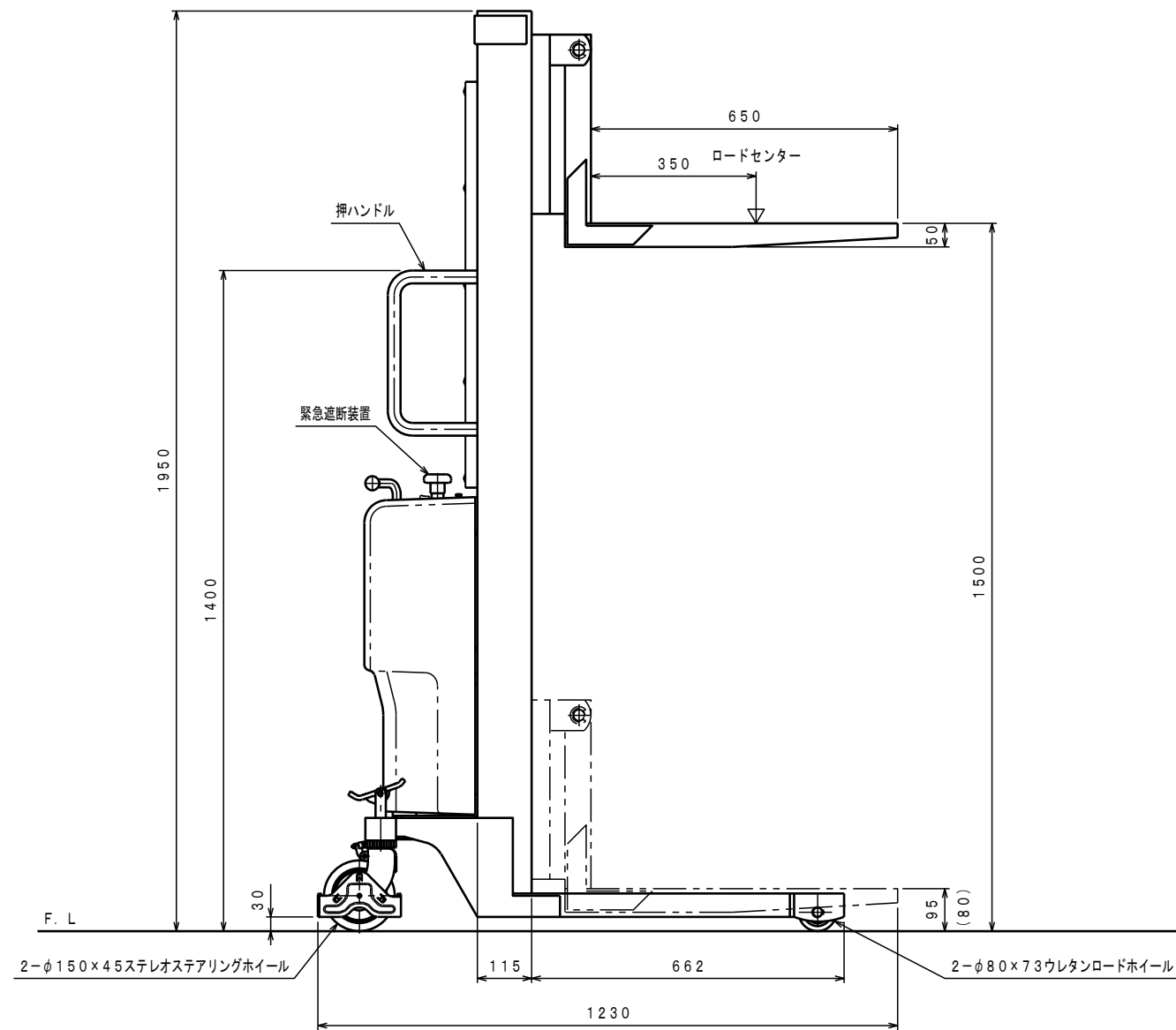
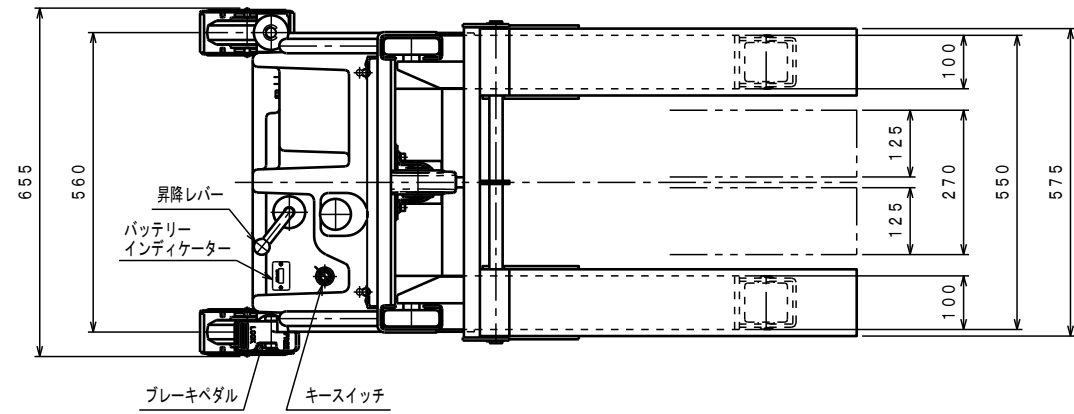


ATTACHED PARTS			
No.	NAME・SIZE	QTY	COMMENT



仕様

型式	PL-D500-15	
最大積載質量	500 Kg	
ロードセンター	350 mm	
全長	1230 mm	
全幅	655 mm	
全高	1950 mm	
フォーク	最低高さ	(80) 95 mm
	最高高さ	1500 mm
	幅×長さ	270~575×650 mm
モーター	DC12V 1.5KW	
ポンプ	ギヤポンプ1.7cc/rev	
バッテリー	DC12V 8.8AH/5HR	
充電コード長さ	約 2 M	
上昇時間	約 8~11 秒	
下降時間	約 5~35 秒	
車体質量	約 195 Kg	

- *充電器一搭載型入力AC100V
- *ソフトアップバルブ付
- *足にフォークをかぶせた時は95mm、
- 内々に寄せた時は80mm。

△	REASON	CHANGE No.	SIGN
SYM			
REVISION			

No.	NAME	MATERIAL・DWG No	QTY	COMMENT
TITLE	パワーリフター	DATE	2013年2月7日	
TYPE	PL-D500-15	PARTS NO.		
APPROVED	CHK	DRAWN	SCALE	DWG NO.
	小牧	中野	1/10	BC-22000-1
株式会社 まくだ屋技研				
2012.11				ARRANGEMENT. NO.
				A2