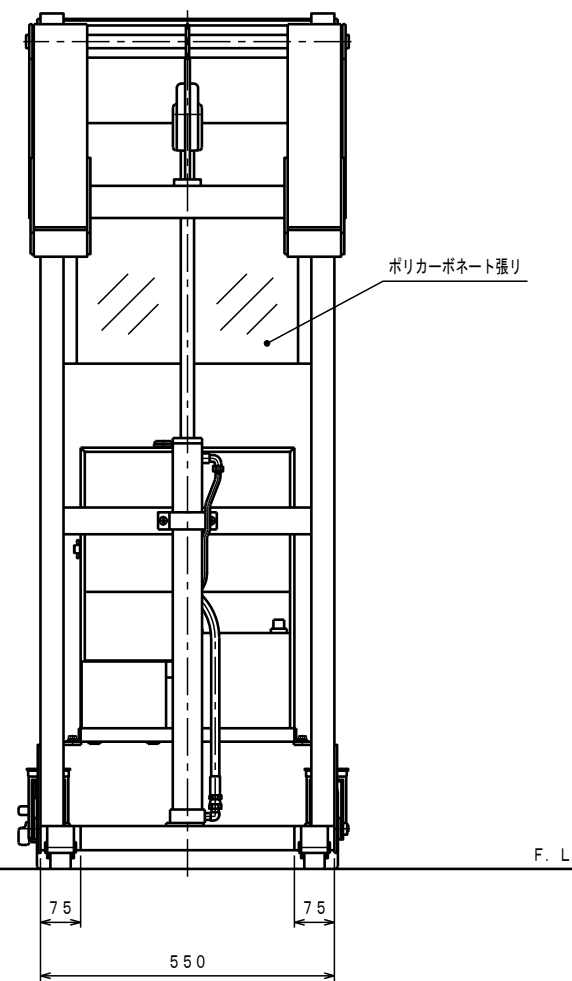
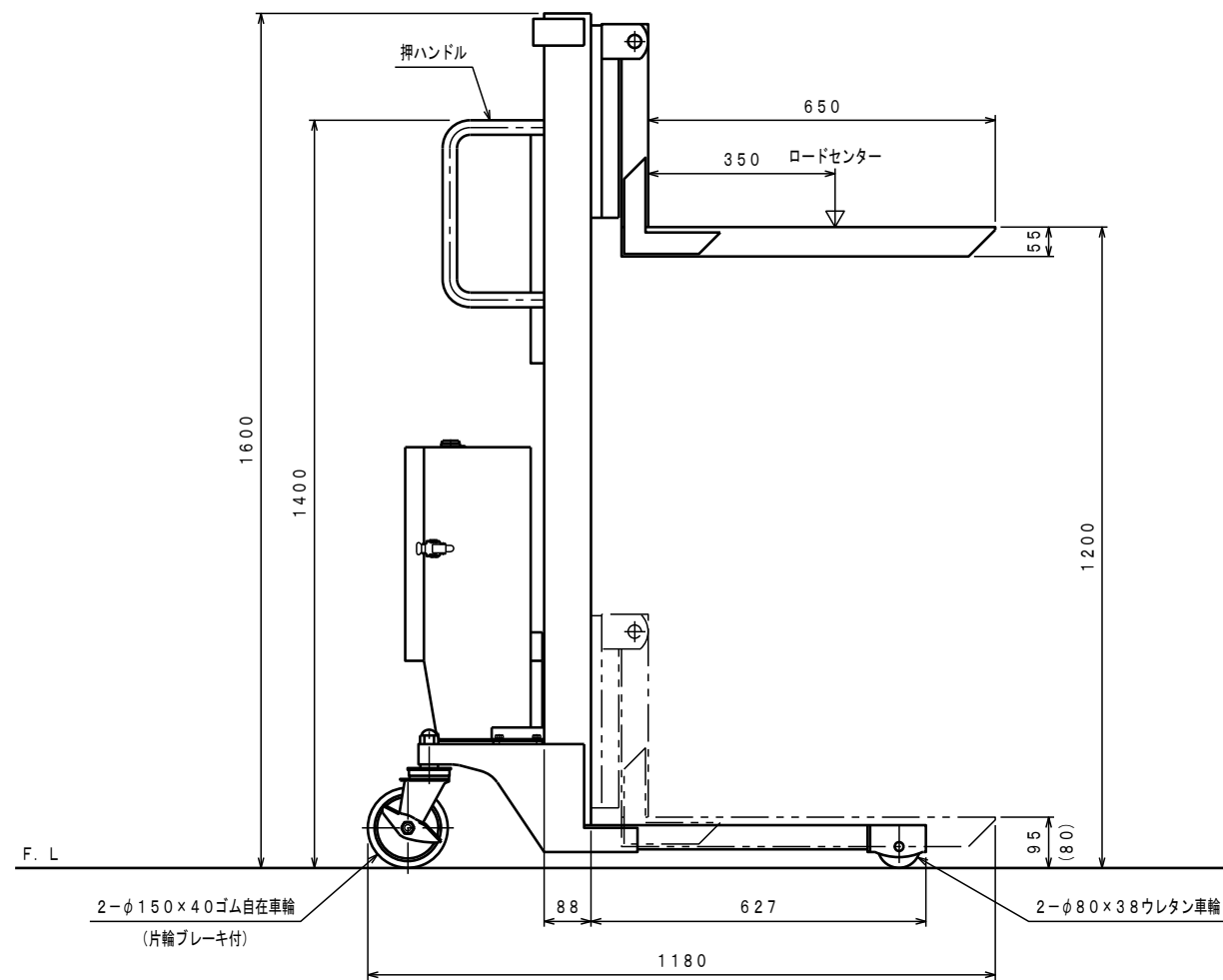
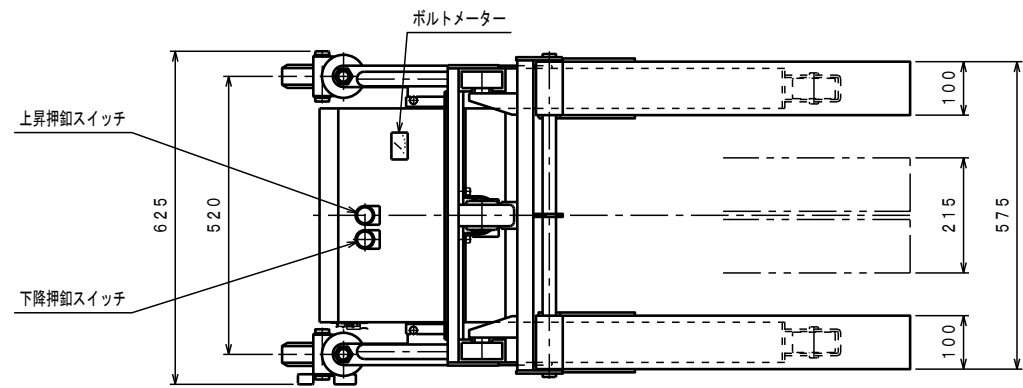


ATTACHED PARTS			
No.	NAME・SIZE	QTY	COMMENT



仕様

型式	PL-D500-12S		
最大積載質量	500 Kg		
ロードセンター	350 mm		
全長	1180 mm		
全巾	625 mm		
全高	1600 mm		
フォーク	最低高サ	(80)	95 mm
	最高高サ	1200 mm	
	巾×長さ	215×575×650 mm	
モーター	DC12V 0.9KW		
ポンプ	1.7 ギヤポンプ		
バッテリー	DC12V40AH/5HR		
充電コード長さ	約 2 M		
上昇時間	約 8~12 秒		
下降時間	約 11~25 秒		
車体質量	約 137 Kg		

\*充電器一搭載型入力AC100V  
 \*足二フォークヲカブセタ時、最低位ハ95mm  
 内々ニ寄セタ時、最低位ハ80mmトナリマス。

△	REASON	CHANGE No.	SIGN

No.	NAME	MATERIAL・DWG No	QTY	COMMENT
TITLE	パワーリフター	DATE	00年 11月 16日	
TYPE	PL-D500-12S	PARTS NO.	BS-03003. CSD	
APPROVED	CHK	DRAWN	SCALE	DWG NO.
		今村	1/10	BS-03003

株式会社 **まぐだ屋技研**