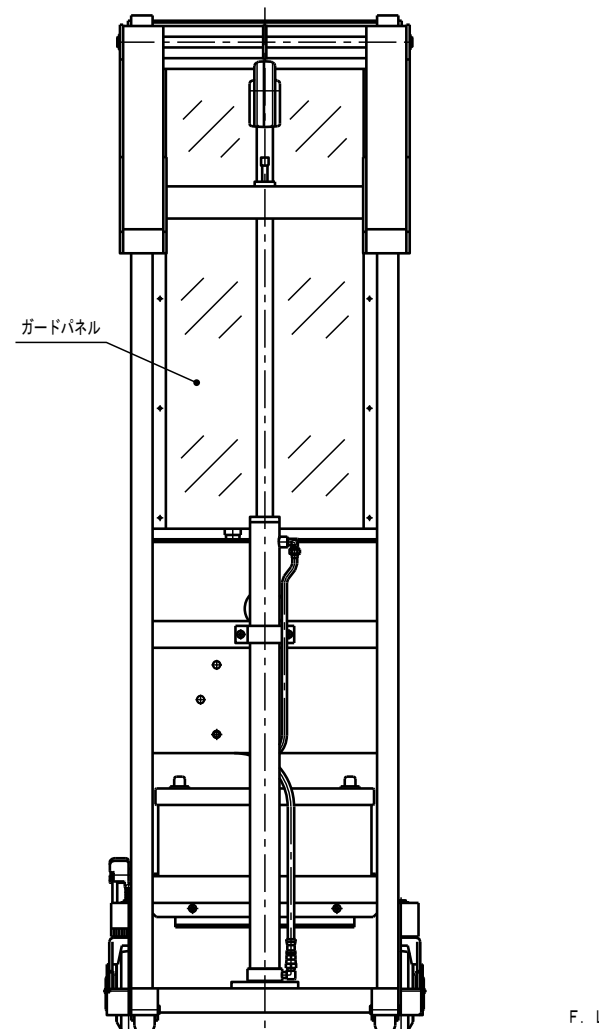
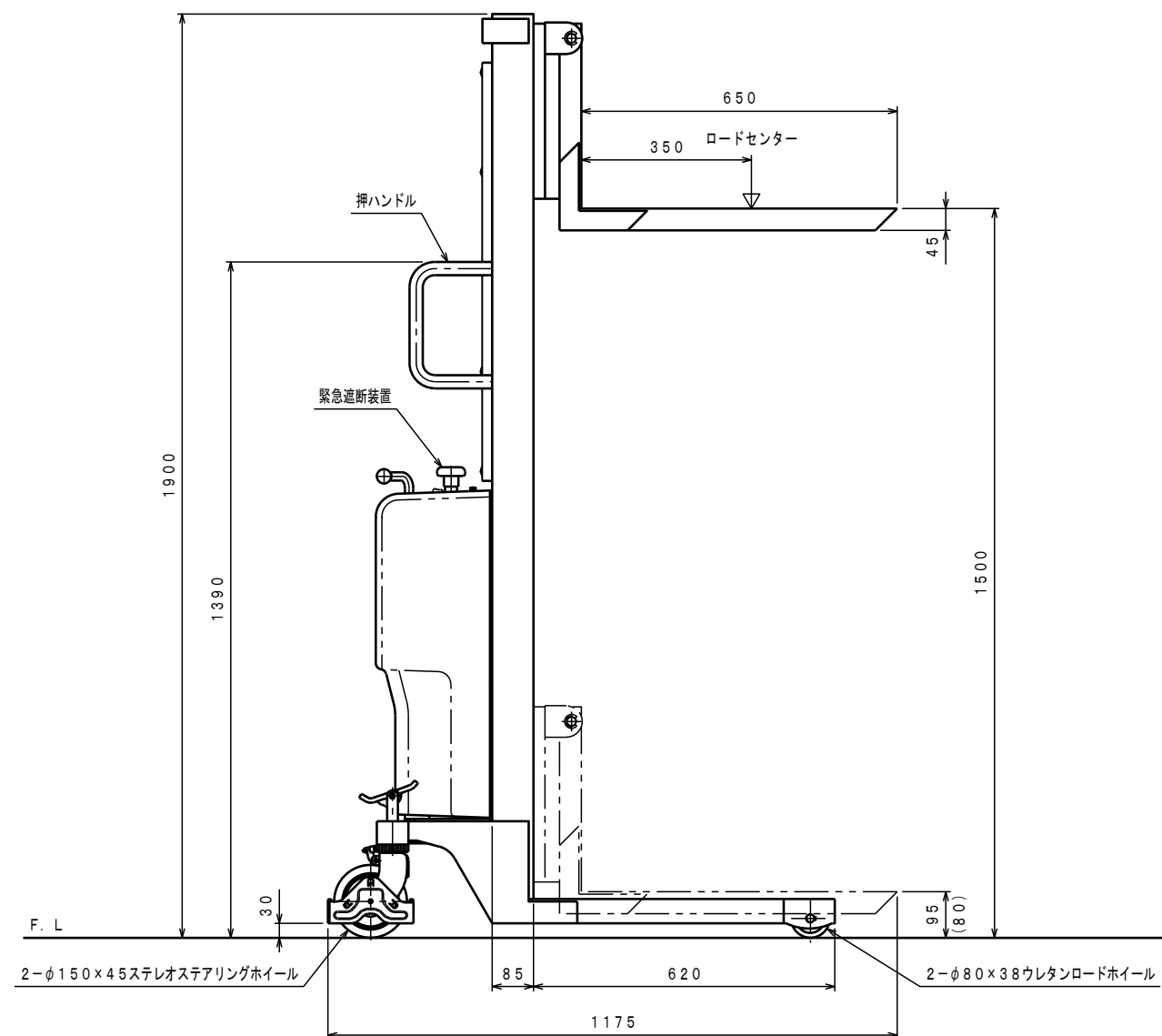
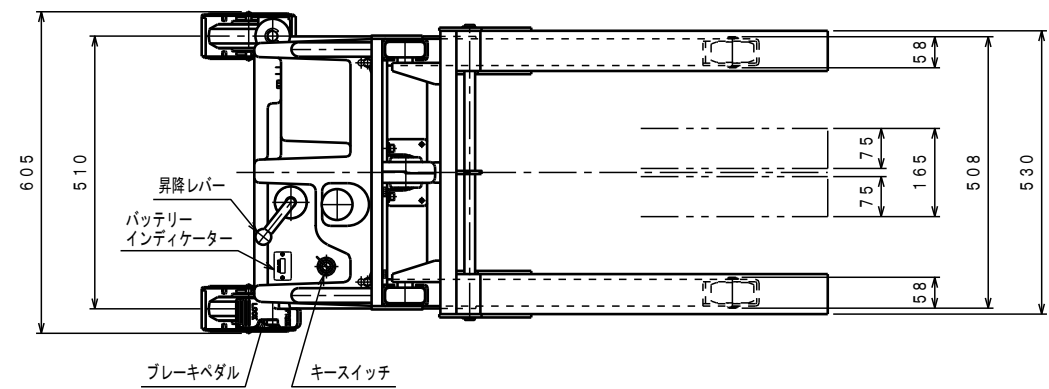


ATTACHED PARTS			
No.	NAME・SIZE	QTY	COMMENT



仕様

型式	PL-D350-15	
最大積載質量	350 Kg	
ロードセンター	350 mm	
全長	1175 mm	
全幅	605 mm	
全高	1900 mm	
フォーク	最低高さ	(80) 95 mm
	最高高さ	1500 mm
	幅×長さ	165~530×650 mm
モーター	DC12V 1.5KW	
ポンプ	ギヤーポンプ1.7cc/rev	
バッテリー	DC12V 88AH/5HR	
充電コード長さ	約 2 M	
上昇時間	約 7~9 秒	
下降時間	約 5~30 秒	
車体質量	約 150 Kg	

- \*充電器一搭載型入力AC100V
- \*ソフトアップバルブ付
- \*足にフォークをかぶせた時は95mm、  
内々に寄せた時は80mm。

△	REASON	CHANGE No.	SIGN
SYM	REVISION		

No.	NAME	MATERIAL・DWG No	QTY	COMMENT
TITLE	パワーリフター	DATE	2013年2月7日	
TYPE	PL-D350-15	PARTS NO.		
APPROVED	CHK	DRAWN	SCALE	DWG NO.
	小牧	中野	1/10	BA-42000-1
<b>株式会社 ちくだ屋技研</b>				
		2012.11	A2	ARRANGEMENT. NO.