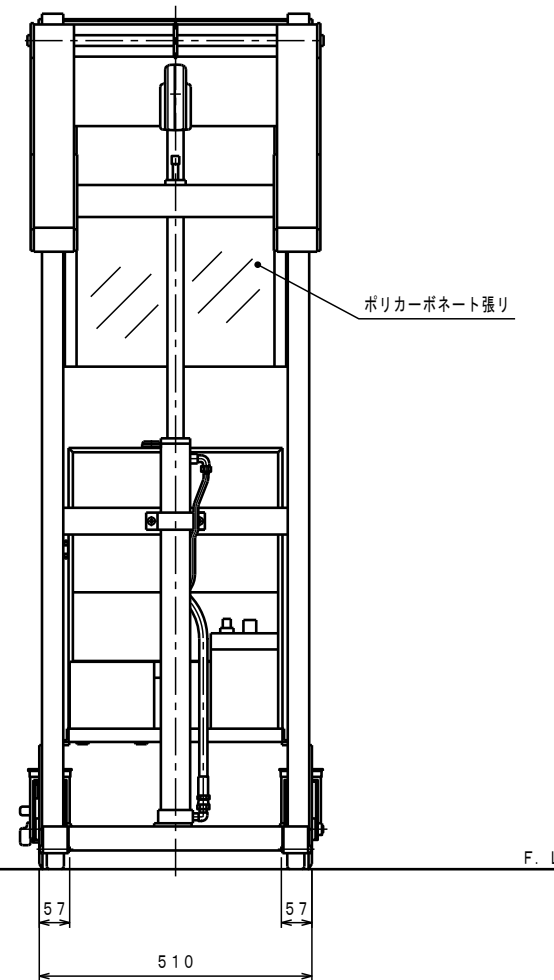
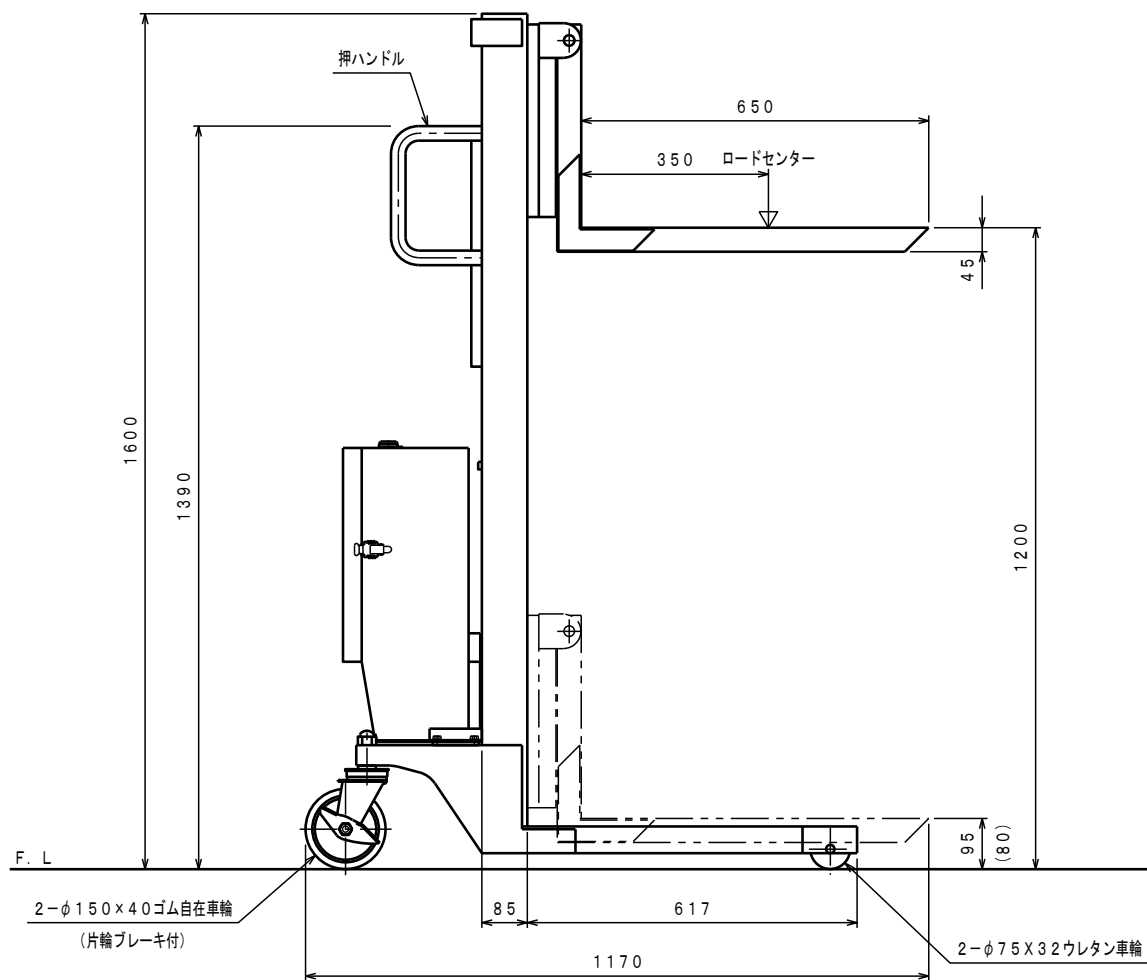
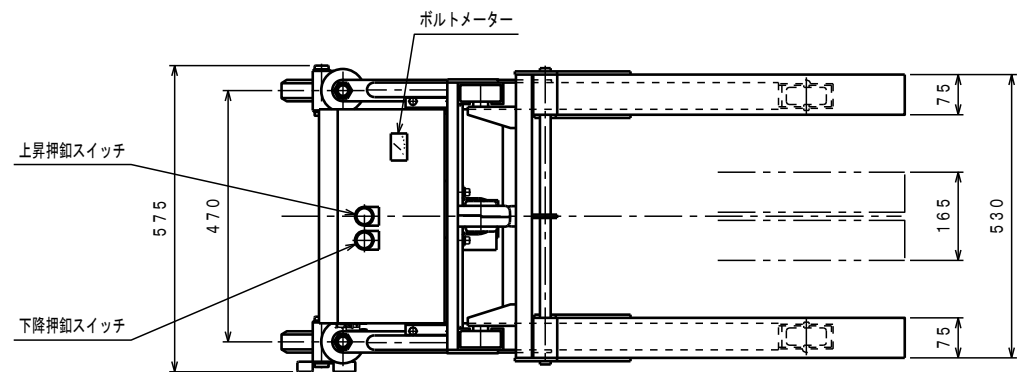


ATTACHED PARTS			
No.	NAME・SIZE	QTY	COMMENT



仕様

型式	PL-D350-12S	
最大積載質量	350 Kg	
ロードセンター	350 mm	
全長	1170 mm	
全巾	575 mm	
全高	1600 mm	
フォーク	最低高サ	(80) 95 mm
	最高高サ	1200 mm
	巾×長さ	165×530×650 mm
モーター	DC12V 0.9KW	
ポンプ	1.7 キューポン	
バッテリー	DC12V2.8AH/5HR	
充電コード長さ	約 2 M	
上昇時間	約 6~10 秒	
下降時間	約 12~25 秒	
車体質量	約 100 Kg	

\*充電器一搭載型入力AC100V  
 \*足ニフォークヲカブセタ時、最低位ハ95mm  
 内々ニ寄セタ時、最低位ハ80mmトナリマス。

No.	NAME	MATERIAL・DWG No.	QTY	COMMENT
TITLE	パワーリフター	DATE	00年 11月 16日	
TYPE	PL-D350-12S	PARTS NO.	BS-02003. CSD	
APPROVED	CHK	DRAWN	SCALE	DWG NO.
		小牧	1/10	BS-02003
株式会社 <b>まぐだ屋技研</b>				
2002.10		A2	ARRANGEMENT. NO.	4

△	REASON	CHANGE No.	SIGN
SYM			
REVISION			