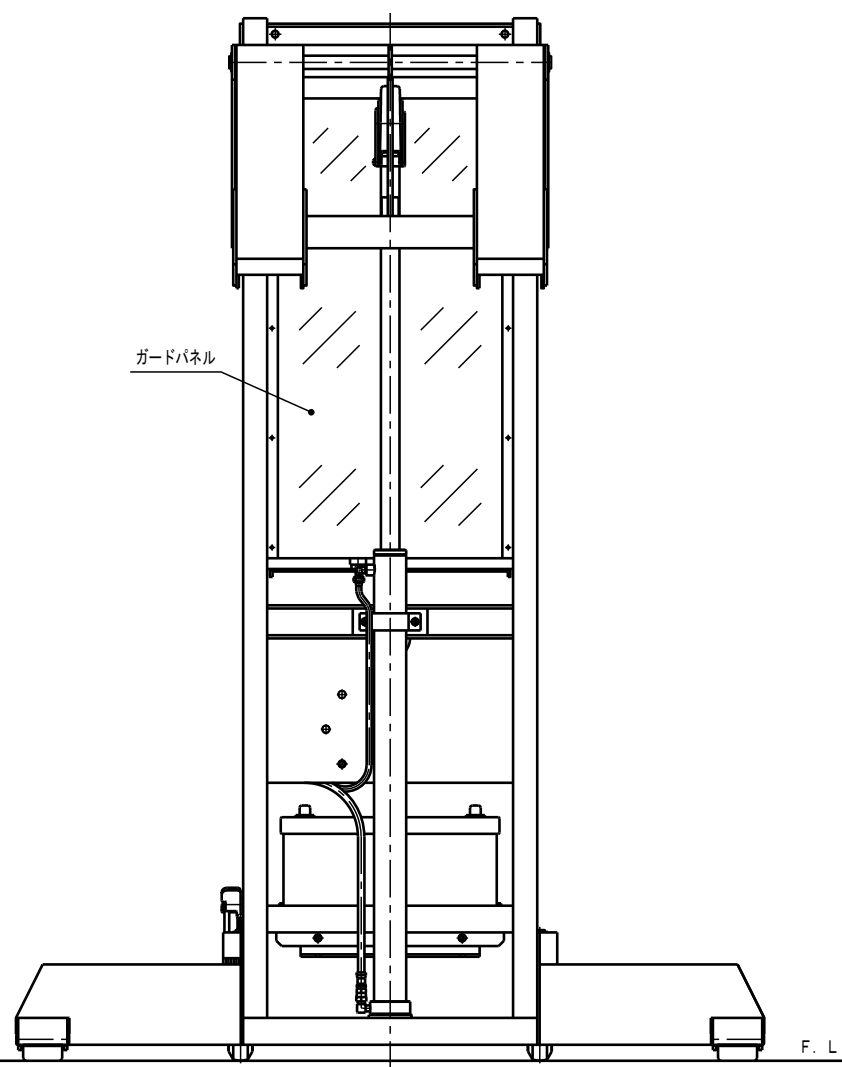
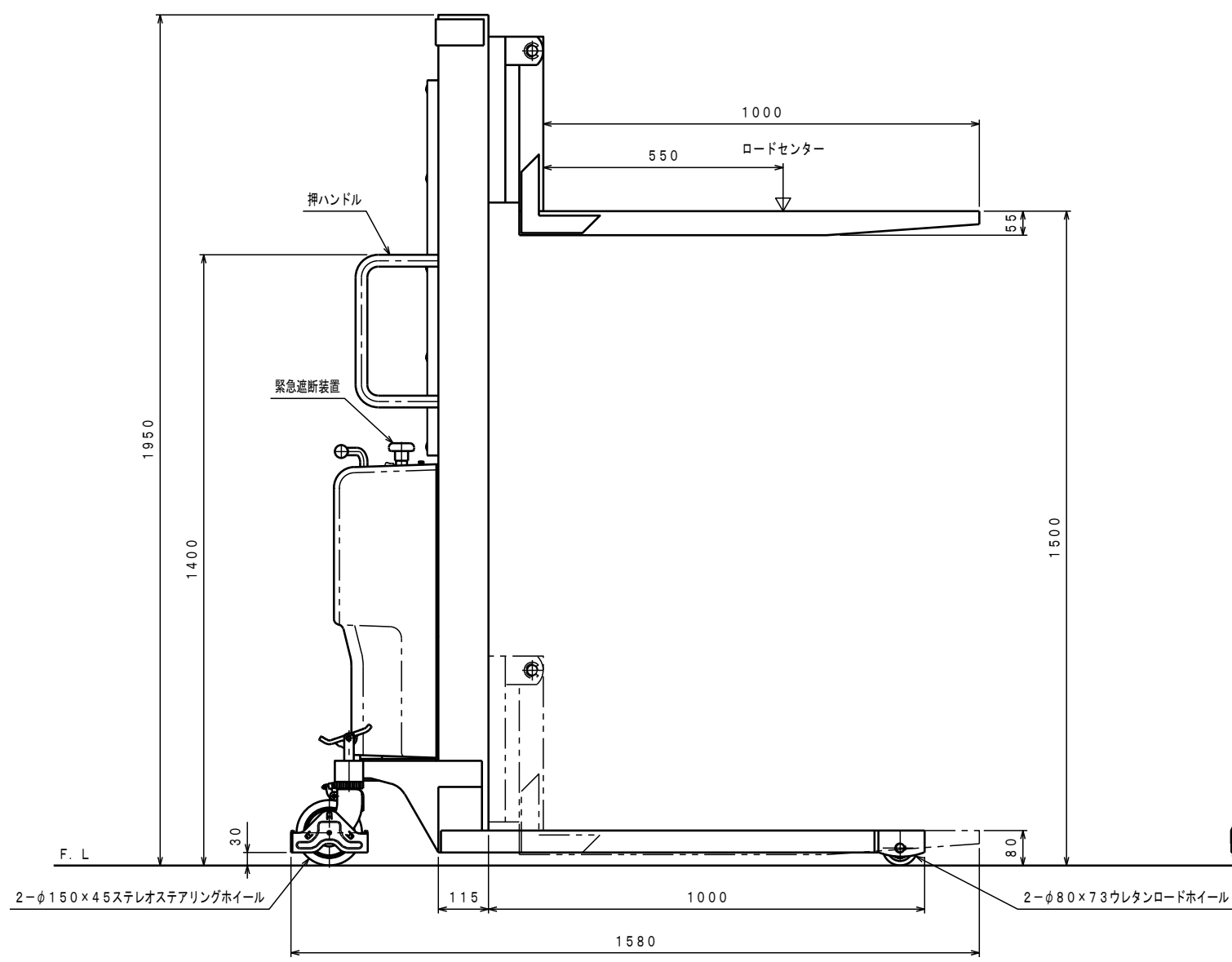
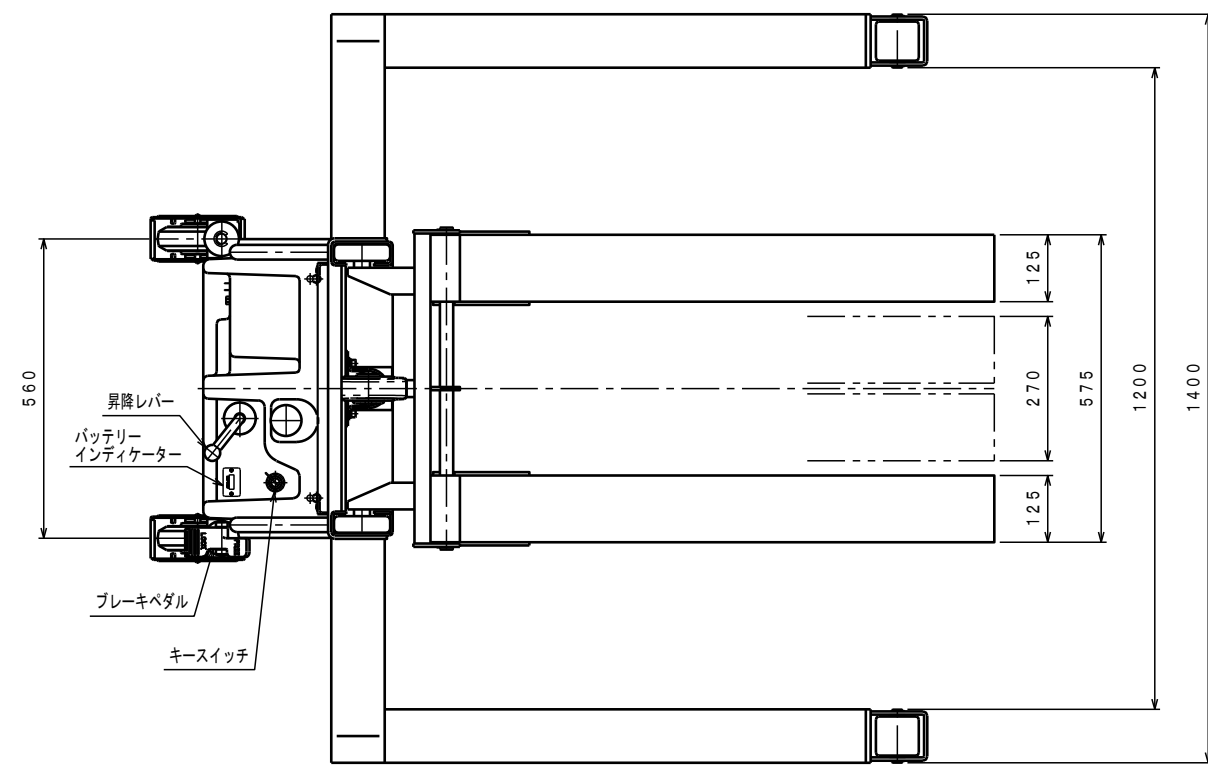


ATTACHED PARTS			
No.	NAME・SIZE	QTY	COMMENT



仕様

型式	PL-D300-15J	
最大積載質量	300 Kg	
ロードセンター	550 mm	
全長	1580 mm	
全幅	1400 mm	
全高	1950 mm	
フォーク	最低高さ	80 mm
	最高高さ	1500 mm
	幅×長さ	270~575×1000 mm
モーター	DC12V 1.5KW	
ポンプ	ギヤポンプ1.7cc/rev	
バッテリー	DC12V 88AH/5HR	
充電コード長さ	約 2 M	
上昇時間	約 8~11 秒	
下降時間	約 5~35 秒	
車体質量	約 222 Kg	

\*充電器一搭載型入力AC100V  
\*ソフトアップバルブ付

△	REASON	CHANGE No.	SIGN
SYM			
REVISION			

No.	NAME	MATERIAL・DWG No	QTY	COMMENT
TITLE		パワーリフター	DATE 2013年2月6日	
TYPE		PL-D300-15J	PARTS NO.	
APPROVED	CHK	DRAWN	SCALE	DWG NO.
	中野	奥野	1/10	BW-20000-1
株式会社 <b>まぐだ屋技研</b>				
			2012.11	ARRANGEMENT. NO.
			A2	