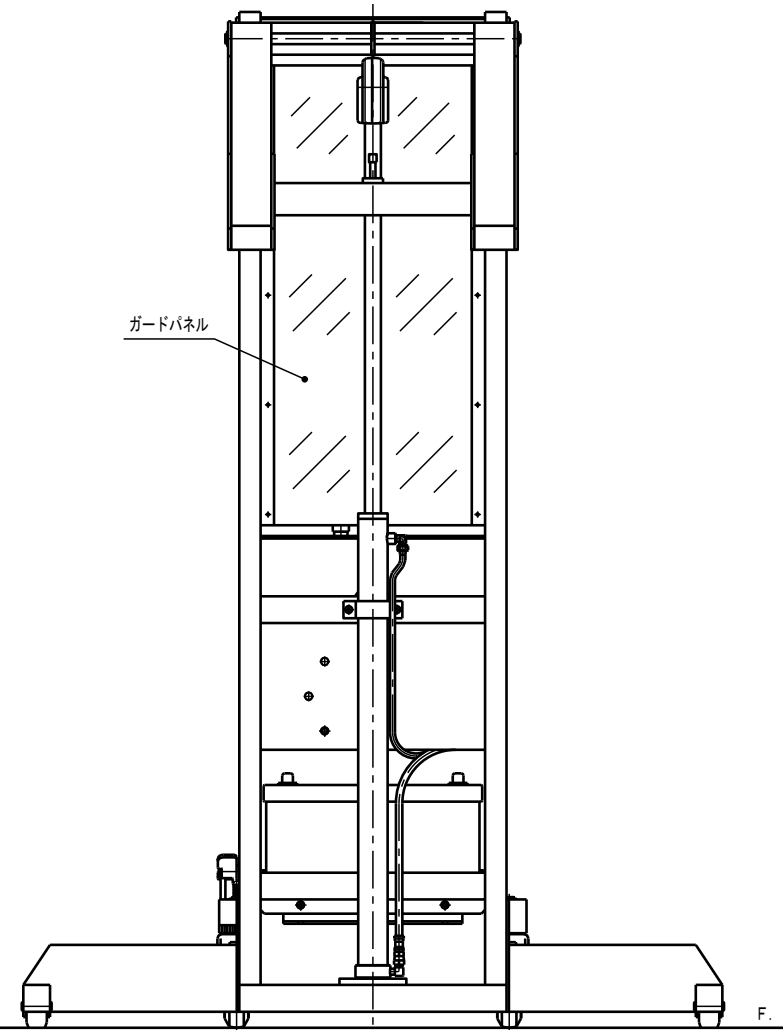
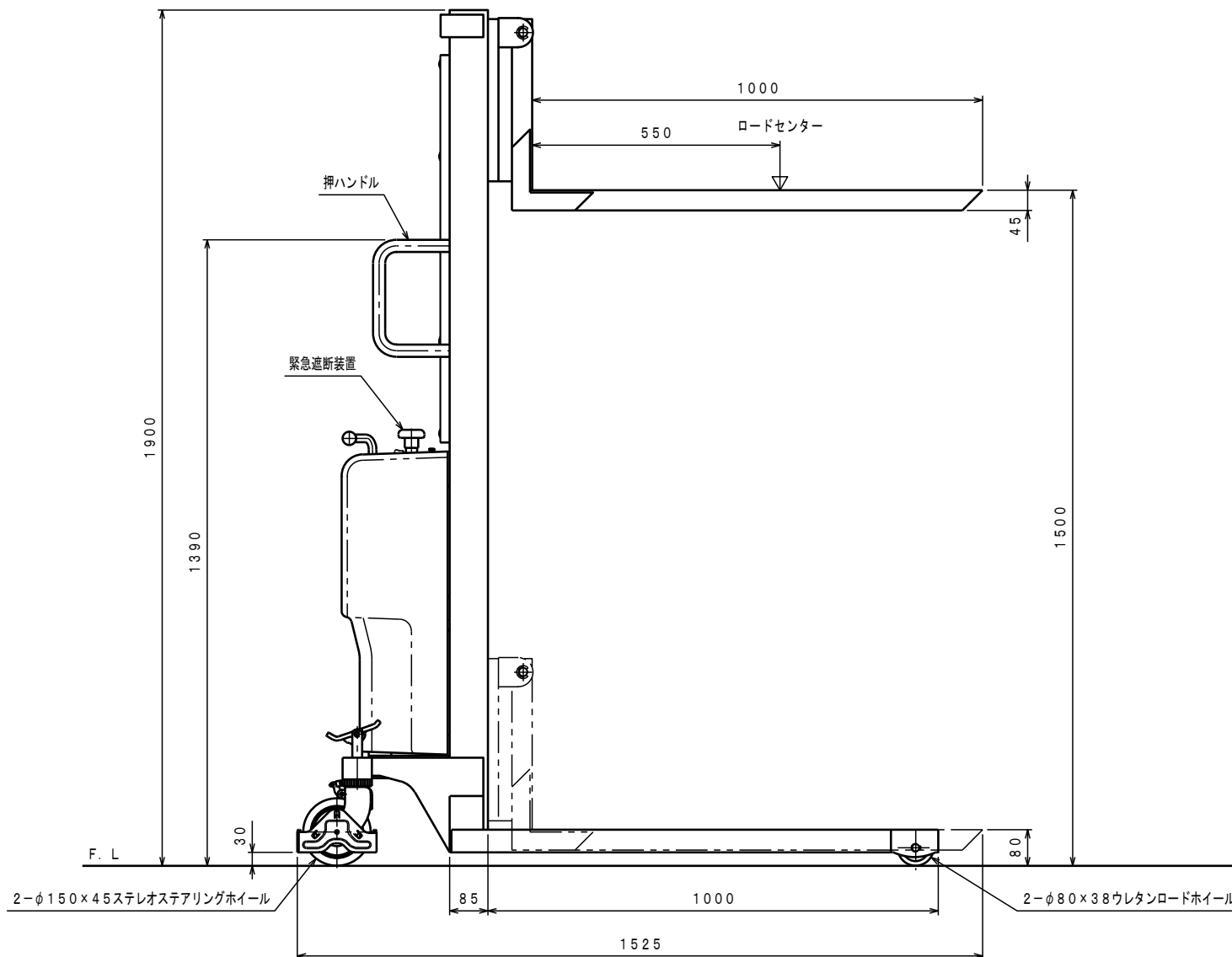
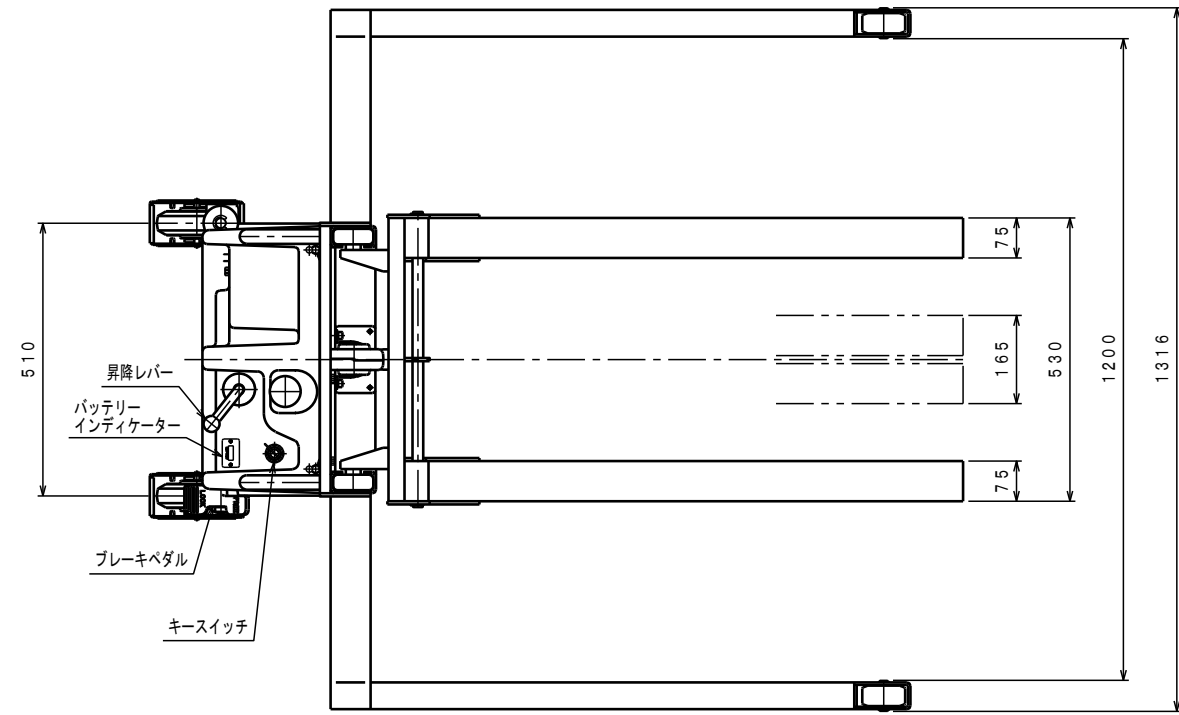


ATTACHED PARTS			
No.	NAME・SIZE	QTY	COMMENT



仕様

型式	PL-D200-15J	
最大積載質量	200 Kg	
ロードセンター	550 mm	
全長	1525 mm	
全幅	1316 mm	
全高	1900 mm	
フォーク	最低高さ	80 mm
	最高高さ	1500 mm
	幅×長さ	165~530×1000 mm
モーター	DC12V 1.5KW	
ポンプ	ギヤポンプ1.7cc/rev	
バッテリー	DC12V 88AH/5HR	
充電コード長さ	約 2 M	
上昇時間	約 7~9 秒	
下降時間	約 5~30 秒	
車体質量	約 170 Kg	

*充電器一搭載型入力AC100V
*ソフトアップバルブ付

△	REASON	CHANGE No.	SIGN
SYM	REASON	CHANGE No.	SIGN
	REVISION		

No.	NAME	MATERIAL・DWG No	QTY	COMMENT
TITLE	パワーリフター	DATE	2013年2月6日	
TYPE	PL-D200-15J	PARTS NO.		
APPROVED	CHK	DRAWN	SCALE	DWG NO.
	中野	奥野	1/10	BW-10000-1
株式会社 ちくだ屋技研				
				ARRANGEMENT. NO.
				A2