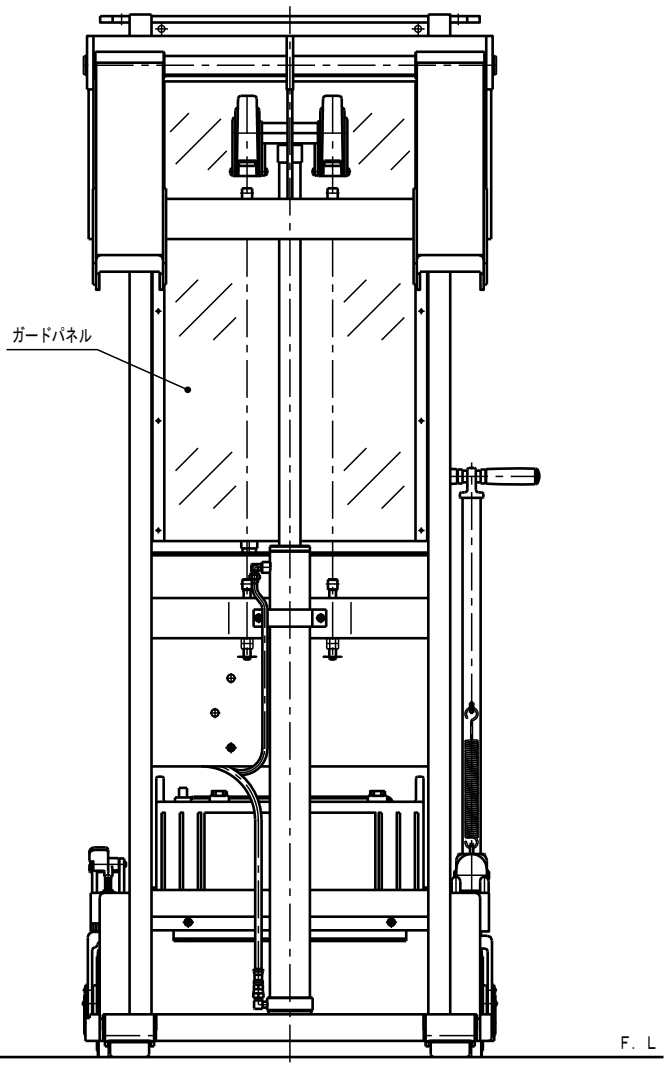
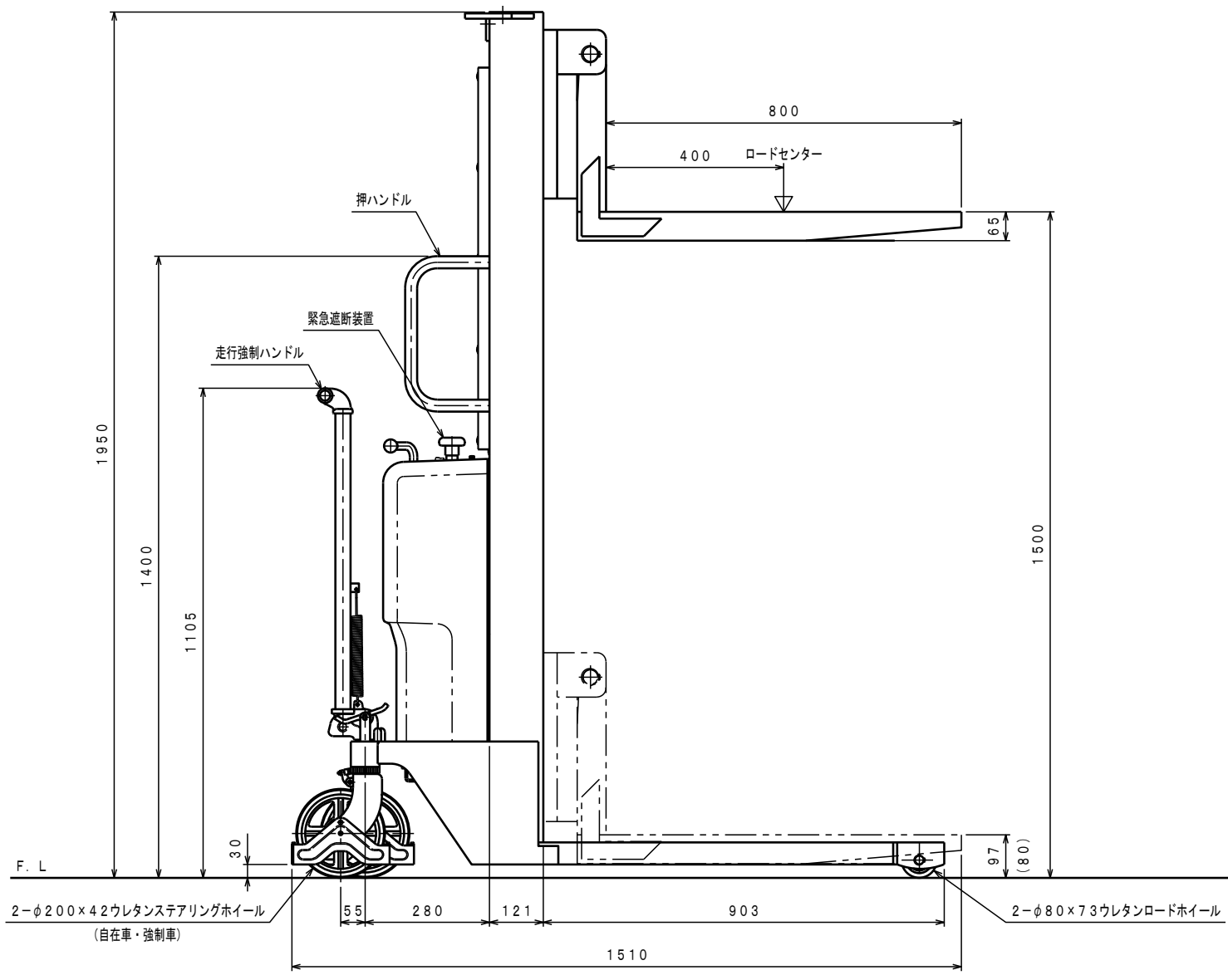
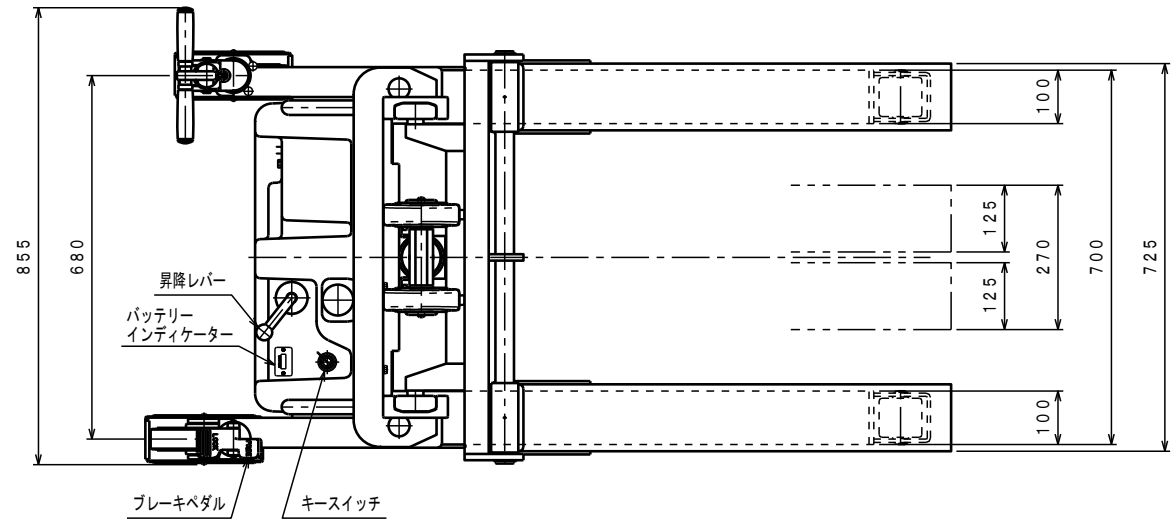


ATTACHED PARTS			
No.	NAME・SIZE	QTY	COMMENT



仕様

型式	PL-D1000-15		
最大積載質量	1000 Kg		
ロードセンター	400 mm		
全長	1510 mm		
全幅	855 mm		
全高	1950 mm		
フォーク	最低高さ	(80)	97 mm
	最高高さ	1500 mm	
	幅×長さ	270×725×800 mm	
モーター	DC12V 1.5KW		
ポンプ	ギヤポンプ1.7cc/rev		
バッテリー	DC12V 96AH/5HR		
充電コード長さ	約 2 M		
上昇時間	約 15~21 秒		
下降時間	約 9~45 秒		
車体質量	約 325 Kg		

- *充電器一搭載型入力AC100V
- *ソフトアップバルブ付
- *足にフォークをかぶせた時は97mm、
- 内々に寄せた時は80mm。

No.	NAME	MATERIAL・DWG No	QTY	COMMENT
TITLE	パワーリフター	DATE	2013年2月7日	
TYPE	PL-D1000-15	PARTS NO.		
APPROVED	CHK	DRAWN	SCALE	DWG NO.
	小牧	中野	1/10	BF-32011-1
株式会社 をくだ屋技研				
2012.11 A2 ARRANGEMENT. NO.				

△	REASON	CHANGE No.	SIGN
SYM	REASON	CHANGE No.	SIGN
REVISION			