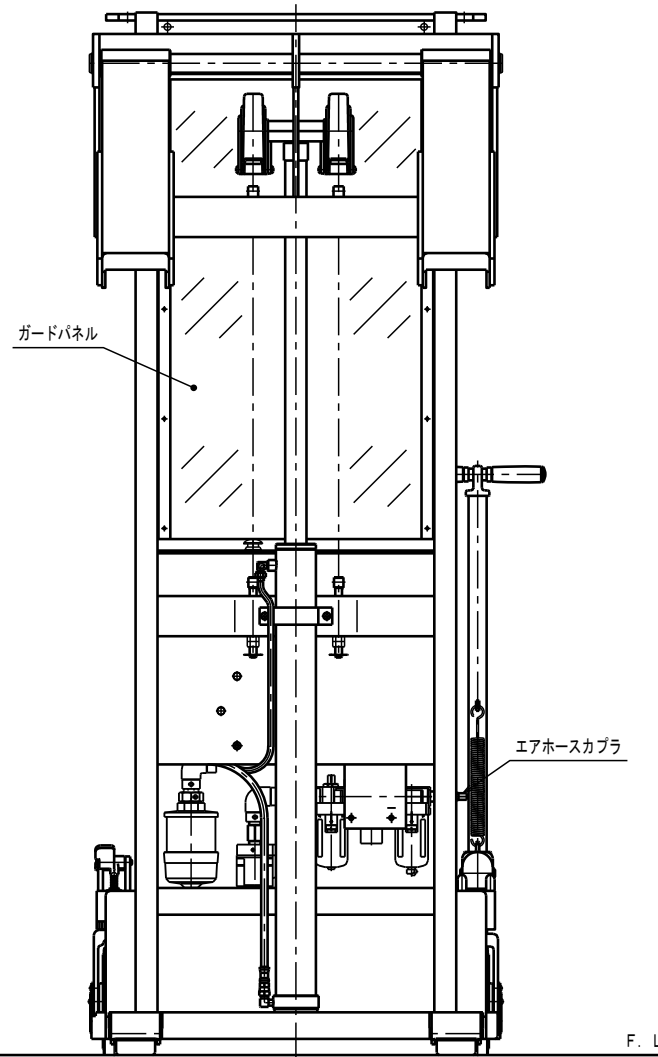
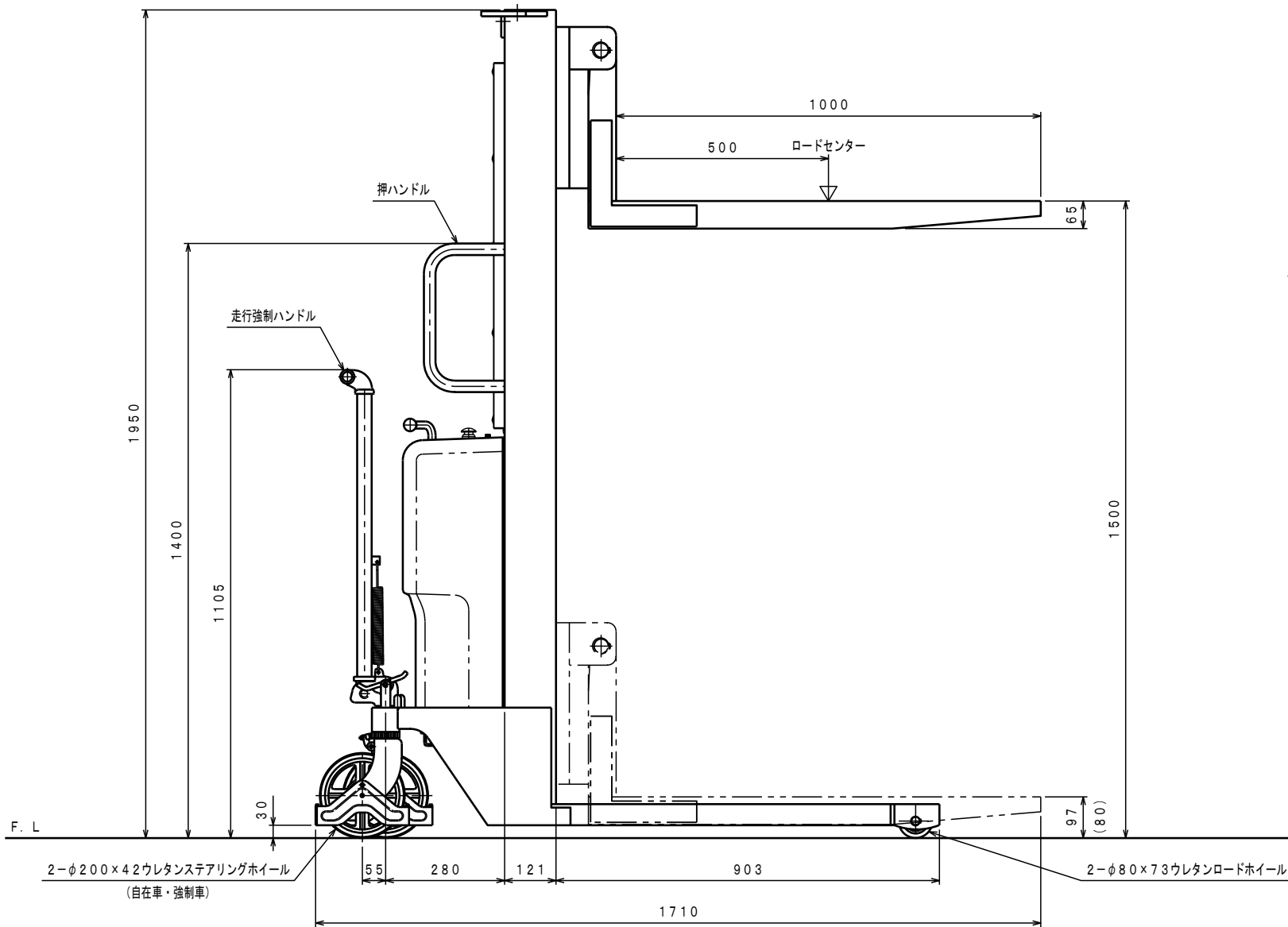
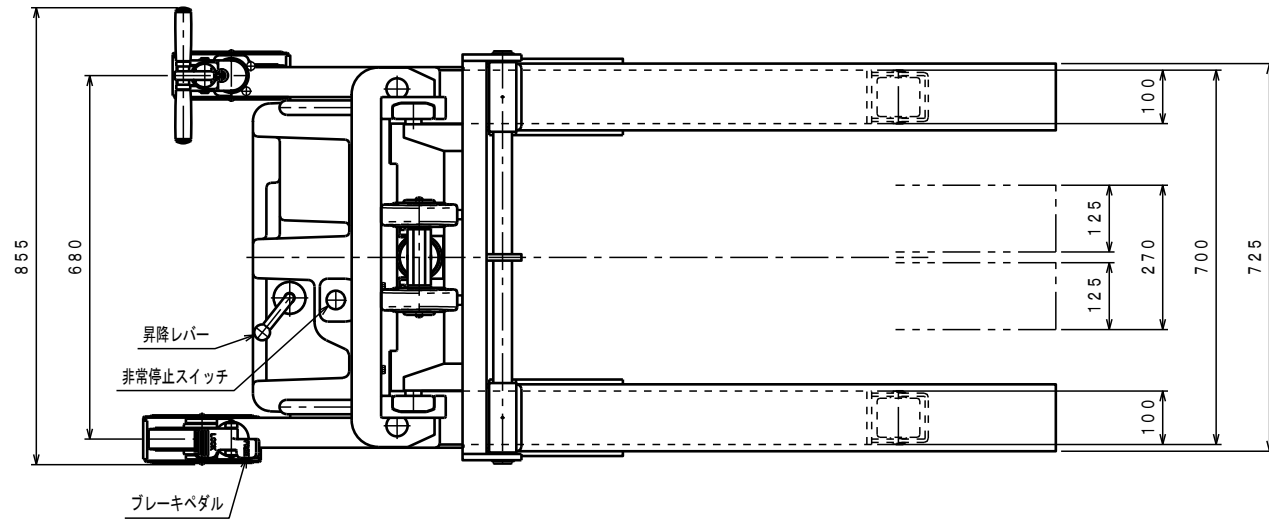


ATTACHED PARTS			
No.	NAME・SIZE	QTY	COMMENT



仕様

型式	PL-A800-15L	
最大積載質量	800 Kg	
ロードセンター	500 mm	
全長	1710 mm	
全幅	855 mm	
全高	1950 mm	
フォーク	最低高さ	(80) 97 mm
	最高高さ	1500 mm
	幅×長さ	270~725×1000 mm
エア	モーター	VF10 エアモーター
	ポンプ	ギヤポンプ1.7cc/rev
	上昇時間	約 30~69 秒
	下降時間	約 9~52 秒
	車体質量	約 305 Kg

エア消費量

給気圧力 MPa	エア消費量 Nm ³ /min
0.6	1.7
0.5	1.5
0.4	1.2

- *ソフトアップバルブ付。
- *上昇時間は給気圧力0.6MPa時の計算値です。
- *足にフォークをかぶせた時は97mm、
内々に寄せた時は80mm。

No.	NAME	MATERIAL・DWG No	QTY	COMMENT
TITLE	パワーリフター	DATE	2015年 7月 22日	
TYPE	PL-A800-15L	PARTS NO.		
APPROVED	CHK	DRAWN	SCALE	DWG NO.
	小牧	奥野	1/10	PL-A80015L
株式会社 まぐだ屋技研				
		2013.2	A2	ARRANGEMENT. NO. 11

△	REASON	CHANGE No.	SIGN
	REVISION		