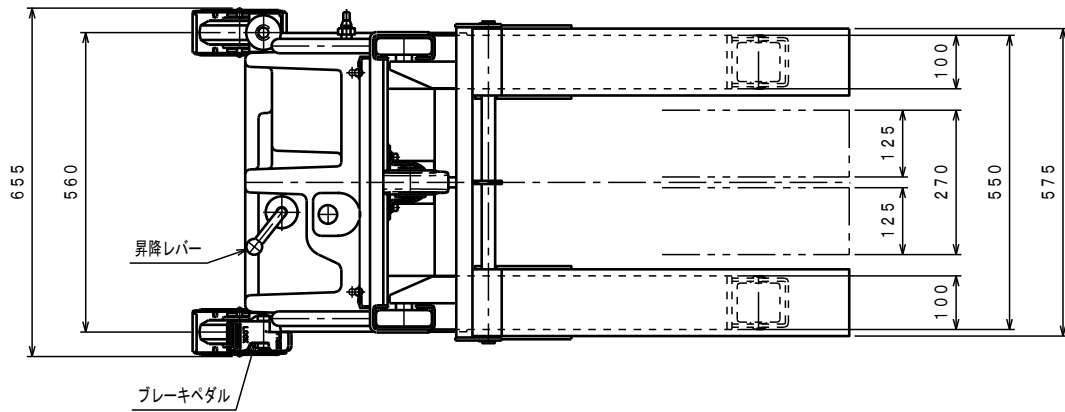


ATTACHED PARTS			
No.	NAME・SIZE	QTY	COMMENT



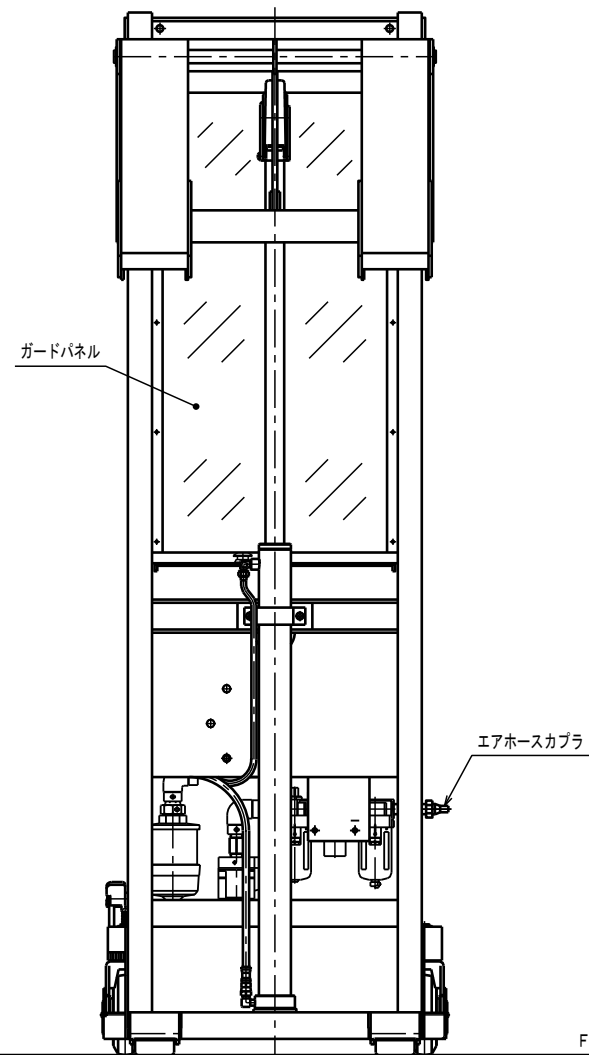
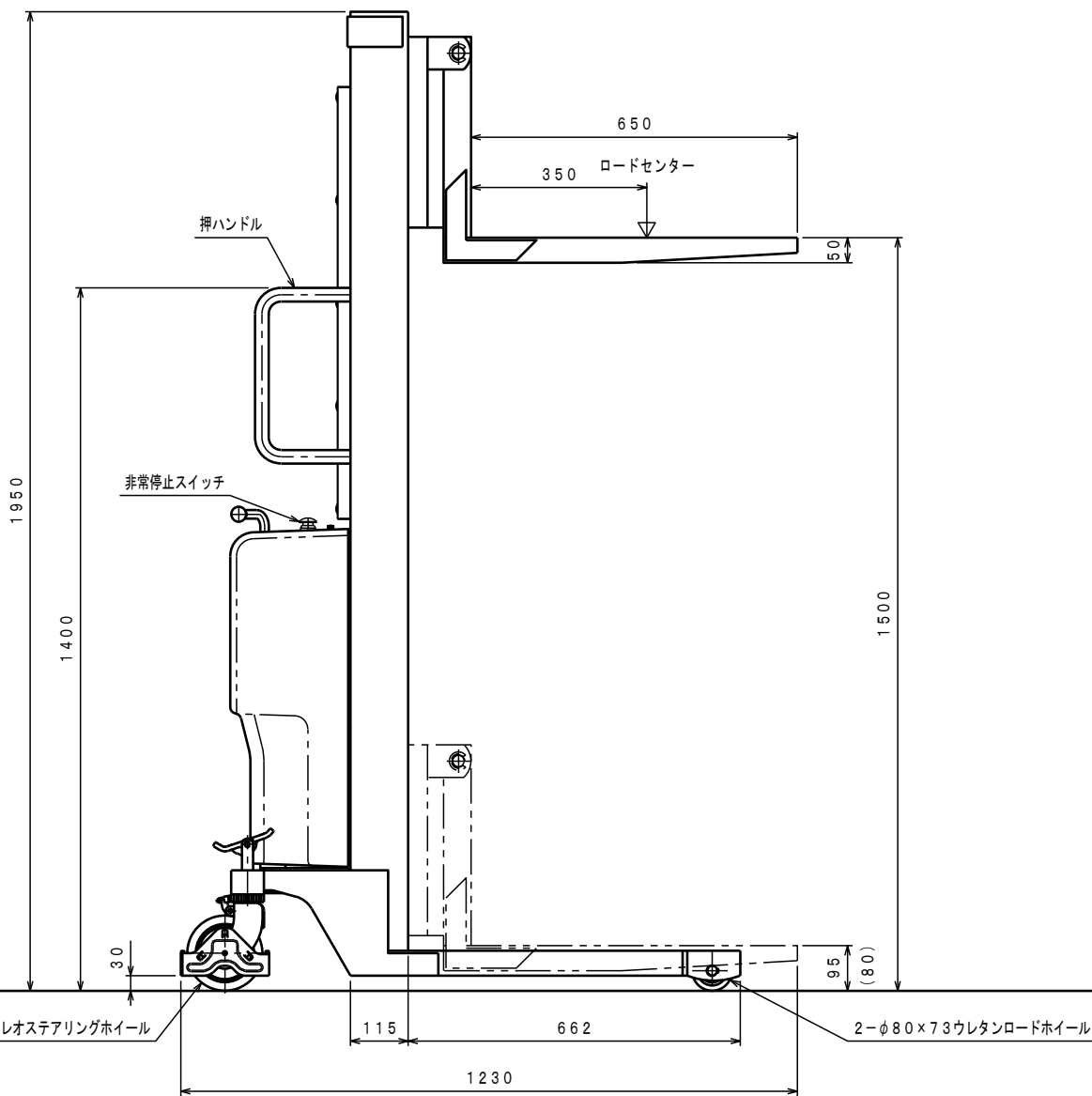
仕様

型式	PL-A500-15	
最大積載質量	500 Kg	
ロードセンター	350 mm	
全長	1230 mm	
全幅	655 mm	
全高	1950 mm	
フォーク	最低高さ	(80) 95 mm
	最高高さ	1500 mm
	幅×長さ	270×575×650 mm
エアリー	モーター	VF10 エアモーター
	ポンプ	ギヤーポンプ1.7cc/rev
	上昇時間	約 16~36 秒
下降時間	約 5~40 秒	
車体質量	約 165 Kg	

エア消費量

給気圧力 MPa	エア消費量 Nm <sup>3</sup> /min
0.6	1.7
0.5	1.5
0.4	1.2

- \*ソフトアップバルブ付。
- \*上昇時間は給気圧力0.6MPa時の計算値です。
- \*足にフォークをかぶせた時は95mm、  
内々に寄せた時は80mm。



No.	NAME	MATERIAL・DWG No	QTY	COMMENT
TITLE	パワーリフター	DATE	2015年 2月 25日	
TYPE	PL-A500-15	PARTS NO.		
APPROVED	CHK	DRAWN	SCALE	DWG NO.
	小牧	奥野	1/10	PL-A50015
株式会社 <b>まぐだ屋技研</b>				
2013.2 A2 ARRANGEMENT. NO.				

△	REASON	CHANGE No.	SIGN
REVISION			