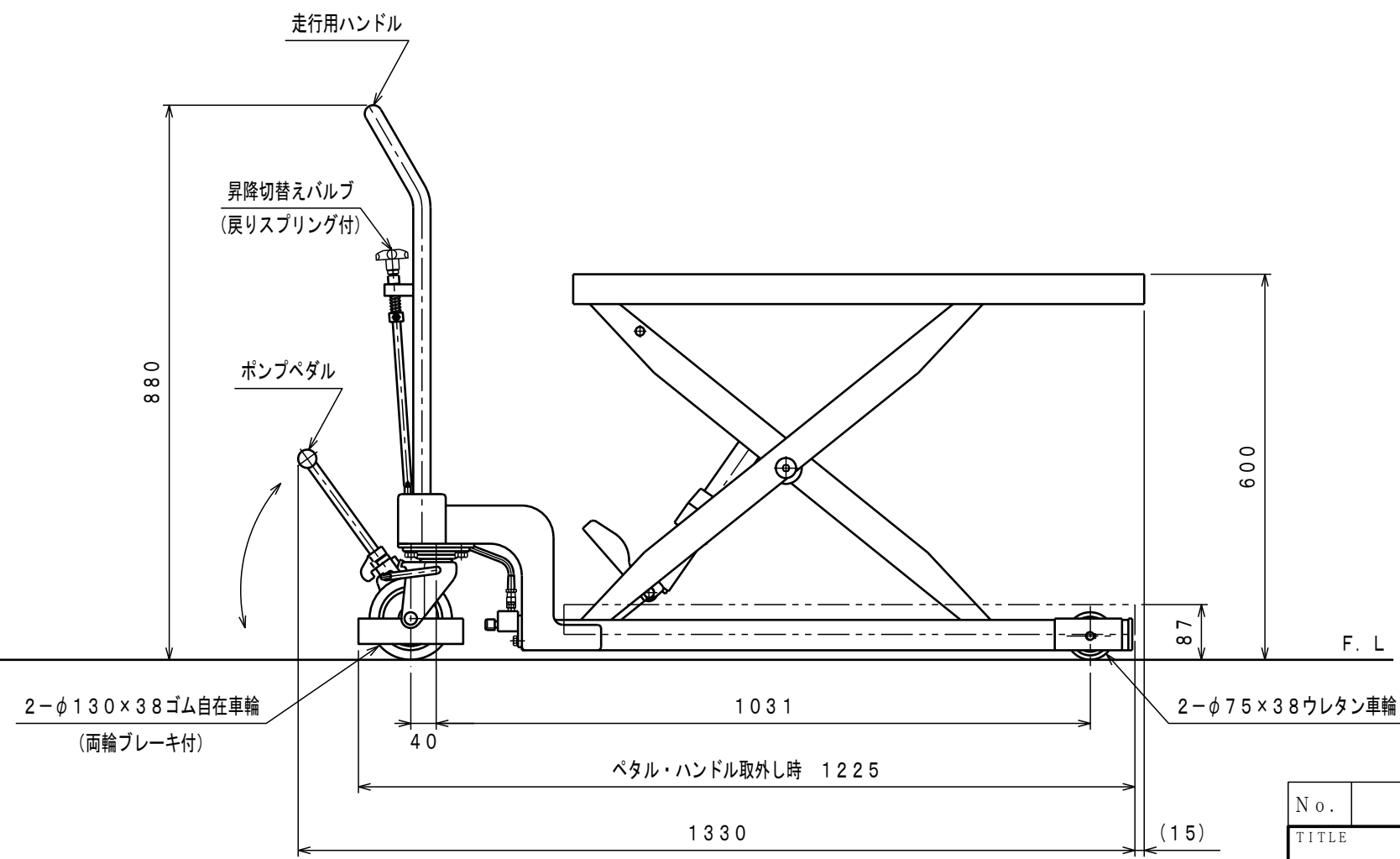
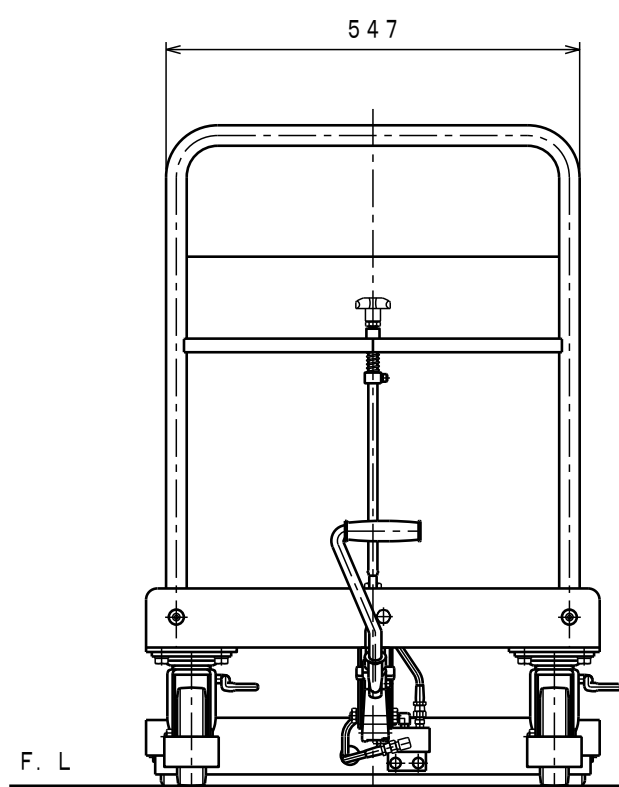
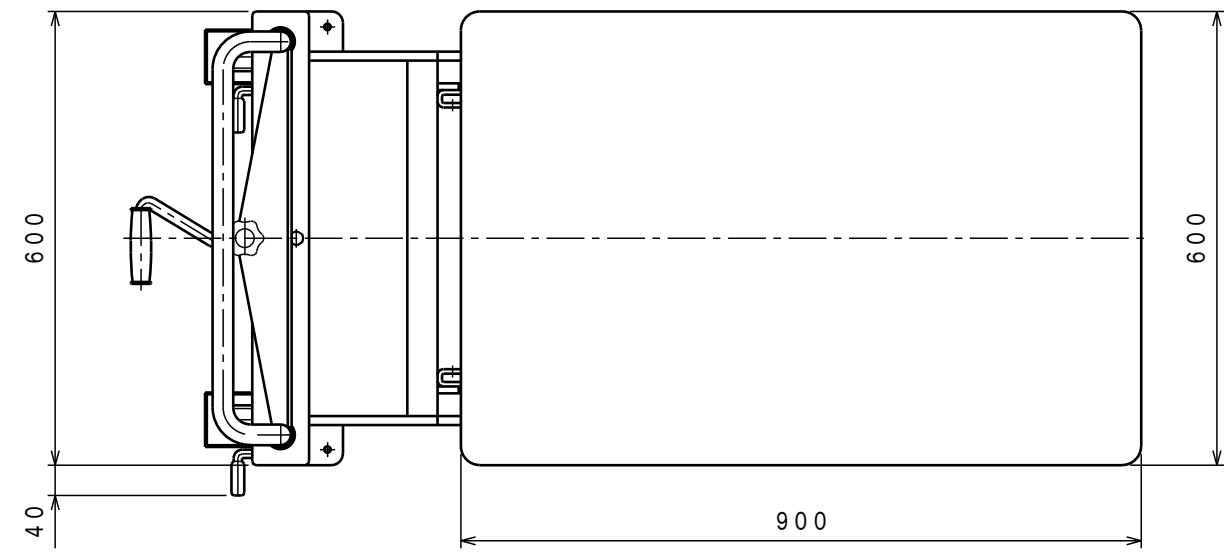




ATTACHED PARTS			
No.	NAME · SIZE	QTY	COMMENT



仕 様

型 式	LTX-H400L-6	
最大積載質量	400 Kg	
全 長	1330 mm	
全 巾	600 mm	
全 高	880 mm	
テーブル	最低高さ	87 mm
	最高高さ	600 mm
	巾×長さ	600×900 mm
ペダル回数	約 61 回	
早揚りペダル回数	約 34 回	
車体質量	約 95 Kg	

※急降下防止バルブ付。

No.	N A M E	MATERIAL·DWG No	QTY	COMMENT
TITLE		リフトテーブル・キャデ	DATE 2019年 7月 10日	
TYPE		LTX-H400L-6	PARTS NO.	
APPROVED	CHK	DRAWN	SCALE	DWG NO. JE-42000
	金子	木幡	1/10	

△	REASON	CHANGE No.	SIGN
	REVISION		

株式会社 **をくだ屋技研**