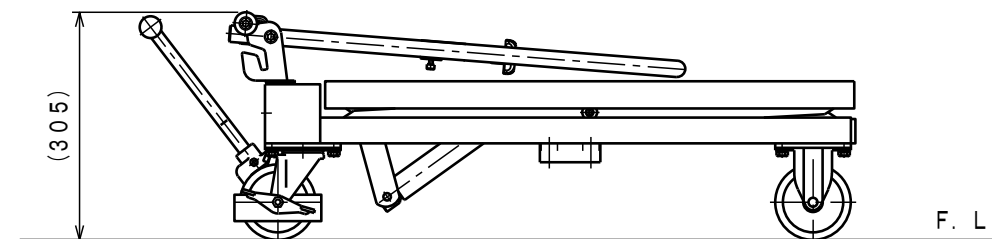
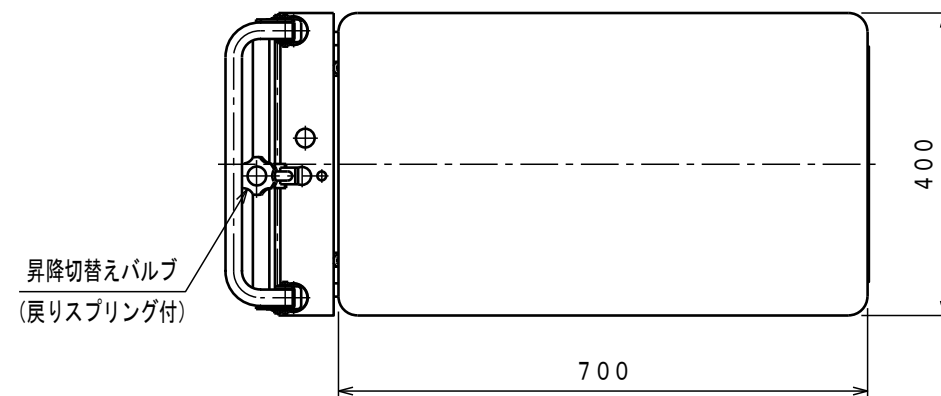
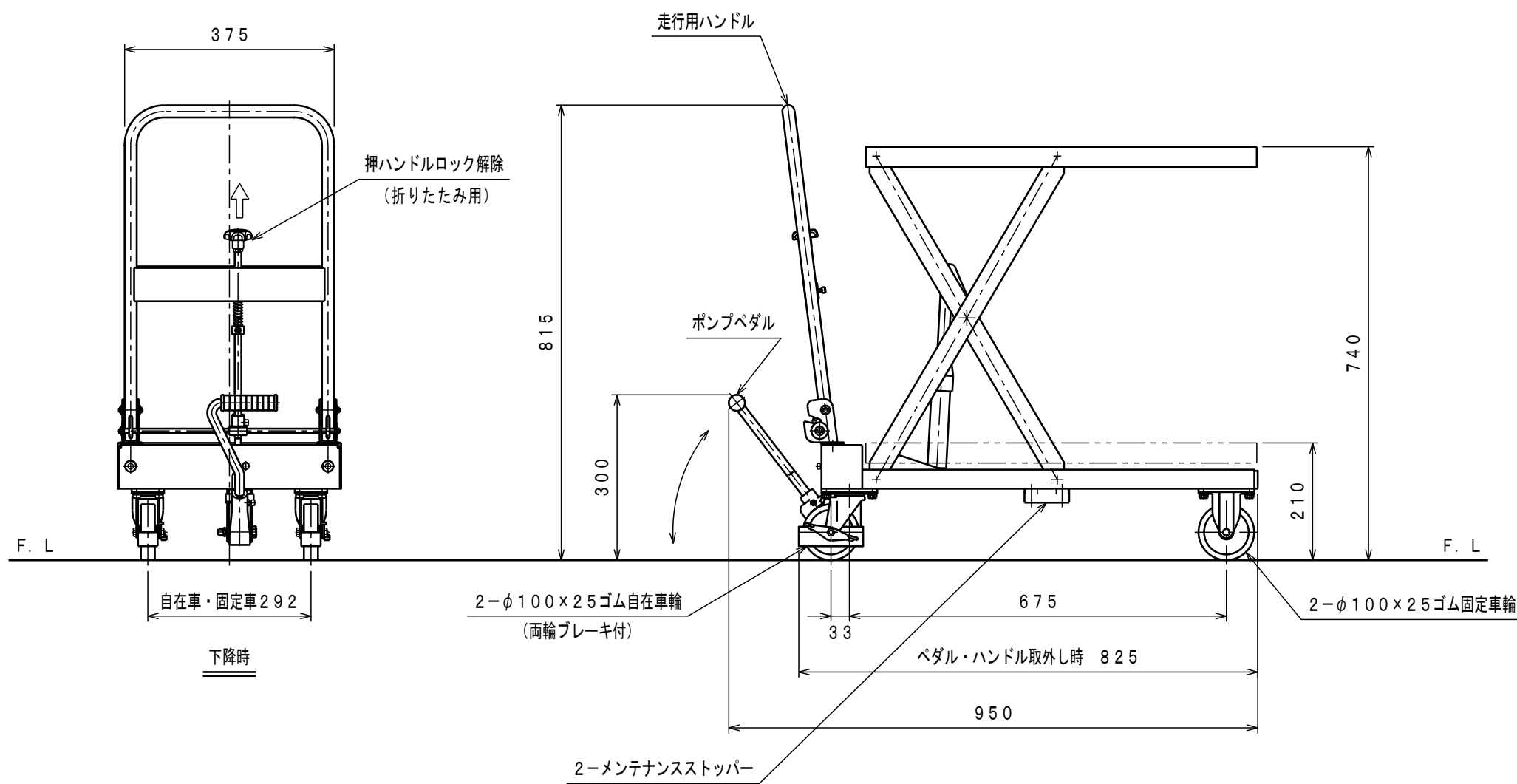




ATTACHED PARTS			
No.	NAME・SIZE	QTY	COMMENT



走行用ハンドル折りたたみ外観図



仕様

型式	LTX-H150-7	
最大積載質量	150 Kg	
全長	950 mm	
全巾	400 mm	
全高	815 mm	
テーブル	最低高さ	210 mm
	最高高さ	740 mm
	巾×長さ	400×700 mm
ペダル回数	約 13 回	
車体質量	約 35 Kg	

※急降下防止バルブ付

No.	NAME	MATERIAL・DWG No	QTY	COMMENT
TITLE	リフトテーブル・キャデ	DATE	2019年 7月 10日	
TYPE	LTX-H150-7	PARTS NO.		
APPROVED	CHK	DRAWN	SCALE	
	金子	木幡	1/10	DWG NO. JA-48000

株式会社 **をくだ屋技研**